



# BEDIENINGSHANDLEIDING

**H13-16XM-6, H10-12XM-12EC (J019)  
H8-12XM-6, H10XMS-6 (K007)**

**VERWIJDER DEZE HANDLEIDING NIET UIT DE CABINE**



---

MODEL HEFTRUCK \_\_\_\_\_

MOTORTYPE \_\_\_\_\_

TRANSMISSIETYPE \_\_\_\_\_

HEFHOOGTE MAST \_\_\_\_\_

TYPE VORKJUK \_\_\_\_\_

FORMAAT VOORWIELEN \_\_\_\_\_

SERIENUMMER \_\_\_\_\_

SERIENUMMER \_\_\_\_\_

GROEPSNUMMER \_\_\_\_\_

GROEPSNUMMER \_\_\_\_\_

FORMAAT ACHTERWIELEN \_\_\_\_\_



## SPECIALE VOORZIENINGEN OF VOORZETAPPARATUUR

---

---

---

© Hyster Company 2015. Alle rechten voorbehouden.

HYSTER, , FORTIS, MONOTROL en YARDMASTER zijn geregistreerde handelsmerken van NACCO Materials Handling Group, Inc. HSS, DURAMATCH, UNISOURCE en  zijn handelsmerken in de Verenigde Staten en bepaalde andere rechtsgebieden.



## Voorwoord

### Aan EIGENAARS, GEBRUIKERS en BESTUURDERS:

Het veilig en doelmatig werken met een heftruck vereist vakbekwaamheid en oplettendheid van de bestuurder. Om zich de vereiste vakbekwaamheid eigen te maken dient de bestuurder:

- een gedegen instructie te krijgen in het werken op deze heftruck.
- Zorg ervoor dat u de mogelijk gevaren kent die op de werkplek waar de heftruck zal worden gebruikt kunnen voorkomen.
- goed doordrongen te zijn van de mogelijkheden en beperkingen van de heftruck.
- volledig vertrouwd te raken met de bouw en inrichting van de heftruck en ervoor te zorgen dat deze steeds in een goede staat van onderhoud verkeert.
- Lees de waarschuwingen, instructies en bedieningsvoorschriften in deze handleiding goed door tot u ze volledig begrijpt.

Daarnaast moet een ervaren heftruckbestuurder een nieuwe bestuurder de verschillende technieken bijbrengen die nodig zijn voor een veilige besturing van de heftruck en een veilig transport van lasten, voordat de nieuwe bestuurder zelf met de heftruck gaat werken.

Het is de verantwoordelijkheid van de werkgever om erop te letten dat de bestuurder lichamelijk (gezichtsvermogen, gehoor, enz.) en geestelijk in staat is om veilig met de machine te werken.

**OPMERKING: Hyster Company** kan zorgen voor een uitgebreid opleidingsprogramma voor heftruckbestuurders. Voor nadere bijzonderheden kunt u contact opnemen met uw **Hyster**-heftruckdealer.

Deze **bedieningshandleiding** is het originele instructieboekje en bevat alle gegevens die nodig zijn voor de bediening en het onderhoud van de basisuitvoering van een heftruck. Voor sommige toepassingen moet er optionele uitrusting worden gemonteerd waardoor een deel van de in deze handleiding beschreven bedieningskenmerken kan veranderen. Zorg er dus voor dat de noodzakelijke instructies beschikbaar zijn en dat u hiervan op de hoogte bent voordat u met de heftruck gaat werken.

Sommige van de in deze **Bedieningshandleiding** beschreven onderdelen en systemen worden **NIET** op uw machine geïnstalleerd. Neem als u over enig onderdeel van de handleiding vragen heeft contact op met uw **Hyster**-heftruckdealer.

De volgende aanvullende gegevens worden verstrekt zoals omschreven in Machinerichtlijn 2006/42/EG:

- **Voertuigafmetingen:** Bepaalde gegevens staan aangegeven op de typeplaat van de heftruck. Neem contact op met uw dealer voor aanvullende gegevens over afmetingen van deze of welke specifieke heftruck dan ook.
- **Geluidsniveaus:** Volgens EEG-methoden, volgens ISO 12053: Constant A-beoordeling op werkstation; H13.0-16.0XM-6, H10.0-12.0XM-12EC (J019) en H9.0-12.0XM-6, H10.0XMS-6 (K007) is 74,0 dBA voor Tier 3/Stage III A-motoren en 73,0 dBA voor Tier 4i/Stage III B-motoren.



## Voorwoord

**HYSTER**

- **Trillingen op het menselijk lichaam (trillingen op volledig lichaam en hand/arm). Opmerking:** Het trillingsniveau op het volledige lichaam wordt gemeten volgens norm EN 13059 die specifieke testcriteria bevat (belasting, snelheid, wegoppervlak, etc.). De trillingsniveaus op de werkplek kunnen variëren, afhankelijk van de werkelijke gebruiks- en oppervlakteomstandigheden.  
Trillingen op het volledige lichaam:
  - Gemeten trillingen op het volledige lichaam op de bestuurdersplaats bij een standaard productieheftruck met een volledig geveerde zitting.
  - De verklaarde trillingswaarde voor het volledige lichaam is in overeenstemming met EN 12096.
    - Gemeten trillingswaarde  $a_{w,z} = 1,1 \text{ m/s}^2$
    - Onzekerheid,  $K = 0,3 \text{ m/s}^2$
  - Waarden bepaald volgens EN 13059.
 Trillingen op arm/hand:
  - Waarde voor trillingsemissie op hand/arm =  $<2,5 \text{ m/s}^2$
- **Gevaarlijke omgeving:** Voordat binnen de Europese Unie enige heftruck in een Potentieel Explosieve Omgeving gewerkt mag worden, moet de heftruck op passende wijze hieraan worden aangepast. Aanpassingen dienen uitsluitend uitgevoerd te worden door een door **Hyster** erkende dealer. Bevestiging van de aanpassing kan geschieden door de Verklaring van Conformiteit te raadplegen. Deze bevestigt dat de Europese Richtlijn 94/9/ce is nagekomen. Neem in geval van twijfel contact op met uw **Hyster**-dealer voor assistentie.

- **Fabrikant:** Hyster Europe, Centennial House, Building 4.5, Frimley Business Park, Frimley, Surry GU16 7SG, Verenigd Koninkrijk
- **EG-conformiteit:** elke heftruck uitgerust met een EG-gecertificeerde motor wordt geleverd met een uniek certificaat met EG-conformiteitsverklaring. Zie aan het eind van dit hoofdstuk voor een voorbeeld van het certificaat met EG-conformiteitsverklaring, dat voldoet aan Machinerichtlijn 2006/42/EG.

**OPMERKING:** Een heftruck is bedoeld voor het oppakken, verplaatsen en stapelen van materialen.

**OPMERKING:** De heftrucks van **Hyster** zijn niet bedoeld voor gebruik op openbare wegen.

**OPMERKING:** De volgende symbolen en woorden geven de veiligheidsinformatie in deze handleiding aan.

### **WAARSCHUWING**

**Geeft een gevaarlijke situatie aan die, indien deze niet wordt vermeden, kan leiden tot de dood of ernstig letsel.**

### **VOORZICHTIG**

**Geeft een gevaarlijke situatie aan die, indien deze niet wordt vermeden, kan leiden tot licht of matig letsel en schade aan eigendommen.**

**Op de heftruck staat het symbool WAARSCHUWING op een oranje achtergrond. Het symbool VOORZICHTIG staat op een gele achtergrond.**



# HYSTER

## Voorwoord

### Atmosferische omstandigheden

Deze serie heftrucks is ontworpen voor toepassing onder de volgende atmosferische omstandigheden:

Gemiddelde omgevingstemperatuur voor constant bedrijf:	25 °C (77 °F)
Maximale omgevingstemperatuur (met verminderde prestaties):	45 °C (109 °F)
Laagste omgevingstemperatuur voor vorkheftrucks bedoeld voor gebruik onder normale binnenomstandigheden:	5 °C (41 °F)
Laagste omgevingstemperatuur voor vorkheftrucks bedoeld voor gebruik onder normale buitenomstandigheden:	-20 °C (10 °F)
Hoogte:	Maximaal 2000 m
Relatieve vochtigheid:	Tussen 30% en 95% (geen condensatie)

### Opheffen



Hijsgogen en instructiestickers zijn optioneel. Til een heftruck ALLEEN met krikken onder de heftruck op, tenzij de optionele hijsgogen of speciale hijsgogen zijn aangebracht.

### Aanpassingen aan de heftruck

Het is niet toegestaan ongeautoriseerde aanpassingen aan de heftruck uit te voeren. Neem voor autorisatie contact op met uw **Hyster**-dealer.

Wanneer de heftruckfabrikant niet meer bestaat en het bedrijf niet is overgenomen, kan de gebruiker een aanpassing of wijziging aan een industriële heftruck laten uitvoeren, mits de gebruiker:

1. de aanpassing of wijziging laat ontwerpen, testen en uitvoeren door een technisch expert op het gebied van industriële heftrucks en de veiligheid ervan;
2. permanente documentatie bijhoudt met betrekking tot het ontwerp, de test(s) en de uitvoering van de aanpassing of wijziging;
3. eventuele wijzigingen aan de capaciteitsplaatjes, stickers, labels en gebruikershandleiding goedkeurt en aanbrengt;
4. een permanent en goed zichtbaar label aanbrengt op de heftruck, waarop duidelijk staat vermeld hoe de heftruck is aangepast of gewijzigd, samen met de datum van de aanpassing of wijziging en de naam en het adres van de organisatie die de aanpassing of wijziging heeft uitgevoerd.



**HYSTER**

**CE**

**EC-CONFORMITEITSVERKLARING**

WIJ  
HYSTER EUROPE  
CENTENNIAL HOUSE  
BUILDING 4.5  
FRIMLEY BUSINESS PARK  
FRIMLEY, SURRY GU16 7SG  
VERENIGD KONINKRIJK,

VERKLAREN ONDER EIGEN VERANTWOORDING DAT DE MACHINE

CATEGORIE: VORKHEFTRUCK MET IC-MOTOR

TYPE \_\_\_\_\_

SERIENUMMER(S) \_\_\_\_\_

PRODUCTIEJAAR \_\_\_\_\_

VOLDOET AAN MACHINERICHTLIJN 2006/42/EC. OVEREENSTEMMING MET DEZE RICHTLIJN IS VASTGESTELD DOOR HET VOLDOEN AAN DE TECHNISCHE VEREISTEN VAN DE RELEVANTE NORMEN, INCLUSIEF EN ISO 3691-1

ANDERE GELDENDE RICHTLIJNEN:

2004/108/EC - EMC-EMISSIONS.

2000/14/EC - GELUIDSNIVEAU VOOR VORKHEFTRUCKS MET IC-MOTOR

GEWIJZIGD DOOR 2005/88/EC

TYPISCHE WAARDE, dB

GEGARANDEERDE WAARDE, dB

PROCEDURE VOOR BEOORDELING VAN DE CONFORMITEIT: INTERNE CONTROLE VAN PRODUCTIE EN RESULTATEN BEHAALD DOOR HET VOLGEN VAN DE NMHG-TESTPROCEDURE TEP 361, IN OVEREENSTEMMING MET DE VEREISTEN VAN RICHTLIJN 2000/14/EC.

TECHNISCH BESTAND GECONTROLEERD DOOR DE TECHNISCH MANAGER, NACCO MATERIALS HANDLING LTD/B.V., CRAIGAVON, NOORD-IERLAND/NIJMEGEN, NEDERLAND.

NAAM  
FUNCTIE

\_\_\_\_\_  
FABRIEKSMANAGER  
(HOOFDLETTERS)

HANDTEKENING  
DATUM

\_\_\_\_\_  
\_\_\_\_\_



# HYSTER

# Inhoud

<b>Voorwoord</b> .....	<b>1</b>
AAN EIGENAARS, GEBRUIKERS EN BESTUURDERS: .....	1
ATMOSFERISCHE OMSTANDIGHEDEN .....	3
OPHEFFEN .....	3
AANPASSINGEN AAN DE HEFTRUCK .....	3
<b>Waarschuwing</b> .....	<b>8</b>
<b>Modelbeschrijving</b> .....	<b>10</b>
ALGEMEEN .....	11
VOORZIENINGEN TER BESCHERMING VAN DE BESTUURDER .....	11
NAAMPLAAT .....	11
VEILIGHEIDSSTICKERS .....	12
BEDIENINGSELEMENTEN, INSTRUMENTEN, INDICATIELAMPJES EN SCHAKELAARS .....	15
<b>Bedieningsprocedures</b> .....	<b>75</b>
ALGEMEEN .....	75
Ken uw heftruck .....	75
Stabiliteit en zwaartepunt .....	76
Capaciteit (Gewicht en lastzwaartepunt) .....	78
INSPECTIE VOOR GEBRUIK .....	79
Controlepunten met stilstaande motor .....	79
MONTAGE EN DEMONTAGE .....	79
STARTPROCEDURE .....	80
Hydraulische olie verwarmen .....	81
HANDMATIGE UITSCHAKELPROCEDURES .....	81
PROCEDURES VOOR OPHEFFEN EN AUTOMATISCH UITSCHAKELLEN .....	81
Uitschakeling van de motor bij lege stoel (optioneel) .....	81
BESTUURDERSAANWEZIGHEIDSSYSTEEM (OPS) .....	82
CONTROLEPUNTEN BIJ DRAAIENDE MOTOR .....	83

## Inhoud

<b>BEDIENING VAN DE HEFTRUCK</b> .....	<b>84</b>
Algemeen .....	84
Basisvoorschriften m.b.t. de bediening .....	84
Rijden en van rijrichting veranderen .....	87
Kruipen/remmen .....	87
Sturen (Keren) .....	88
Verplaatsen van een last - Heffen, laten zakken en kantelen .....	90
Stoppen .....	92
Parkeren .....	92
FLT (vorkheftruck) .....	93
Het verplaatsen van een last - Algemeen .....	93
Het verplaatsen van een last - een last oppakken en loslaten .....	95
Het verwerken van een last - rijden .....	97
ECH (lege container truck) .....	101
Het verplaatsen van een last - Algemeen .....	101
Een last verplaatsen - zo verplaatst u containers .....	101
Indicatielampjes en wringmodule .....	102
Hefonderbrekingsfunctie .....	103
Tijdelijk uitschakelen van de draaivergrendeling (twistlock) .....	103
Onderbrekingsfunctie voor te ver laten zakken .....	103
Een container oppakken (modellen 588 en 586) .....	104
Het verwerken van een last, rijden met een container .....	106
Een container plaatsen (modellen 588 en 586) .....	109
<b>Onderhouds</b> .....	<b>110</b>
ALGEMEEN .....	110
Opbouw van het serienummer .....	110
VERPLAATSEN VAN EEN DEFECTE HEFTRUCK .....	110
Een defecte heftruck verslepen .....	112



## Inhoud

## HYSTER

EEN HEFTRUCK OP BLOKKEN PLAATSEN .....	112	Motorolie .....	149
Voorwielen omhoog zetten .....	115	CONTROLES UITVOEREN BIJ DRAAIENDE MOTOR .....	151
De achterwielen omhoog brengen .....	115	Claxon, meters, lampjes, alarmen en besturingsystemen .....	151
HET REINIGEN VAN EEN HEFTRUCK .....	116	Schakelaar voor uitschakelen	
<b>Dagelijkse inspecties .....</b>	<b>116</b>	bestuurdersaanwezigheidssysteem .....	156
<b>Onderhoud hulpstuk lege containers .....</b>	<b>134</b>	Schakelaar voor transmissie-ijking .....	156
<b>Onderhoudsprocedures om de 8 uur of dagelijks .....</b>	<b>137</b>	ECO-eLo HiP-schakelaar .....	156
CONTROLES UITVOEREN BIJ STILSTAANDE MOTOR .....	137	Foutcodes .....	156
Waarschuwings- en veiligheidsstickers .....	137	Koelsysteem .....	156
Veiligheidsvoorzieningen voor de bestuurder (veiligheidsgordel en stoelrails) .....	137	Dieselfilter/waterafscheider .....	157
Vergrendeling stuurkolom .....	138	Ruiten en spiegels .....	157
Wielen, banden en bandenspanning .....	139	Het elektrische systeem .....	157
Wielmoeren, aandrijf- en sturende wielen .....	139	Motoroliedruk .....	158
Inspectie van vorken, hefmast en hefkettingen .....	140	Brandstofsysteem .....	158
Bovenliggende slang .....	143	LuchtfILTER motor .....	158
Vorken, afstellen .....	143	Bedieningshendels en pedalen .....	158
Vorken, verwijderen .....	144	Stuursysteem .....	158
Vorken, monteren .....	144	Parkeerrem .....	158
Voorfilter voor luchtfILTER .....	144	Bedrijfsremmen .....	159
Controle op lekkage van brandstof, olie of koelvloeistof .....	145	Werking van het hefsysteem .....	159
Luchtinvoerpipen van de motor .....	145	Voorzetapparatuur .....	160
Aandrijfriemen .....	145	Signalen van het regelsysteem voor de spreader .....	160
Radiateurgedeeltes voor motorkoelvloeistof, doorvoerluchtkoeler en hydraulische olie .....	146	Bestuurdersaanwezigheidssysteem (OPS) .....	160
Motorcompartiment .....	146	Transmissie .....	160
Veiligheidsvoorzieningen voor de bestuurder (veiligheidsgordel en stoelrails) .....	146	Transmissieolie .....	160
Vergrendeling stuurkolom .....	147	EEN HEFTRUCK BIJTANKEN .....	161
Olie van het hydraulische systeem .....	147	Diesel .....	161
Ruitensproeiervloeistof .....	149	WIELEN, BANDEN EN BANDENSPANNING .....	162
		Wielen van de heftruck verwijderen .....	162
		Een band van het wiel verwijderen .....	163
		De band van het wiel halen .....	164





## HYSTER

## Inhoud

Een band op het wiel aanbrengen .....	165	TIJDENS OPSLAG VAN DE HEFTRUCK .....	175
Band op het wiel plaatsen .....	165	ACCU'S OPSLAAN .....	175
Banden oppompen .....	167	EEN OPGESLAGEN HEFTRUCK WEER IN GEBRUIK	
Massief rubberen banden, een band van het wiel halen .....	168	NEMEN .....	175
De band van het wiel halen .....	169	HET OMGAAN MET DE HEFTRUCK OP EEN	
Massief rubberen banden, een band op het wiel plaatsen .....	170	TRANSPORTMIDDEL .....	176
Band op het wiel plaatsen .....	170	Laden .....	176
Wielen op de heftruck monteren .....	172	Ontladen .....	177
Montage van de wielen .....	173	GEBRUIKSKLAAR MAKEN NA TRANSPORT .....	177
HEFTRUCKS MET EEN INTERNE VERBRANDINGSMOTOR (ICE)		HET IN BEDRIJF NEMEN VAN EEN NIEUWE OF GEREVISEERDE	
OPSLAAN .....	173	MOTOR .....	178
Opslag voor korte tijd. ....	174	<b>Onderhoudsregister .....</b>	<b>179</b>
Opslag voor lange termijn. ....	174		



## Waarschuwing

**HYSTER**

# WAARSCHUWING

**ALS U DEZE INSTRUCTIES NIET OPVOLGT, KAN DIT ERNSTIG OF ZELFS DODELIJK LETSEL TOT GEVOLG HEBBEN! ALLEEN TOEGANG VOOR BEVOEGD, NAAR BEHOREN OPGELEID PERSONEEL!**

### KEN UW HEFTRUCK:

- Zorg **ALTIJD** dat u via 3 punten contact heeft met de heftruck bij het betreden en verlaten van de heftruck.
- KEN de voorschriften voor bediening, inspectie en onderhoud in de **Bedieningshandleiding**.
- Bestuur of repareer **GEEN** heftruck als u hier niet naar behoren voor opgeleid en bevoegd bent.
- **CONTROLEER** de heftruck voor gebruik. Zie , en .
- Gebruik de heftruck **NIET** als deze gerepareerd moet worden. Laat een duidelijk briefje achter en verwijder de contactsleutel. Repareer de heftruck voor gebruik. Gebruik altijd **goedgekeurde Hyster-onderdelen** bij reparaties. Vervangingsonderdelen moeten voldoen aan de specificaties van de fabrikant van de originele uitrusting of deze overschrijden.
- **GEBRUIK** de extra uitrusting (voorzetapparatuur) alleen voor het doel waarvoor ze bestemd zijn.
- **ZORG ERVOOR** dat de heftruck uitgerust is met een lastbeschermerk dat geschikt is voor de last.

### KIJK UIT WAAR U RIJDT:

- **RIJD NIET ALS U ONVOLDOENDE ZICHT HEEFT.**
- **RIJD ACHTERUIT** als de last uw zicht vooruit belemmert.

- **CONTROLEER** of de uitzwenkruimte vrij is.
- **GEBRUIK DE CLAXON** bij kruispunten of als uw zich belemmerd is.
- **ZORG ERVOOR** dat u voldoende doorrijhoogte hebt voor de heftruck.

### KEN UW LAST:

- **VERPLAATS** alleen stabiele lasten die binnen specificaties voor gewicht en lastcentrum vallen. Zie de typeplaat op de heftruck.
- **WERK NIET** met losse lasten die hoger zijn dan het laststeunraam.
- **ZORG DAT DE VORKEN** zo ver uit elkaar staan als de last toelaat, en centreer vervolgens de last tussen de vorken. Houd de last dicht tegen de laststeun aan.

### GEBRUIK UW GEZONDE VERSTAND:

- De mast nooit volledig uitschuiven en dan naar voren kantelen. Gebruik altijd de minimale kanteling naar voren en alleen indien opgeheven over de losplek.
- Gebruik de heftruck **NIET** om mensen te vervoeren, tenzij er geen andere praktische oplossing is. Gebruik in dit geval alleen een speciaal, zorgvuldig vastgeklonken werkplatform. Volg de instructies in deze bedieningshandleiding.
- **HOUD** u aan de verkeersregels. Geef voetgangers voorrang.
- **ZORG ERVOOR** dat u de situatie altijd volledig in de hand hebt.



## **WAARSCHUWING**

**ALS U DEZE INSTRUCTIES NIET OPVOLGT, KAN DIT ERNSTIG OF ZELFS DODELIJK LETSEL TOT GEVOLG HEBBEN! ALLEEN TOEGANG VOOR BEVOEGD, NAAR BEHOREN OPGELEID PERSONEEL!**

- LAAT NIEMAND onder of in de buurt van het hefmechanisme of de last komen.
- BESTUUR de heftruck alleen vanuit de bestuurderszitplaats.
- ZORG ervoor dat u uw armen, benen en hoofd binnen in de bestuurderscabine houdt.
- Rijd NIET met de heftruck rijden als er zich iemand tussen de heftruck en een stilstaand voorwerp bevindt.

### **KEN DE OMGEVING:**

- Rijd NOOIT een oplegger of wagon binnen tenzij de wielen daarvan geblokkeerd zijn.
- VERZEKER U ERVAN dat de vloer sterk genoeg is.
- VUL de brandstoftank een laad de accu op alleen in de daarvoor bestemde ruimte.
- ZET DE MOTOR AF als u tankt.
- VERMIJD vonken en open vuur. Zorg voor voldoende ventilatie.
- Start de heftruck NOOIT als er brandstof lekt.
- HOUD ontluchtingsdoppen vrij bij het opladen van de accu.
- ONTKOPPEL de accu tijdens onderhoudsbeurten.

- CONTROLEER de breedte, de capaciteit en de veiligheid van de rijplaten.

### **BESCHERM UZELF, DOE UW VEILIGHEIDSGORDEL OM!**

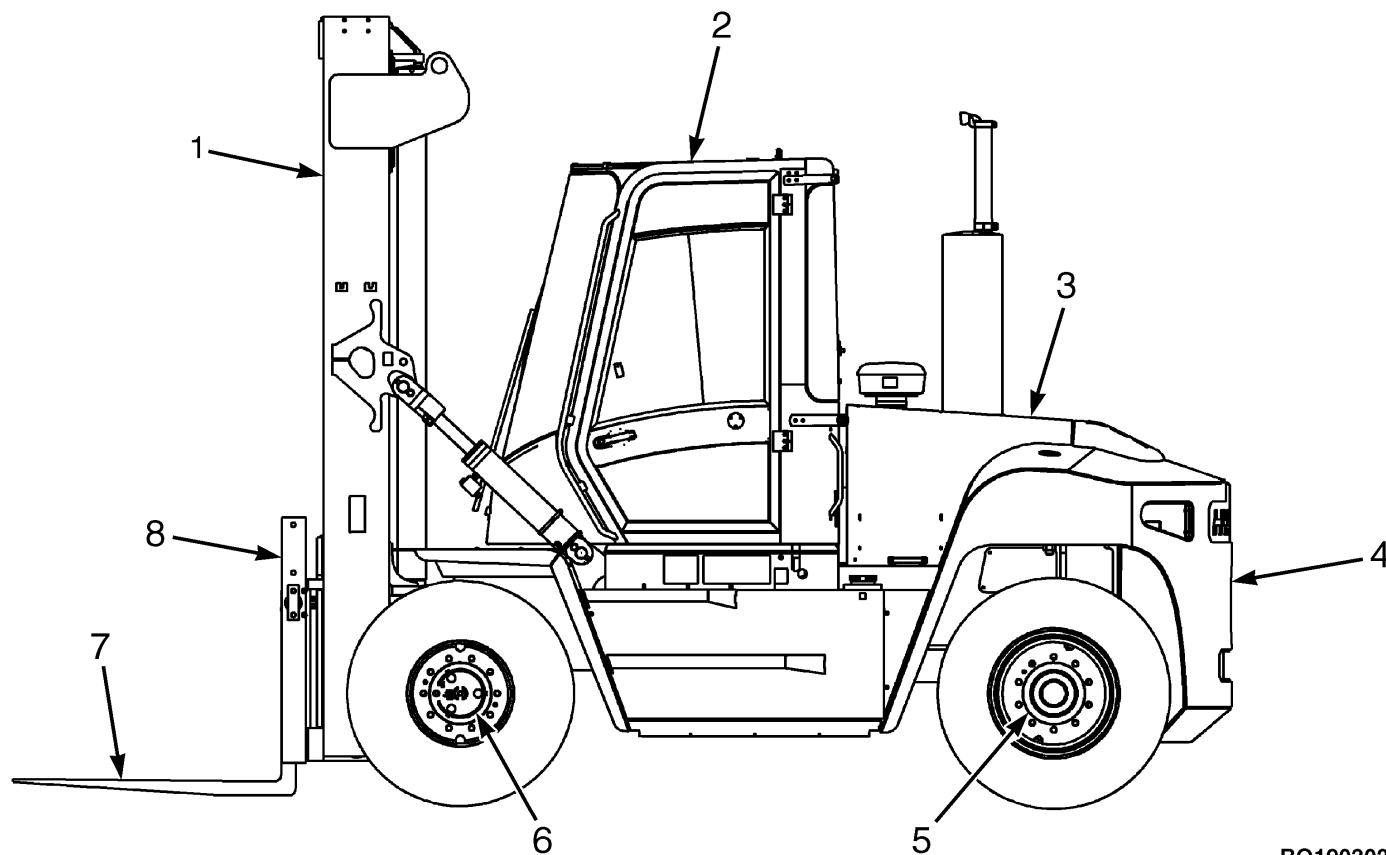
- VERMIJD hobbels, kuilen en los materiaal.
- VERMIJD plotseling starten of stoppen.
- Keer of draai NOOIT op een helling.
- RIJ een helling op met de last naar boven gericht en zonder last met het hefmechanisme naar beneden gericht.
- KANTEL de hefmast langzaam en soepel. BRENG de hefmast verticaal of enigszins achterovergekanteld OMHOOG of OMLAAG. Gebruik een minimale kanteling wanneer u de last hoog opstapelt.
- RIJD met lasten zo laag mogelijk en met de mast maximaal naar achteren gekanteld.
- VERMINDER UW SNELHEID voordat u een bocht neemt, in het bijzonder zonder last.

### **ALS U DEZE INSTRUCTIES NIET OPVOLGT, KAN DE HEFTRUCK KANTELLEN.**

**SPRING NIET van de heftruck als deze kantelt! HOUD het stuur stevig VAST. ZET uw voeten SCHRAP. LEUN VOOROVER en WEG van het punt waar de heftruck de grond zal raken.**

## Modelbeschrijving

**HYSTER**



1. HEFMAST
2. BESTUURDERS CABINE
3. MOTORKAP
4. CONTRAGEWICHT
5. ACHTERAS
6. VOORAS
7. VORKEN
8. VORKJUK EN LASTSTEUNRAAM

BO190302

*Figuur 1. Zijaanzicht met de belangrijkste onderdelen*

# HYSTER

## Modelbeschrijving

### Modelbeschrijving

#### Algemeen

Deze **Bedieningshandleiding** is bestemd voor de volgende typen heftrucks:

**H13.0-16.0XM-6, H10.0-12.0XM-12EC (J019)**

**H9.0-12.0XM-6, H10.0XMS-6 (K007)**

De Tier III-versies van deze heftrucks hebben een Cummins QSB 6.7-motor. De Tier IV-versies van deze heftrucks hebben een Cummins QSB4.5 voor de K007-serie en een Cummins QSB 6.7 voor de J019-serie. De ZF Powershift-transmissie heeft drie voorwaartse en achterwaartse snelheden.

Vooruit en achteruit rijden wordt geregeld met een **MONOTROL®** of met een schakelhendel met richtingsveranderingsfunctie. Het toerental van de motor wordt door middel van een gaspedaal geregeld.

De heftrucks kunnen uitgerust worden met voorzetapparatuur, zoals vorkpositioneerders, een sideshift-vorkjuk of een voorzetapparaat voor lege containers.

#### Voorzieningen ter bescherming van de bestuurder

De bestuurderscabine is bedoeld om de bestuurder redelijke bescherming te bieden tegen vallende voorwerpen, maar kan natuurlijk niet alles tegenhouden. De cabine mag derhalve **NOOIT** een reden zijn om overhaast en onachtzaam te werk te gaan bij het verplaatsen van lasten. Zie Figuur 1.

De heupgordel biedt extra bescherming voor de bestuurder om ervoor te zorgen dat zijn hoofd en bovenlichaam binnen de ruimte gevormd door

chassis en de bestuurderscabine blijven in het geval de heftruck omslaat. Dit systeem is bedoeld om het risico te beperken dat het hoofd en lichaam bekneld komen te zitten tussen de heftruck en de grond, maar het kan de bestuurder niet tegen alle mogelijke verwondingen beschermen bij het omkantelen. Doe de veiligheidsgordel altijd om.

#### Naamplaat



#### **WAARSCHUWING**

**VOEG NIETS toe en wijzig niets aan de uitrusting van de heftruck. Iedere aanpassing die de veilige werking van de heftruck aantast, kan niet zonder schriftelijke toestemming van Hyster Company worden aangebracht.**

**Iedere verandering aan de heftruck, de banden of de uitrusting ervan kan de hefcapaciteit veranderen. De nominale capaciteit van de heftruck moet afgestemd zijn op de daadwerkelijke uitrusting en de naamplaat moet de nieuwe nominale capaciteit vermelden.**

De capaciteit wordt aangegeven in kilogrammen (kg). De capaciteit is de maximale belasting die de heftruck kan verwerken voor de lastomstandigheden aangegeven op de naamplaat.

De maximale capaciteit voor de heftruck, bij een volledige lasthoogte, moet aangegeven zijn op de naamplaat. Speciale capaciteiten, met gereduceerde lasthoogte of optionele lastcentra, kunnen ook op de naamplaat aangegeven zijn.

De code voor het serienummer van de heftruck bevindt zich op de naamplaat. Het serienummer is in de rechterkant van het frame van de heftruck onder de vloerplaat gedrukt.

## Modelbeschrijving

**HYSTER**

Als de fabriek een heftruck incompleet aflevert, is de typeplaat afgedekt met een sticker "INCOMPLEET", zoals te zien is in Figuur 2. Als er wijzigingen zijn aangebracht aan de uitrusting van de heftruck, dan is de typeplaat afgedekt met een "LET OP"-sticker, zoals te zien is in Figuur 2. Als uw heftruck voorzien is van één van beide stickers, dan mag niet met de heftruck gewerkt worden. Neem contact op met uw **Hyster** heftruckdealer voor een complete en juiste typeplaat.

## Veiligheidsstickers

Op de heftruck zijn stickers met veiligheidsvoorschriften en waarschuwingen aangebracht die informatie bevatten over mogelijke risico's. Het is belangrijk dat alle veiligheidsstickers goed zichtbaar en leesbaar op de heftruck zijn aangebracht Zie Figuur 3.

Vervang onmiddellijk waarschuwings- en instructiestickers die beschadigd zijn. Zie de **Onderdelenhandleiding** voor de onderdeelnummers en de juiste plaatsen van de stickers.

**Trained Operators and Mechanics only**

Read Operating Manual located on or near seat.

Failure to follow operating, inspection, and maintenance instructions can cause serious injury or death!

CAPACITY WITH MAST VERTICAL AND EQUIPPED AS SHOWN

MAXIMUM CAPACITY	Load Height Dim. A	Load Center Dim. B	Load Center Dim. C
kg	mm	mm	mm
kg	mm	mm	mm

**HYSTER LIFT TRUCK MODEL**

Year of Manufacture S/O

Serial No. Nominal Power kw

Attachment Truck Weight kg Back Tilt Degrees Front Rear

Tire Size Pressure mm Tread Width mm

CE

**NOTICE TO USER**

Make sure the equipment on the truck is correctly described on the plate before placing truck in service. If this truck is equipped other than as stated on plate, obtain the correct plate from your authorized dealer.

**HYSTER TRUCK MODEL**

Serial no. Approx. weight

**NOTICE TO USER**

This unit was shipped **incomplete** from factory. Completed nameplates may be obtained through your HYSTER dealer.

- A. NAAMPLAAT (CE NAAMPLAAT GETOOND)  
 B. MEDEDELINGSTICKER  
 C. INCOMPLEETSTICKER

**Figuur 2. Typeplaat en stickers**

HO190844





## Modelbeschrijving

**HYSTER**

### Legenda voor Figuur 3

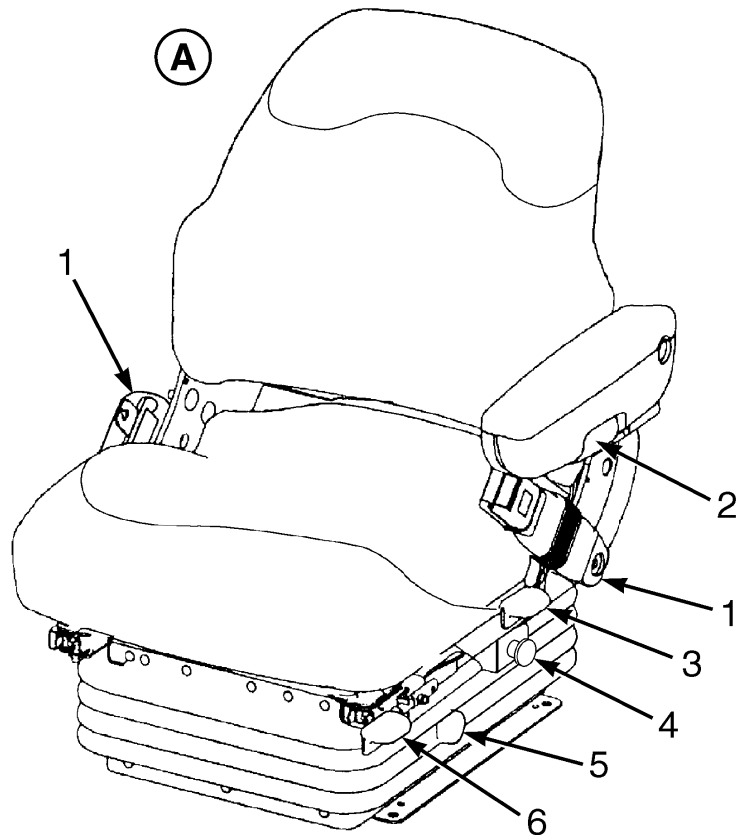
- |    |   |     |  |
|----|---|-----|--|
| 1. | NAAMPLAAT   | 8.  | WAARSCHUWINGSSTICKER PARKEERREM          |
| 2. | WAARSCHUWINGSSTICKER BESTUURDER                         | 9.  | WAARSCHUWING VOOR AFKLEMMEN              |
| 3. | WAARSCHUWINGSSTICKER HEFMAST                            | 10. | STICKER WAARSCHUWING KANTELGEVAAR CABINE |
| 4. | WAARSCHUWINGSSTICKER: WAT TE DOEN BIJ KANTELEN          | 11. | WAARSCHUWINGSSTICKER VENTILATOR          |
| 5. | STICKER VERBODEN ZICH OP OF ONDER DE VORKEN TE BEVINDEN | 12. | STICKER GEEN PASSAGIERS                  |
| 6. | STICKER VOORZICHTIG TRANSMISSIEVLOEISTOF                | 13. | STICKER VOOR ONTVLAMBARE LPG             |
| 7. | WAARSCHUWINGSSTICKER ETHER                              |     |  |



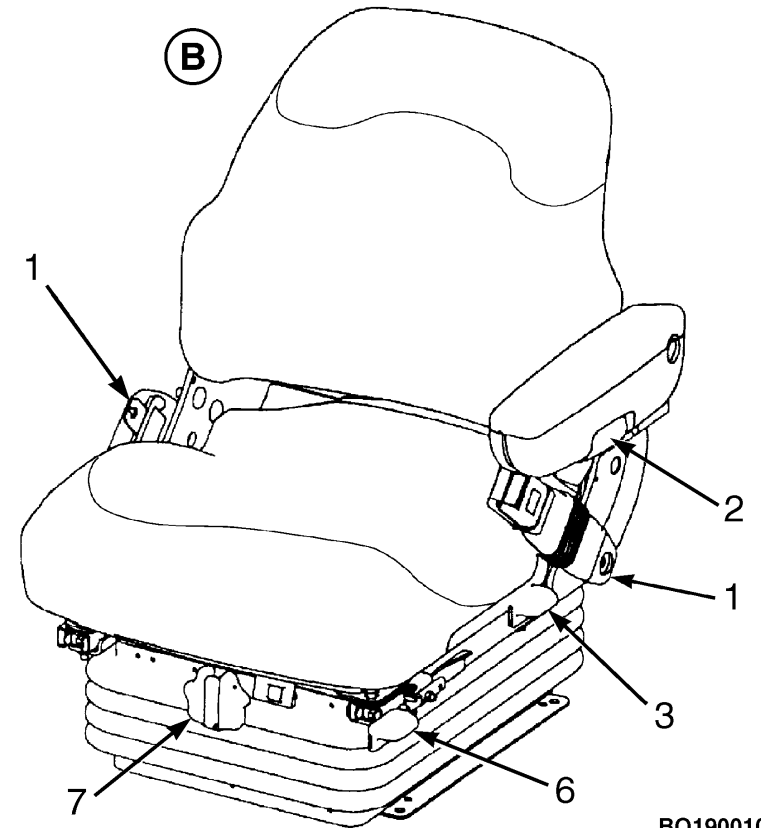
# HYSTER

## Modelbeschrijving

### Bedieningselementen, instrumenten, indicatielampjes en schakelaars



A. LUCHTDrukGEVEERDE STOEL



B. MECHANISCH REGELEBARE STOEL

BO190010

**Figuur 4. Stoelbediening**



## Modelbeschrijving

**HYSTER**

*Tabel 1. Stoelbediening (Zie Figuur 4)*

Nr. onderdeel	Referentie	Functie
1	Veiligheidsgordel en gordelintrekmechanisme	De veiligheidsgordel moet op de juiste wijze zijn aangebracht voordat men met de heftruck mag gaan werken.
2	Afstelling van de armsteun	Regelt de stand van de armsteun.
3	Afstelling van de rugleuning	Regelt de verticale hoek van de rugleuning. <b>TREK</b> de hendel omhoog om de rugsteun te ontkoppelen en af te stellen. <b>DUW</b> op de hendel omlaag om de rugsteun in de gewenste stand te vergrendelen.
4	Hoogteafstelling van de luchtdrukgeveerde stoel	Regelt de hoogte van de stoel. <b>TREK</b> de hendel omhoog om de stoel hoger te zetten. <b>DUW</b> de hendel omlaag om de stoel lager te zetten.
5	Afstelling van de luchtdrukgeveerde stoel op het gewicht	<b>DRAAI</b> de knop rechtsom voor een soepelere vering. <b>DRAAI</b> de knop linksom voor een stuggere vering.
6	De stoel naar voren/achteren bewegen	Regelt het <b>NAAR VOREN</b> en <b>NAAR ACHTEREN</b> bewegen van de stoel over de stoelrails. <b>TREK</b> de hendel omhoog om de stoel voor afstelling te ontgrendelen. <b>DUW</b> de hendel omlaag om de stoel in deze stand te vergrendelen.
7	Afstelling van de hoogte van de mechanisch regelbare stoel	Regelt de hoogte van de mechanisch regelbare stoel. Als u aan deze knop draait, kunt u de stoel hoger of lager zetten.





## Modelbeschrijving

**HYSTER**

*Tabel 2. Stoelbediening (Zie Figuur 5)*

Nr. onderdeel	Referentie	Functie
1	Veiligheidsgordel en gordelintrekmechanisme	De veiligheidsgordel moet op de juiste wijze zijn aangebracht voordat men met de heftruck mag gaan werken.
2	De lendensteun afstellen	Druk op de bovenkant van de schakelaar om de lendensteun te verhogen. Druk op de onderkant van de schakelaar om de lendensteun te verlagen.
3	Schakelaar voor de stoelverwarming	Druk op de bovenkant van de schakelaar om de verwarming AAN te zetten. Druk op de onderkant van de schakelaar om de verwarming UIT te schakelen.
4	Afstelling hoogte/gewicht	Ga op de stoel zitten en druk op de bovenkant van de schakelaar voor automatische afstelling tot middenhoogte en middenslag. Als u de hoogte aan uw eigen wensen wilt aanpassen, druk op de bovenkant van de schakelaar om de stoel omhoog te zetten en op de onderkant van de schakelaar om de stoel omlaag te zetten.
5	De kanteling van de armsteun afstellen	Draai de knop om de kantelhoek van de armsteun aan te passen.
6	Afstelling van de rugleuning	Trek de hendel omhoog om de rugleuning te ontgrendelen en af te stellen. Duw de hendel omlaag om de rugleuning in de gewenste stand te vergrendelen.
7	Isolatieschakelaar voorwaarts/achterwaarts	Zet de hendel omhoog voor een beweging voorwaarts/achterwaarts van 25 mm (1 in.). Druk de hendel omlaag om de beweging voorwaarts/achterwaarts te vergrendelen.
8	Zwenking aanpassen	De stoel kan worden gedraaid in drie stappen van 7° naar rechts en links. Zet de hendel omhoog en draai de stoel in de gewenste stand. Haal de hendel los voor vergrendeling.



# HYSTER

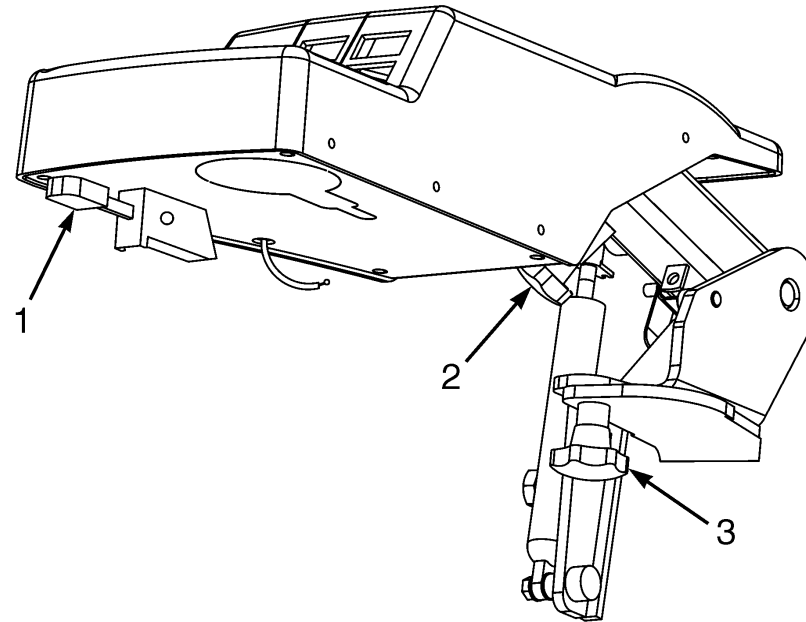
## Modelbeschrijving

*Tabel 2. Stoelbediening (Zie Figuur 5) (voortdurend)*

Nr. onderdeel	Referentie	Functie
9	Demper afstellen	Draai de knop rechtsom voor een stuggere vering. Draai de knop linksom voor een soepelere vering.
10	Afstelling voorwaarts/achterwaarts van de stoeleenheid	De hendel regelt de afstelling van de stand 200 mm (7.8 in.) voorwaarts en achterwaarts van de stoeleenheid in stappen van 10 mm (0,3 in.). Trek de hendel omhoog om de stoel voor afstelling te ontgrendelen. Duw de hendel omlaag om de stoel in deze stand te vergrendelen.
11	Kussen voorwaarts/achterwaarts afstellen	De hendel regelt de afstelling van de stand 60 mm (2.3 in.) voorwaarts en achterwaarts van het kussen in stappen van 10 mm (0.3 in.). Trek de hendel omhoog om het kussen voor afstelling te ontgrendelen. Duw de hendel omlaag om het kussen in deze stand te vergrendelen.
12	De kanteling van het zitkussen afstellen	De hendel regelt de kantelstand van het kussen in twee stappen van 5 graden. Trek de hendel omhoog om het kussen voor afstelling te ontgrendelen. Duw de hendel omlaag om het kussen in deze stand te vergrendelen.

## Modelbeschrijving

**HYSTER**



HO190981

*Figuur 6. Bekrachtigde armsteun*



# HYSTER

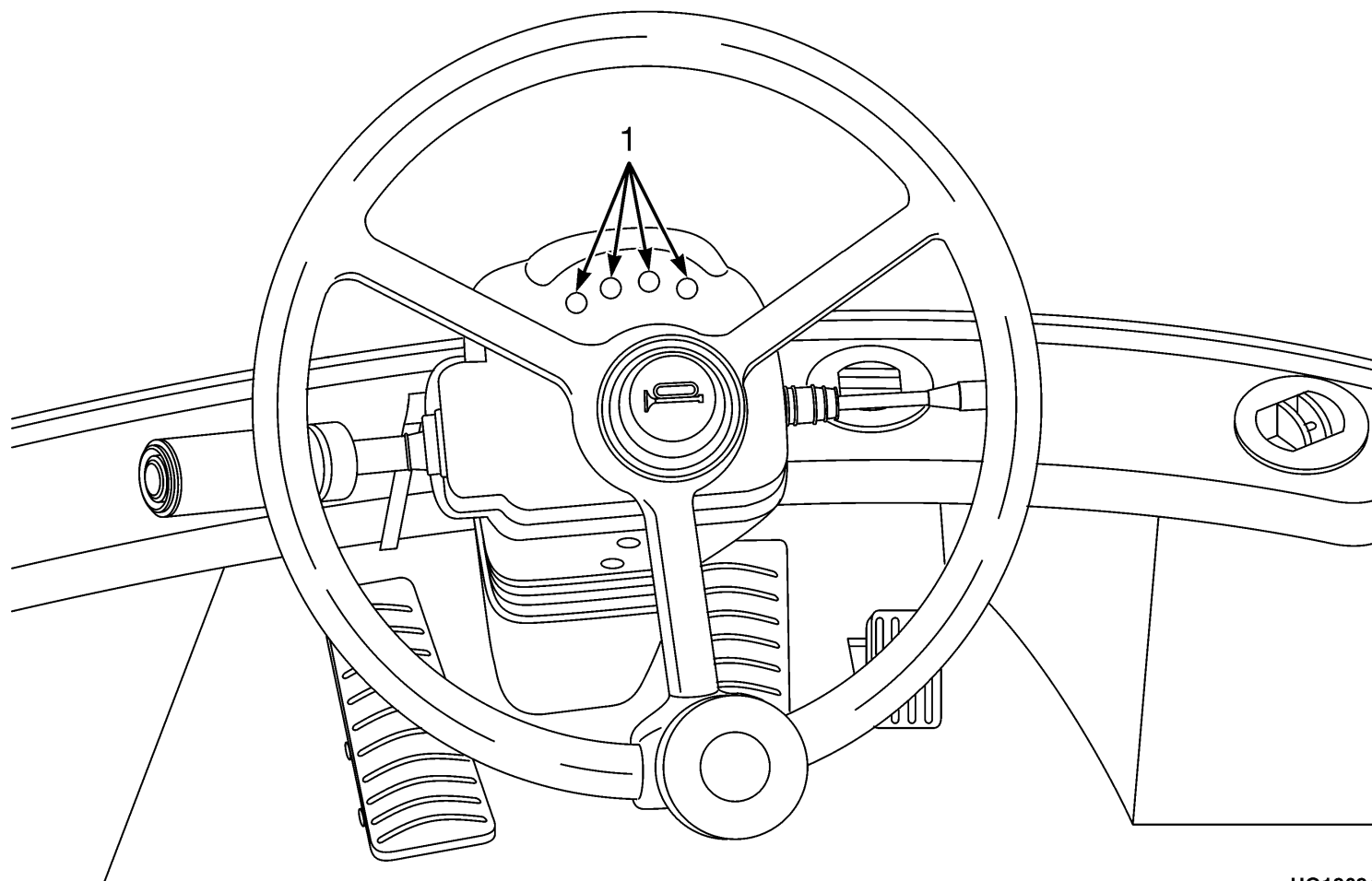
## Modelbeschrijving

*Tabel 3. Bekrachtigde armsteun (Zie Figuur 6)*

Nr. onderdeel	Referentie	Functie
1	Hendel	<b>TREK</b> aan de hendel om de bekrachtigde armsteun te ontgrendelen. <b>DUW</b> op de armsteun tot deze in de normale stand vergrendelt.
2	Afstelling naar voren/achteren	<b>DRAAI</b> linksom voor afstelling. <b>DRAAI</b> stevig rechtsom om de stoel in de gewenste stand vast te zetten.
3	Zijwaartse afstelling	<b>DRAAI</b> linksom voor afstelling. <b>DRAAI</b> stevig rechtsom om de stoel in de gewenste stand vast te zetten.

## Modelbeschrijving

**HYSTER**



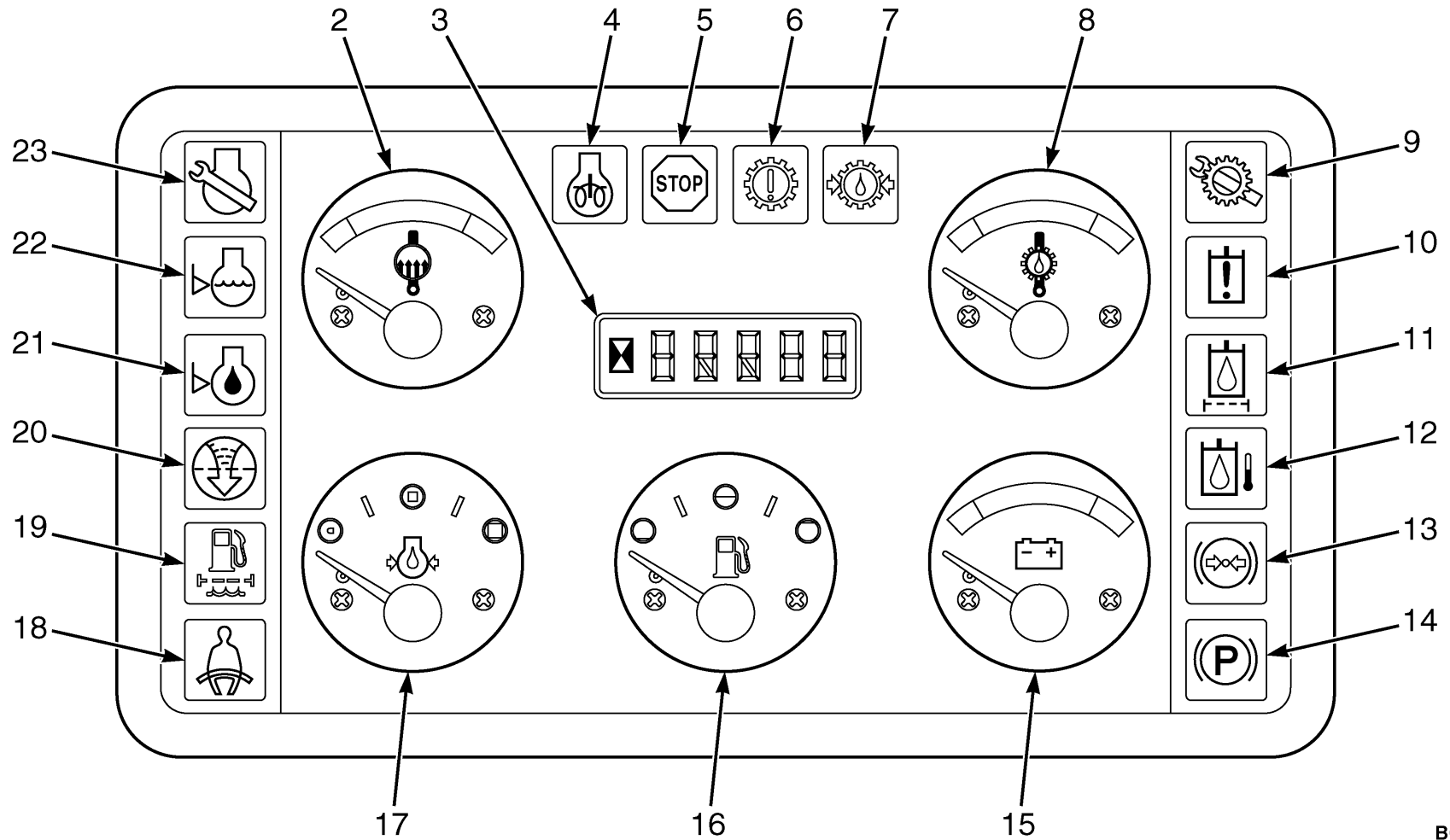
HO190940

*Figuur 7. Instrumenten en controlelampjes voor Stage IIIA-/Tier 3-optie (Blad 1 van 2)*



# HYSTER

## Modelbeschrijving



BO190754

Figuur 7. Instrumenten en controlelampjes voor Stage IIIA-/Tier 3-optie (Blad 2 van 2)

## Modelbeschrijving

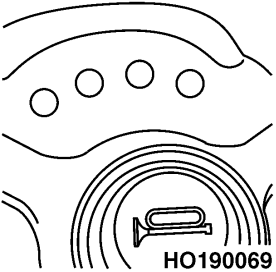

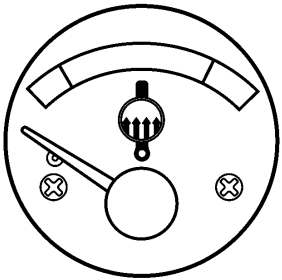
**HYSTER**

### **WAARSCHUWING**

Als één van de instrumenten, pedalen of hendels niet werkt zoals beschreven in de volgende tabellen, meld de storing of het mankement dan onmiddellijk. Neem de heftruck pas weer in gebruik als de storing is verholpen om persoonlijk letsel te voorkomen.

**OPMERKING:** Alle waarschuwingslampjes worden na het starten gecontroleerd.

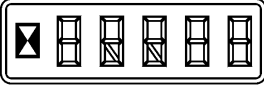
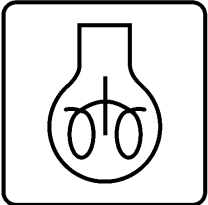
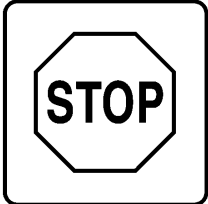
Tabel 4. Instrumenten en indicatielampjes (Zie Figuur 7)

Nr. onderdeel	Referentie	Functie
1	Centrale waarschuwingslampjes  HO190069	 <b>WAARSCHUWING</b> Als deze rode lampjes <b>BRANDEN</b> , zit er een storing in de heftruck. Stop de heftruck en kijk op het instrumentenpaneel om te zien welk systeem een storing bevat om schade aan de heftruck of persoonlijk letsel te voorkomen.
2	Koelvloeistoftemperatuurmeter  HO190307	Deze meter geeft de temperatuur van de koelvloeistof aan als de contactsleutel op <b>AAN</b> staat. Werk met een koude motor bij een lagere belasting en snelheid totdat de naald van de meter van koelvloeistoftemperatuur het groene gedeelte heeft bereikt. Als de temperatuur in de buurt van een kritieke waarde komt, gaat het metersymbool rood <b>KNIPPEREN</b> en gaan de waarschuwingslamp van de motor en de centrale waarschuwingslampen <b>AAN</b> . Een foutcode verschijnt op het scherm. De werking van de motor kan minder worden. Als de temperatuur een kritieke waarde heeft overschreden, gaat de motorstoppilamp <b>AAN</b> en klinkt de zoemer. <b>Schakel de motor onmiddellijk uit, anders ontstaat er schade aan de heftruck.</b> <b>OPMERKING:</b> In noodsituaties kan de automatische uitschakeling van de motor worden gereset. Zet de contactsleutel op <b>UIT (OFF)</b> en vervolgens op <b>AAN (ON)</b> en start de motor opnieuw. Als de storing nog aanwezig is, zal de motor voor slechts een beperkte tijd draaien.

# HYSTER

# Modelbeschrijving

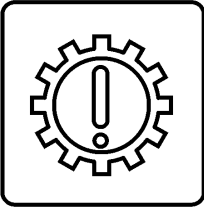
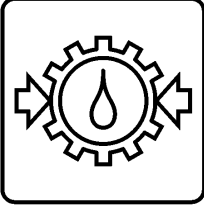
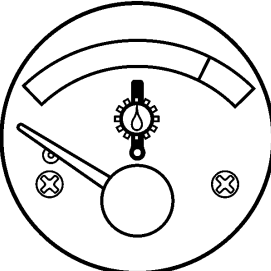
Tabel 4. Instrumenten en indicatielampjes (Zie Figuur 7) (voortdurend)

Nr. onderdeel	Referentie	Functie
3	Uurmeter/foutcodedisplay  HM080747	De urenmeter werkt alleen als de motor draait. De aanbevelingen voor periodiek onderhoud zijn op deze uren gebaseerd. Op dit scherm worden ook storingen in de motor, de transmissie en het hydraulische systeem aangegeven. Bij fouten wordt extra informatie gegeven. Bij aanwezigheid van meer dan één fout verschuiven de fouten.  Foutcodes worden uitgelegd in Tabel 8.
4	Waarschuwinglampje starthulp/motor  HO190300	Dit waarschuwinglampje blijft 15 seconden <b>AAN</b> nadat de sleutel in de <b>AAN (ON)</b> -stand is gezet wanneer de motortemperatuur lager is dan -3 °C (27 °F). Dit geeft aan dat het koudstartstelsel is ingeschakeld. Na 15 seconden gaat het lampje <b>UIT</b> om aan te geven dat de motor kan worden gestart.  Deze waarschuwinglamp is <b>AAN</b> als een storing in de motor is waargenomen. De centrale waarschuwinglamp gaat <b>AAN</b> . Bepaal welke fout zich heeft voorgedaan en onderneem direct de juiste actie.
5	Waarschuwinglampje Motor stopzetten  HO190301	Als de rode waarschuwinglamp voor het stopzetten van de motor <b>AAN</b> gaat, dan is er een kritische storing. Een foutcode verschijnt op het scherm. Er klinkt een zoemer. De centrale waarschuwinglamp gaat <b>AAN</b> . <b>Schakel de motor onmiddellijk uit, anders ontstaat er schade aan de heftruck.</b>  <b>OPMERKING:</b> In noodsituaties kan de automatische uitschakeling van de motor worden gereset. Zet de contactsleutel op <b>UIT (OFF)</b> en vervolgens op <b>AAN (ON)</b> en start de motor opnieuw. Als de storing nog aanwezig is, zal de motor voor slechts een beperkte tijd draaien.

## Modelbeschrijving

**HYSTER**

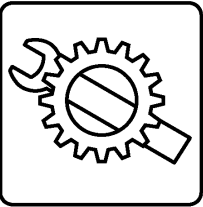
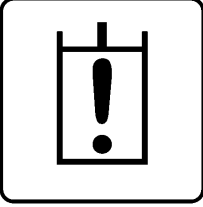
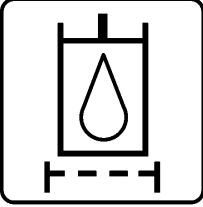
Tabel 4. Instrumenten en indicatielampjes (Zie Figuur 7) (voortdurend)

Nr. onderdeel	Referentie	Functie
6	Waarschuwinglampje transmissie  HO190302	Deze waarschuwinglamp is <b>AAN</b> als een storing in de transmissie is waargenomen. De centrale waarschuwinglamp gaat <b>AAN</b> . Een foutcode verschijnt op het scherm. Bepaal welke fout zich heeft voorgedaan en onderneem direct de juiste actie.
7	Waarschuwinglampje voor terugkoppeling van de transmissiedruk  HO190303	De rode lamp gaat <b>KNIPPEREN</b> als een verkeerde drukwaarde wordt waargenomen. Een foutcode verschijnt op het scherm. De transmissie kan overschakelen naar <b>NEUTRAAL</b> . Er klinkt een zoemer. De centrale waarschuwinglampjes gaan <b>AAN</b> . De uitschakelmodus blijft geselecteerd tot de regelaar op <b>UIT</b> is gezet.
8	Temperatuurmeter transmissieolie  HO190306	Deze meter geeft de temperatuur van de transmissieolie aan als de contactsleutel op <b>AAN</b> staat. Als de temperatuur in de buurt van een kritieke waarde komt, gaat het metersymbool rood <b>KNIPPEREN</b> en gaan de waarschuwinglamp van de motor en de centrale waarschuwinglampen <b>AAN</b> . Een foutcode verschijnt op het scherm. De werking van de motor kan minder worden. Als de temperatuur een kritieke waarde heeft overschreden, klinkt de zoemer. <b>Schakel de motor onmiddellijk uit om schade aan de heftruck te voorkomen.</b>

# HYSTER

# Modelbeschrijving

Tabel 4. Instrumenten en indicatielampjes (Zie Figuur 7) (voortdurend)

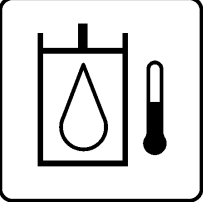
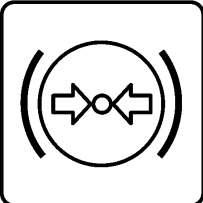

Nr. onderdeel	Referentie	Functie
9	Waarschuwinglampje Kalibratie transmissie   BO190755	Dit oranje lampje is <b>AAN</b> als de schakelaar voor transmissie-ijking in de zijconsole is geactiveerd en in de lage stand staat.  Voor normale bediening van de heftruck moet de schakelaar voor transmissie-ijking uitgeschakeld worden (in de stand omhoog) en moet het waarschuwinglampje transmissie-ijking <b>UIT</b> zijn.
10	Waarschuwinglampje storing hydraulisch systeem   HO190273	Dit oranje waarschuwinglampje is <b>AAN</b> als er een storing in het hydraulische systeem is waargenomen. Het middelste waarschuwinglampje gaat <b>AAN</b> .  Een foutcode verschijnt op het scherm. Bepaal welke fout zich heeft voorgedaan en onderneem direct de juiste actie.
11	Waarschuwinglampje verstopping in filter voor hydraulische olie (optioneel)   HO190274	Deze lamp heeft geen functie en blijft <b>UIT</b> tijdens bedrijf. Deze lamp is alleen <b>AAN</b> tijdens de eerste controle van de verlichting.



## Modelbeschrijving

**HYSTER**

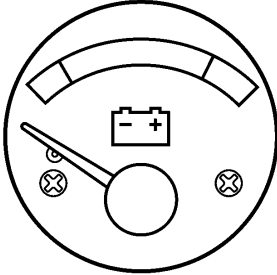
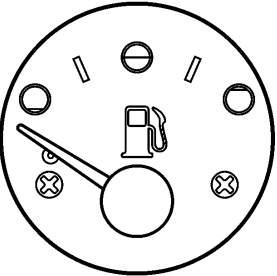
Tabel 4. Instrumenten en indicatielampjes (Zie Figuur 7) (voortdurend)

Nr. onderdeel	Referentie	Functie
12	Waarschuwinglampje hoge temperatuur hydraulische olie (optioneel)  HO190275	<p><b>⚠ VOORZICHTIG</b></p> <p>Werk niet meer verder met de heftruck als het rode lampje brandt om schade aan de heftruck te voorkomen.</p> <p>Het rode waarschuwinglampje gaat <b>AAN</b> bij een hoge temperatuur van de hydraulische olie. De zoemer klinkt. Het centrale waarschuwinglampje gaat <b>AAN</b>.</p>
13	Waarschuwinglampje voor te lage druk in het remsysteem  HO190276	<p><b>⚠ WAARSCHUWING</b></p> <p>Werk niet met de heftruck als het rode lampje brandt. Schakel de motor onmiddellijk uit om persoonlijk letsel te voorkomen.</p> <p>Het rode waarschuwinglampje gaat <b>AAN</b> bij een lage remdruk. Er klinkt een zoemer. De centrale waarschuwinglampjes zijn <b>AAN</b>.</p> <p>Wacht na het starten van de motor tot het lampje <b>UIT</b> is voordat u de parkeerrem ontkoppelt of met de heftruck gaat werken.</p>
14	Waarschuwinglampje parkeerrem  HO190299	<p>Het rode waarschuwinglampje is <b>AAN</b> als de parkeerrem is aangetrokken.</p>

# HYSTER

# Modelbeschrijving

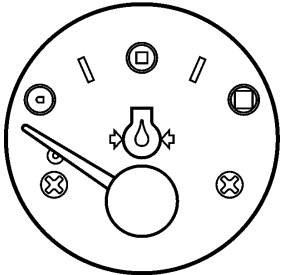
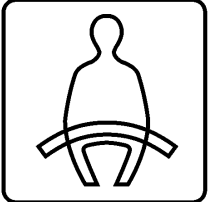

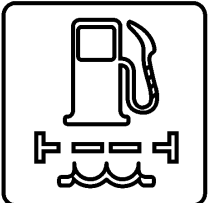
Tabel 4. Instrumenten en indicatielampjes (Zie Figuur 7) (voortdurend)

Nr. onderdeel	Referentie	Functie
15	Spanningsmeter  <p style="text-align: right;">HO190277</p>	De voltmeter geeft de systeemspanning aan. Als het contactsleuteltje op <b>AAN</b> staat en de motor loopt niet, dan is het symbool van de meter rood. Als de motor draait en de systeemspanning is lager dan 22.5 V gelijkspanning, dan zal het metersymbool rood <b>KNIPPEREN</b> . De centrale waarschuwingslampjes zijn <b>AAN</b> .
16	Brandstofpeilmeter  <p style="text-align: right;">HO190305</p>	Als het brandstofniveau 10% of minder van de tankinhoud is, gaat het metersymbool rood <b>KNIPPEREN</b> . De centrale waarschuwingslampjes zijn <b>AAN</b> .

## Modelbeschrijving

**HYSTER**

Tabel 4. Instrumenten en indicatielampjes (Zie Figuur 7) (voortdurend)

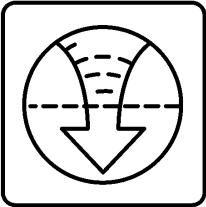
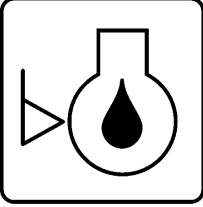
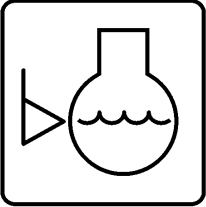

Nr. onderdeel	Referentie	Functie
17	Drukmeter van de motorolie  HO190304	Als de motor loopt, staat de naald ongeveer in het midden van de meter om een normale motoroliedruk aan te geven. Als de motoroliedruk een kritieke waarde nadert, gaat het metersymbool rood <b>KNIPPEREN</b> , gaan de waarschuwingslamp voor de motor en de centrale waarschuwingslampen <b>AAN</b> en verschijnt een foutcode. De werking van de motor kan minder worden. Als de motoroliedruk onder een kritieke waarde komt, gaat de lamp voor motor stopzetten <b>AAN</b> en klinkt de zoemer. <b>Schakel de motor onmiddellijk uit, anders ontstaat er schade aan de heftruck.</b>  <b>OPMERKING:</b> In noodsituaties kan de automatische uitschakeling van de motor worden gereset. Zet de contactsleutel op <b>UIT (OFF)</b> en vervolgens op <b>AAN (ON)</b> en start de motor opnieuw. Als de storing nog aanwezig is, zal de motor voor slechts een beperkte tijd draaien.
18	Waarschuwinglampje veiligheidsgordel  HO190298	 <b>WAARSCHUWING</b> Doe altijd uw heupgordel om voordat u met de heftruck gaat rijden om persoonlijk letsel te voorkomen.  Het oranje lampje is gedurende 10 seconden <b>AAN</b> nadat de sleutel op <b>AAN (ON)</b> is gezet.
19	Brandstoffilter/water-afscheider Waarschuwinglampje  HO190297	Het gele lampje gaat <b>AAN</b> als het waterpeil in de waterafscheider hoog is. Tap het water af. Er kan een foutcode op het scherm worden aangegeven. Het middelste waarschuwingslampje gaat <b>AAN</b> .



# HYSTER

# Modelbeschrijving

Tabel 4. Instrumenten en indicatielampjes (Zie Figuur 7) (voortdurend)

Nr. onderdeel	Referentie	Functie
20	Waarschuwinglampje voor de luchtfilter van de motor  HO190296	De oranje waarschuwinglamp voor de luchtfilter van de motor is <b>AAN</b> als de luchtfilter vuil of verstopt is. Vervang als de lamp <b>AAN</b> is het hoofdfilterelement. De centrale waarschuwinglamp gaat <b>AAN</b> . <b>OPMERKING:</b> Vervang de beveiligingsfilter iedere derde keer dat de hoofdfilter wordt vervangen.
21	Optionele waarschuwinglamp voor het motoroliepeil  HO190271	Deze lamp heeft <b>GEEN</b> functie en blijft <b>UIT</b> tijdens bedrijf. Deze lamp is alleen <b>AAN</b> tijdens de eerste controle van de verlichting.
22	Waarschuwinglampje voor koelvloeistofpeil  HO190308	 <b>VOORZICHTIG</b> <b>Werk niet meer verder met de heftruck als het rode lampje brandt om schade aan de heftruck te voorkomen.</b> Als het koelvloeistofniveau te laag is, dan gaat het rode lampje <b>AAN</b> . Er klinkt een zoemer. De centrale waarschuwinglampjes zijn <b>AAN</b> .



## Modelbeschrijving

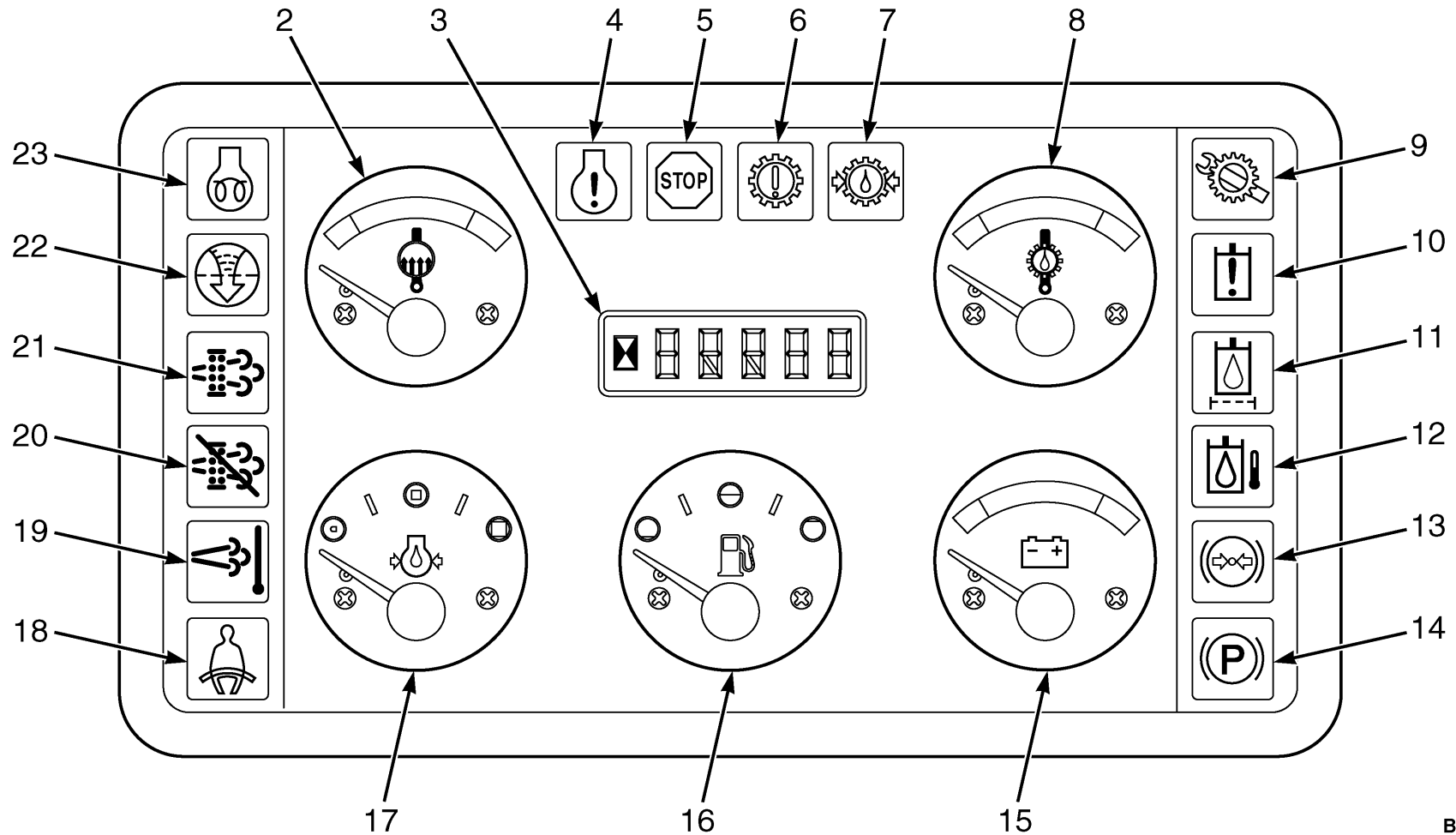
**HYSTER**

Tabel 4. Instrumenten en indicatielampjes (Zie Figuur 7) (voortdurend)

Nr. onderdeel	Referentie	Functie
23	Waarschuwingslamp voor motoronderhoud  HO190270	Oranje onderhoudslamp is <b>AAN</b> als een bepaald onderdeel van de motor onderhoud nodig heeft. Een foutcode verschijnt op het scherm. De centrale waarschuwingslamp gaat <b>AAN</b> .

# HYSTER

## Modelbeschrijving



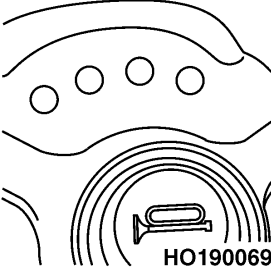
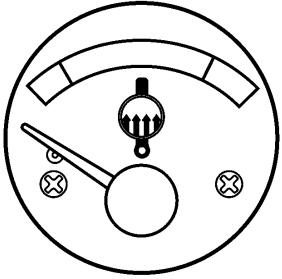
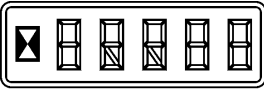
BO190756

Figuur 8. Instrument en indicatielampjes voor Stage IIIB/Tier 4-optie

## Modelbeschrijving

**HYSTER**

Tabel 5. Instrumenten en indicatielampjes (Zie Figuur 7 (blad 1) en Figuur 8)


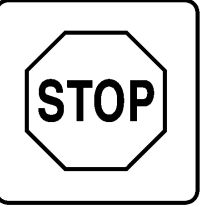
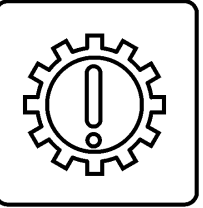
Nr. onderdeel	Referentie	Functie
1	Centrale waarschuwingslampjes  HO190069	<p><b>WAARSCHUWING</b></p> <p>Als deze rode lampjes <b>BRANDEN</b>, zit er een storing in de heftruck. Stop de heftruck en kijk op het instrumentenpaneel om te zien welk systeem een storing bevat om schade aan de heftruck of persoonlijk letsel te voorkomen.</p>
2	Koelvloeistoftemperatuurmeter  HO190307	<p>Deze meter geeft de temperatuur van de koelvloeistof aan als de contactsleutel op <b>AAN</b> staat. Als de temperatuur in de buurt van een kritieke waarde komt, gaat het metersymbool rood <b>KNIPPEREN</b> en gaan de waarschuwingslamp van de motor en de centrale waarschuwingslampen <b>AAN</b>. Een foutcode verschijnt op het scherm. De werking van de motor kan minder worden. Als de temperatuur een kritieke waarde heeft overschreden, gaat de motorstoplamp <b>AAN</b> en klinkt de zoemer. <b>Schakel de motor onmiddellijk uit, anders ontstaat er schade aan de heftruck.</b></p> <p><b>OPMERKING:</b> In noodsituaties kan de automatische uitschakeling van de motor worden gereset. Zet de contactsleutel op <b>UIT (OFF)</b> en vervolgens op <b>AAN (ON)</b> en start de motor opnieuw. Als de storing nog aanwezig is, zal de motor voor slechts een beperkte tijd draaien.</p>
3	Uurmeter/foutcodedisplay  HM080747	<p>De urenmeter werkt alleen als de motor draait. De aanbevelingen voor periodiek onderhoud zijn op deze uren gebaseerd. Op dit scherm worden ook storingen in de motor, de transmissie en het hydraulische systeem aangegeven. Bij fouten wordt extra informatie gegeven. Bij aanwezigheid van meer dan één fout verschuiven de fouten.</p> <p>Foutcodes worden uitgelegd in Tabel 7.</p>



# HYSTER

# Modelbeschrijving

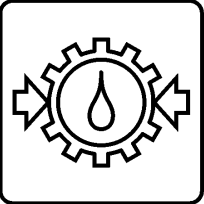
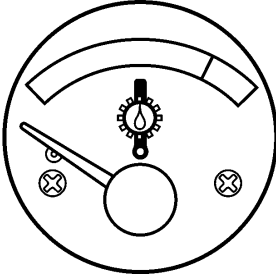
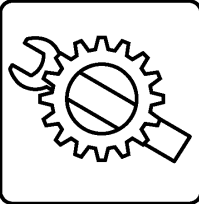
Tabel 5. Instrumenten en indicatielampjes (Zie Figuur 7 (blad 1) en Figuur 8) (voortdurend)

Nr. onderdeel	Referentie	Functie
4	Waarschuwinglampje voor motor  BO190774	Deze waarschuwinglamp is <b>AAN</b> als een storing in de motor is waargenomen. De centrale waarschuwinglamp gaat <b>AAN</b> . Bepaal welke fout zich heeft voorgedaan en onderneem direct de juiste actie.
5	Waarschuwinglampje Motor stopzetten  HO190301	Als de rode waarschuwinglamp voor het stopzetten van de motor <b>AAN</b> gaat, dan is er een kritische storing. Een foutcode verschijnt op het scherm. Er klinkt een zoemer. De centrale waarschuwinglamp gaat <b>AAN</b> . <b>Schakel de motor onmiddellijk uit, anders ontstaat er schade aan de heftruck.</b>  <b>OPMERKING:</b> In noodsituaties kan de automatische uitschakeling van de motor worden gereset. Zet de contactsleutel op <b>UIT (OFF)</b> en vervolgens op <b>AAN (ON)</b> en start de motor opnieuw. Als de storing nog aanwezig is, zal de motor voor slechts een beperkte tijd draaien.
6	Waarschuwinglampje transmissie  HO190302	Deze waarschuwinglamp is <b>AAN</b> als een storing in de transmissie is waargenomen. De centrale waarschuwinglamp gaat <b>AAN</b> . Een foutcode verschijnt op het scherm. Bepaal welke fout zich heeft voorgedaan en onderneem direct de juiste actie.

## Modelbeschrijving

**HYSTER**


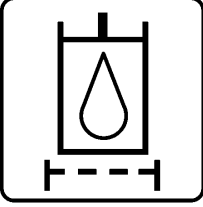
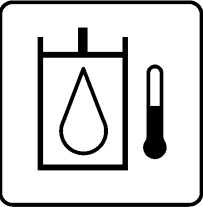

Tabel 5. Instrumenten en indicatielampjes (Zie Figuur 7 (blad 1) en Figuur 8) (voortdurend)

Nr. onderdeel	Referentie	Functie
7	Waarschuwinglampje voor terugkoppeling van de transmissiedruk  HO190303	De rode lamp gaat <b>KNIPPEREN</b> als een verkeerde drukwaarde wordt waargenomen. Een foutcode verschijnt op het scherm. De transmissie kan overschakelen naar <b>NEUTRAAL</b> . Er klinkt een zoemer. De centrale waarschuwinglampjes gaan <b>AAN</b> . De uitschakelmodus blijft geselecteerd tot de regelaar op <b>UIT</b> is gezet.
8	Temperatuurmeter transmissieolie  HO190306	Deze meter geeft de temperatuur van de transmissieolie aan als de contactsleutel op <b>AAN</b> staat. Als de temperatuur in de buurt van een kritieke waarde komt, gaat het metersymbool rood <b>KNIPPEREN</b> en gaan de waarschuwinglamp van de motor en de centrale waarschuwinglampen <b>AAN</b> . Een foutcode verschijnt op het scherm. De werking van de motor kan minder worden. Als de temperatuur een kritieke waarde heeft overschreden, klinkt de zoemer. <b>Schakel de motor onmiddellijk uit om schade aan de heftruck te voorkomen.</b>
9	Waarschuwinglampje Kalibratie transmissie  BO190755	Dit oranje lampje is <b>AAN</b> als de schakelaar voor transmissie-ijking in de zijconsole is geactiveerd en in de lage stand staat. Voor normale bediening van de heftruck moet de schakelaar voor transmissie-ijking uitgeschakeld worden (in de stand omhoog) en moet het waarschuwinglampje transmissie-ijking <b>UIT</b> zijn.

# HYSTER

# Modelbeschrijving

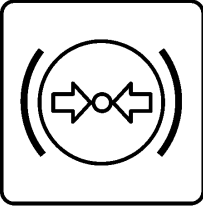

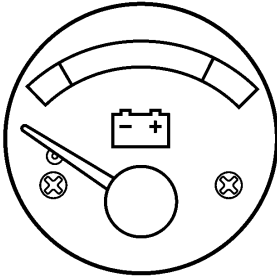
Tabel 5. Instrumenten en indicatielampjes (Zie Figuur 7 (blad 1) en Figuur 8) (voortdurend)

Nr. onderdeel	Referentie	Functie
10	Waarschuwinglampje storing hydraulisch systeem  HO190273	Dit oranje waarschuwinglampje is <b>AAN</b> als er een storing in het hydraulische systeem is waargenomen. Het middelste waarschuwinglampje gaat <b>AAN</b> . Een foutcode verschijnt op het scherm. Bepaal welke fout zich heeft voorgedaan en onderneem direct de juiste actie.
11	Waarschuwinglampje verstopping in filter voor hydraulische olie (optioneel)  HO190274	Deze lamp heeft geen functie en blijft <b>UIT</b> tijdens bedrijf. Deze lamp is alleen <b>AAN</b> tijdens de eerste controle van de verlichting.
12	Waarschuwinglampje hoge temperatuur hydraulische olie (optioneel)  HO190275	 <b>VOORZICHTIG</b> <b>Werk niet meer verder met de heftruck als het rode lampje brandt om schade aan de heftruck te voorkomen.</b> Het rode waarschuwinglampje gaat <b>AAN</b> bij een hoge temperatuur van de hydraulische olie. De zoemer klinkt. Het centrale waarschuwinglampje gaat <b>AAN</b> .

## Modelbeschrijving

**HYSTER**

Tabel 5. Instrumenten en indicatielampjes (Zie Figuur 7 (blad 1) en Figuur 8) (voortdurend)

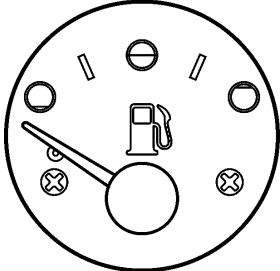
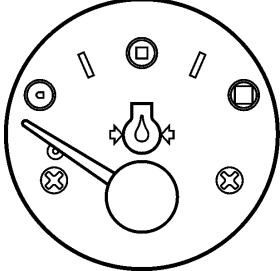
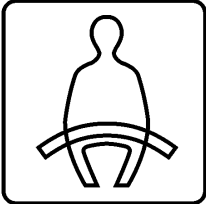

Nr. onderdeel	Referentie	Functie
13	Waarschuwinglampje voor te lage druk in het remsysteem  HO190276	<p><b>WAARSCHUWING</b>                      Werk niet met de heftruck als het rode lampje brandt. Schakel de motor onmiddellijk uit om persoonlijk letsel te voorkomen.</p> <p>Het rode waarschuwinglampje gaat <b>AAN</b> bij een lage remdruk. Er klinkt een zoemer. De centrale waarschuwinglampjes zijn <b>AAN</b>.</p> <p>Wacht na het starten van de motor tot het lampje <b>UIT</b> is voordat u de parkeerrem ontkoppelt of met de heftruck gaat werken.</p>
14	Waarschuwinglampje parkeerrem  HO190299	<p>Het rode waarschuwinglampje is <b>AAN</b> als de parkeerrem is aangetrokken.</p>
15	Spanningsmeter  HO190277	<p>De voltmeter geeft de systeemspanning aan. Als het contactsleuteltje op <b>AAN</b> staat en de motor loopt niet, dan is het symbool van de meter rood. Als de motor draait en de systeemspanning is lager dan 22.5 V gelijkspanning, dan zal het metersymbool rood <b>KNIPPEREN</b>. De centrale waarschuwinglampjes zijn <b>AAN</b>.</p>



# HYSTER

# Modelbeschrijving

Tabel 5. Instrumenten en indicatielampjes (Zie Figuur 7 (blad 1) en Figuur 8) (voortdurend)

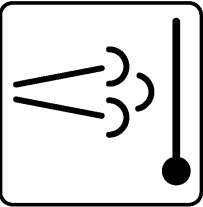
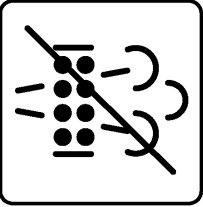
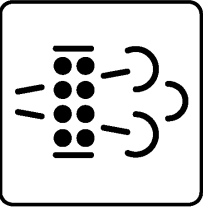
Nr. onderdeel	Referentie	Functie
16	Brandstofpeilmeter  HO190305	Als het brandstofniveau 10% of minder van de tankinhoud is, gaat het metersymbool rood <b>KNIPPEREN</b> . De centrale waarschuwingslampjes zijn <b>AAN</b> .
17	Drukmeter van de motorolie  HO190304	Als de motor loopt, staat de naald ongeveer in het midden van de meter om een normale motoroliedruk aan te geven. Als de motoroliedruk een kritieke waarde nadert, gaat het metersymbool rood <b>KNIPPEREN</b> , gaan de waarschuwingslamp voor de motor en de centrale waarschuwingslampen <b>AAN</b> en verschijnt een foutcode. De werking van de motor kan minder worden. Als de motoroliedruk onder een kritieke waarde komt, gaat de lamp voor motor stopzetten <b>AAN</b> en klinkt de zoemer. <b>Schakel de motor onmiddellijk uit, anders ontstaat er schade aan de heftruck.</b> <b>OPMERKING:</b> In noodsituaties kan de automatische uitschakeling van de motor worden gereset. Zet de contactsleutel op <b>UIT (OFF)</b> en vervolgens op <b>AAN (ON)</b> en start de motor opnieuw. Als de storing nog aanwezig is, zal de motor voor slechts een beperkte tijd draaien.
18	Waarschuwingslampje veiligheidsgordel  HO190298	 <b>WAARSCHUWING</b> Doe altijd uw heupgordel om voordat u met de heftruck gaat rijden om persoonlijk letsel te voorkomen. Het oranje lampje is gedurende 10 seconden <b>AAN</b> nadat de sleutel op <b>AAN (ON)</b> is gezet.



## Modelbeschrijving

**HYSTER**

Tabel 5. Instrumenten en indicatielampjes (Zie Figuur 7 (blad 1) en Figuur 8) (voortdurend)

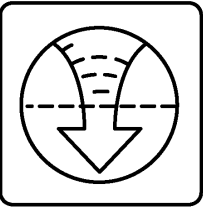
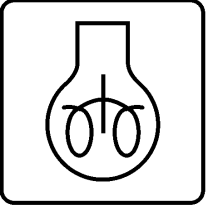
Nr. onderdeel	Referentie	Functie
19	Waarschuwinglampje voor te hoge temperatuur uitlaat  BO190775	Deze lamp heeft <b>GEEN</b> functie en blijft <b>UIT</b> tijdens bedrijf. Deze lamp is alleen <b>AAN</b> tijdens de eerste controle van de verlichting.
20	Waarschuwinglampje onderbreking regeneratie  BO190776	Deze lamp heeft <b>GEEN</b> functie en blijft <b>UIT</b> tijdens bedrijf. Deze lamp is alleen <b>AAN</b> tijdens de eerste controle van de verlichting.
21	Waarschuwinglampje dieselpartikelfilter  BO190777	Deze lamp heeft <b>GEEN</b> functie en blijft <b>UIT</b> tijdens bedrijf. Deze lamp is alleen <b>AAN</b> tijdens de eerste controle van de verlichting.



# HYSTER

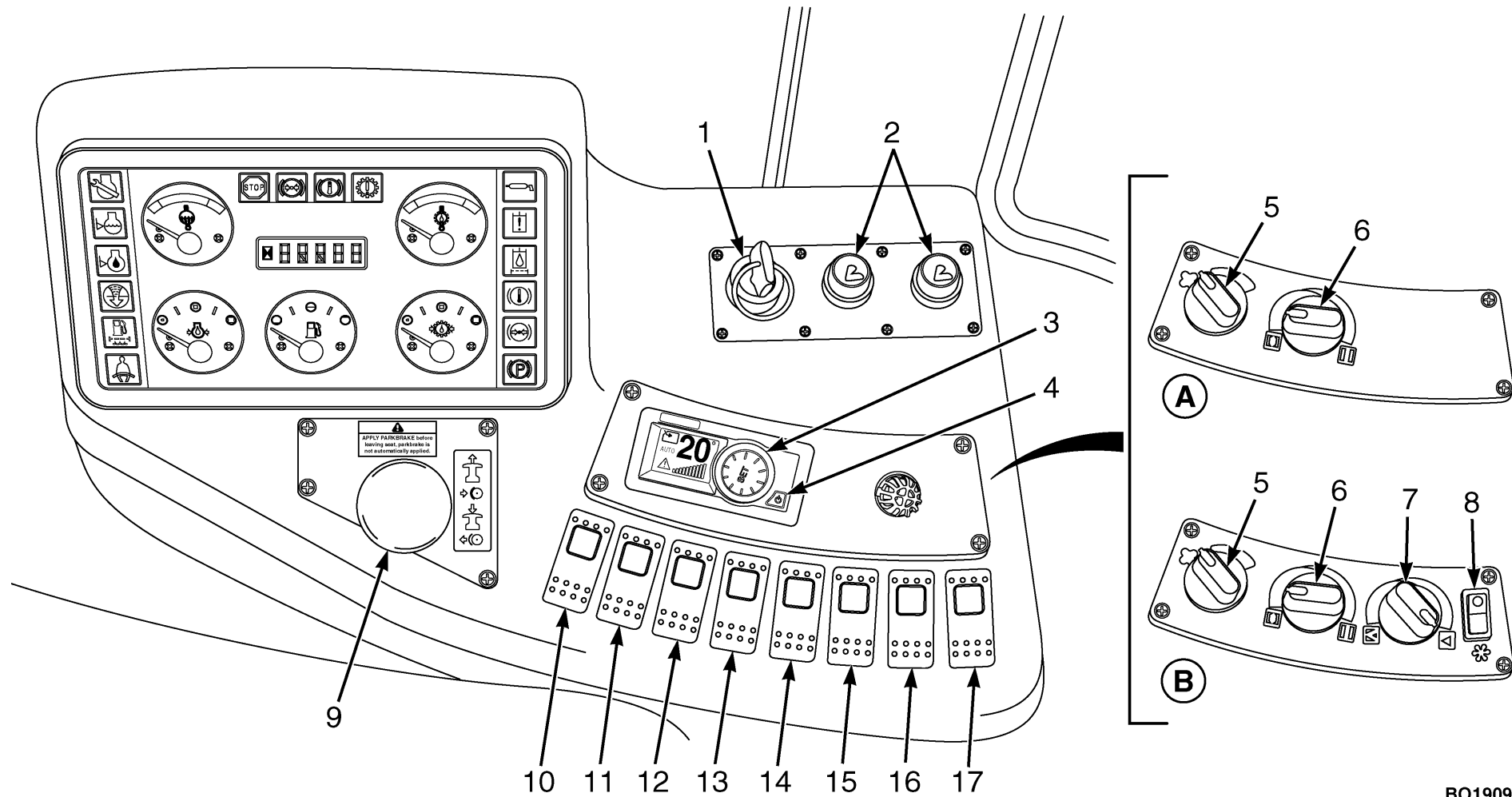
# Modelbeschrijving

Tabel 5. Instrumenten en indicatielampjes (Zie Figuur 7 (blad 1) en Figuur 8) (voortdurend)

Nr. onderdeel	Referentie	Functie
22	Waarschuwinglampje motorluchtfiler  BO190778	De oranje waarschuwinglamp voor de luchtfiler van de motor is <b>AAN</b> als de luchtfiler vuil of verstopt is. Vervang als de lamp <b>AAN</b> is het hoofdfilterelement. De centrale waarschuwinglamp gaat <b>AAN</b> .
23	Wacht op startlampje motor  HO190300	Dit waarschuwinglampje blijft 15 seconden <b>AAN</b> nadat de sleutel in de <b>AAN (ON)</b> -stand is gezet wanneer de motortemperatuur lager is dan -3 °C (27 °F). Dit geeft aan dat het koudstartstelsel is ingeschakeld. Na 15 seconden gaat het lampje <b>UIT</b> om aan te geven dat de motor kan worden gestart.

## Modelbeschrijving

**HYSTER**



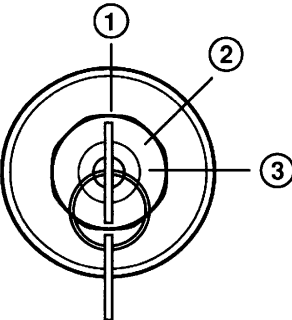

BO190937

Figuur 9. Schakelaars op zijconsole

# HYSTER

## Modelbeschrijving

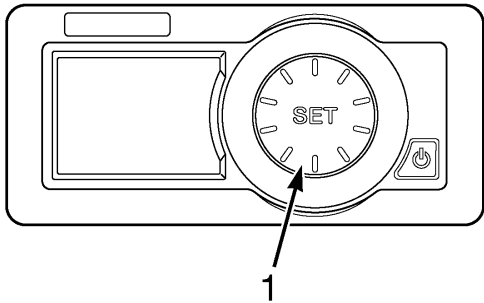
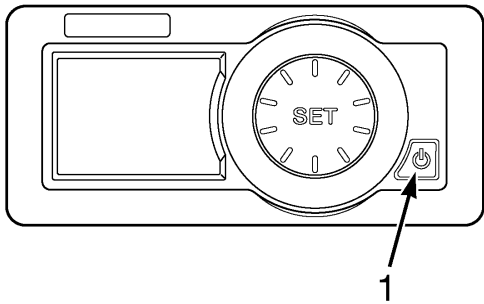
Tabel 6. Schakelaars (Zie Figuur 9)

Nr. onderdeel	Referentie	Functie
A	Schakelaars op het dashboard (optioneel)	Verwarming.
B	Schakelaars op het dashboard (optioneel)	Airconditioning.
1	Contactsleutel  BO190097	De contactsleutel kan in drie standen worden gezet: Stand 1: <b>UIT (OFF)</b> . Alle elektrische circuits behalve de claxon en de koplampen zijn uitgeschakeld. Stand 2: <b>AAN (ON)</b> . Alle elektrische circuits behalve het startmotorcircuit zijn ingeschakeld. Tijdens normaal bedrijf staat de contactsleutel in deze stand. Stand 3: <b>START</b> . De startmotor en de koudstart-elektromagneet wordt van stroom voorzien, zodat de motor gestart kan worden. Een veer zorgt ervoor dat de sleutel terugspringt naar de tweede stand ( <b>AAN</b> ) zodra de sleutel wordt losgelaten. <b>OPMERKING:</b> Er is een mechanische vergrendeling die ervoor zorgt dat het contactsleuteltje niet direct naar de <b>START</b> -stand terug kan. Eerst moet deze weer naar de <b>UIT (OFF)</b> -stand gedraaid worden.
2	Optioneel extra stopcontact 12 VDC  HO190295	12 V DC max. 10 Amp stopcontact.

## Modelbeschrijving

**HYSTER**

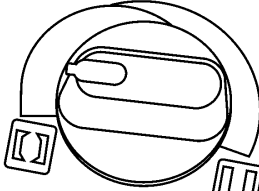
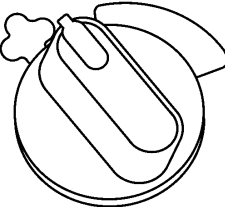
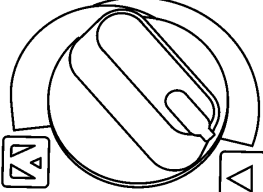
Tabel 6. Schakelaars (Zie Figuur 9) (voortdurend)

Nr. onderdeel	Referentie	Functie
3	<p>Knop voor instellen/selecteren (optioneel)</p>  <p>BO000010</p>	<p>1. Deze knop wordt gebruikt om de verschillende klimaatfuncties te selecteren en in te stellen. Zie Tabel 9.</p>
4	<p>Knop voor voeding <b>AAN/UIT</b> (optioneel)</p>  <p>BO000011</p>	<p>1. Druk op de knop om de elektronische klimaatregelenheid <b>AAN</b> en <b>UIT</b> te zetten.</p>

# HYSTER

# Modelbeschrijving

Tabel 6. Schakelaars (Zie Figuur 9) (voortdurend)

Nr. onderdeel	Referentie	Functie
5	Bedieningsknop verwarming  HO190450	De knop regelt de verwarmingsklep. Draai om de verwarmingsklep te sluiten de knop linksom. Wanneer de knop linksom wordt gedraaid, daalt de temperatuur in de cabine. Wanneer de knop rechtsom wordt gedraaid, stijgt de temperatuur in de cabine.
6	Verwarming/Air conditioning Ventilatorschakelaar  HO190449	De schakelaar bedient de ventilator van de kachel, de ontthooier en het airconditioningsysteem. Draai de schakelaar rechtsom om de snelheid van de ventilator te verhogen.
7	Bedieningsknop lucht  HO190451	De knop regelt de ventilatie van frisse lucht in de cabine via de ventilatoropeningen van de cabine. Als de knop linksom wordt gedraaid, stroomt frisse lucht de cabine binnen. Als deze knop rechtsom wordt gedraaid, dan circuleert de lucht binnen de cabine.

## Modelbeschrijving

**HYSTER**

Tabel 6. Schakelaars (Zie Figuur 9) (voortdurend)





Nr. onderdeel	Referentie	Functie
8	Optionele airconditioningschakelaar  HO190454	De schakelaar regelt de werking van het airconditioningsysteem (A/C). <b>DRUK</b> op de bovenkant van de schakelaar om het airconditioningsysteem <b>AAN</b> te zetten. <b>DRUK</b> op de onderkant van de schakelaar om het airconditioningsysteem <b>UIT</b> te zetten. <b>OPMERKING:</b> Zet als u het airconditioningsysteem op <b>AAN (ON)</b> zet de bediening voor de cabineverwarming op de koude stand.
9	Parkeerremknop  HO190066	<p><b>⚠ WAARSCHUWING</b></p> <p>Zet de heftruck altijd op de parkeerrem voordat u uitstapt. De heftruck staat <b>NIET</b> automatisch op de parkeerrem. Zet de heftruck altijd op de rem als u uitstapt om schade aan de heftruck of persoonlijk letsel te voorkomen.</p> <p><b>OPMERKING:</b> De heftruck <b>moet</b> op de parkeerrem staan voordat u de motor start.</p> <p>De rode knop bedient de parkeerrem als volgt:</p> <ul style="list-style-type: none"> <li>• Met knop <b>INGEDRUKT</b> is de parkeerrem ontgrendeld.</li> <li>• Met de knop <b>UITGETROKKEN</b> is de parkeerrem geactiveerd.</li> </ul> <p><b>OPMERKING:</b> Zorg dat de heftruck volledig tot stilstand is gekomen voordat u de parkeerrem inschakelt.</p>



# HYSTER

# Modelbeschrijving

Tabel 6. Schakelaars (Zie Figuur 9) (voortdurend)

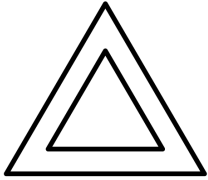
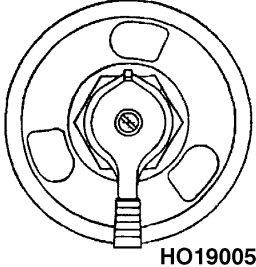
Nr. onderdeel	Referentie	Functie
10	<p>Werklamp bord of hulpstuk</p> 	<p>Deze schakelaar regelt de verlichting voor het vorkenbord of het hulpstuk voor containers.</p> <p><b>DRUK</b> op de bovenkant van de schakelaar om de lichten <b>AAN</b> te zetten.</p> <p><b>DRUK</b> op de onderkant van de schakelaar om de lampen <b>UIT</b> te schakelen.</p>
11	<p>Lichtschakelaar</p> 	<p>Met deze schakelaar worden de zijlichten, achterlichten en voorspatbordlichten bediend.</p> <p><b>DRUK</b> op de bovenkant van de schakelaar om deze vanuit de stand <b>UIT</b> in stand 1 en 2 te zetten.</p> <p><b>DRUK</b> op de onderkant van de schakelaar om deze vanuit stand 2 in stand 1 en in de stand <b>UIT</b> te zetten.</p> <p>In stand 1 zijn de zijlichten en achterlichten <b>AAN</b>.</p> <p>In stand 2 zijn de zijlichten, achterlichten en voorspatbordlichten <b>AAN</b>.</p>
12	<p>Schakelaar voor verstralers</p> 	<p>Deze schakelaar kan een schakelaar met één stand of met twee standen zijn.</p> <p><b>DRUK</b> op de bovenkant van de schakelaar om deze vanuit de stand <b>UIT</b> in stand 1 en 2 te zetten.</p> <p><b>DRUK</b> op de onderkant van de schakelaar om deze vanuit stand 2 in stand 1 en in de stand <b>UIT</b> te zetten.</p> <p>De schakelaar met één stand zet of de werkverlichting achter op <b>AAN</b>, of de verstralers, zijlichten en achterlichten. Bij de schakelaar met twee standen worden de verstralers, zijlichten en achterlichten op <b>AAN</b> gezet in stand 1. In stand 2 is de optionele werkverlichting achter ook <b>AAN</b>.</p>
13	<p>Optionele schakelaar waarschuwingslicht</p> 	<p>Deze schakelaar bedient het waarschuwingslicht.</p> <p><b>DRUK</b> op de bovenkant van de schakelaar om het zwaailicht <b>AAN</b> te zetten.</p> <p><b>DRUK</b> op de onderkant van de schakelaar om het zwaailicht <b>UIT</b> te zetten.</p>



## Modelbeschrijving

**HYSTER**

Tabel 6. Schakelaars (Zie Figuur 9) (voortdurend)

Nr. onderdeel	Referentie	Functie
14	Schakelaar gevaarknipperlicht 	Deze schakelaar bedient de gevaarknipperlichten. <b>DRUK</b> op de bovenkant van de schakelaar om de lichten <b>AAN</b> te zetten. <b>DRUK</b> op de onderkant van de schakelaar om de lampen <b>UIT</b> te schakelen.
	Hendel voor loskoppeling van de accu  HO190051	De hendel voor ont koppeling van de accu bevindt zich aan de linkerkant van de heftruck bij de onderkant van de trap. De bediening van de hendel staat op de sticker. <b>OPMERKING:</b> Bedien de hendel voor het ont koppelen van de accu <b>NIET</b> binnen 60 seconden nadat de contactsleutel op <b>UIT</b> is gezet.
15	Diagnoseschakelaar	Deze schakelaar wordt gebruikt om de foutlogmodus te openen en af te sluiten. De procedure voor het openen en afsluiten worden beschreven in de SRM's vermeld in Tabel 7.
16	Blanco	
17	Schakelaar voor verwarming van bovenste ruitdeel	Deze schakelaar regelt de elektrische verwarming van het bovenste ruitdeel. Druk op de bovenkant van de schakelaar om de verwarming( <b>AAN</b> ) te zetten. Druk op de onderkant van de schakelaar om de verwarming( <b>UIT</b> ) te schakelen.



# HYSTER

## Modelbeschrijving

Tabel 7. Verklaring van storingscodes

Code begint met	Systeem	Referentie of verklaring
E	Motor	Zie <b>Foutcodegids voor motor</b> 600 SRM 1101
t	Transmissie	Zie <b>Werking en diagnose van transmissie</b> 1300 SRM 1455 voor ZF-transmissie.
tE	Transmissie	Zie Tabel 8.
tCold	Transmissie	De temperatuur van de transmissie is lager dan $-10\text{ }^{\circ}\text{C}$ ( $14\text{ }^{\circ}\text{F}$ ) en de versnellingen kunnen niet worden geselecteerd. Laat de motor draaien totdat de waarschuwing tCold is verdwenen.
h	Hydraulica	Zie <b>Hydraulisch regelsysteem</b> 1900 SRM 1495.
hCold	Hydraulica	De temperatuur van de hydraulische olie in het reservoir is lager dan $-55\text{ }^{\circ}\text{C}$ ( $23\text{ }^{\circ}\text{F}$ ). Alle hydraulische functies kunnen normaal worden bediend, maar de besturing beperkt het motortoerental proportioneel met de temperatuur van de hydraulische olie. Bij $-20\text{ }^{\circ}\text{C}$ ( $-4\text{ }^{\circ}\text{F}$ ) is het motortoerental beperkt tot 1000 rpm. Boven $-5\text{ }^{\circ}\text{C}$ ( $23\text{ }^{\circ}\text{F}$ ) beperkt de besturing het motortoerental niet. Door de beperking van het motortoerental worden de maximale hydraulische prestaties gereduceerd. Gebruik hydraulische functies om de temperatuur van de hydraulische olie te verhogen.
hHot	Hydraulica	De temperatuur van de hydraulische olie in het reservoir is hoger dan $90\text{ }^{\circ}\text{C}$ ( $194\text{ }^{\circ}\text{F}$ ). Verlaag de temperatuur van de hydraulische olie door de vraag naar hydraulisch vermogen te verlagen totdat de code hHot is verdwenen.
bHot	Remmen	De temperatuur van de hydraulische olie bij de remmen is hoger dan $110\text{ }^{\circ}\text{C}$ ( $230\text{ }^{\circ}\text{F}$ ). Reduceer de temperatuur van de hydraulische olie door de remmen minder te gebruiken door bijvoorbeeld de rijsnelheid te beperken.
Brandstofpeil	Motor	Het brandstofpeil is 10 % of minder van de tankcapaciteit. Ga snel tanken.



## Modelbeschrijving

**HYSTER**

*Tabel 8. Transmissieoverschrijdingscodes*

Code	Verklaring	Actie van de bestuurder
tE001	De snelheid van het voertuig is te hoog om de verzochte terugschakeling te maken.	Verminder de snelheid van het voertuig om de besturing te laten terugschakelen.
tE101	De snelheid van het voertuig is te hoog om naar de verzochte rijrichting te gaan.	Wees ervan bewust dat de besturing de transmissie in de neutraalstand heeft gezet. Verminder de snelheid van het voertuig om de besturing van rijrichting te laten veranderen.
tE201	Het motortoerental is te hoog om naar de verzochte rijrichting gaan of de transmissie weer in te schakelen.	Verlaag het motortoerental.
tE300	De gereduceerde voertuigsnelheidsbeperking is actief.	Let goed op.
tE301	De gereduceerde voertuigsnelheidsbeperking is actief, maar de snelheid van het voertuig overschrijdt de snelheidsbeperking.	Breng de snelheid van het voertuig terug tot onder de maximale voertuigsnelheid.
tE302	De snelheid van het voertuig reikt boven de maximale voertuigsnelheidsgrens.	Breng de snelheid van het voertuig terug tot onder de maximale voertuigsnelheid.
tE400	Een abnormale versnelling is opgespoord.	Een of beide aandrijfwielen slippen. Automatisch schakelen is uitgeschakeld. Pas de reminspanning aan de toestand van de vloer aan.
tE401	Een abnormale versnelling is opgespoord.	Een of meer aandrijfwielen spinnen. Automatisch schakelen is uitgeschakeld. Geef gas overeenkomstig de rijomstandigheden.
tE501	De transmissie moet opnieuw worden gekalibreerd.	Neem contact op met Onderhoud om de transmissie opnieuw te laten kalibreren.
tE600	De bestuurder zit niet en de schakelhefboom staat NIET op Neutraal en/of de parkeerrem is NIET geactiveerd.	Zet de schakelhefboom op neutraal en/of schakel de parkeerrem in.
tE701	Turbinetoerental overschrijdt de beperking.	Verlaag de voertuigsnelheid. De besturing heeft het motortoerental verlaagd tot stationair.

# HYSTER

# Modelbeschrijving


Tabel 9. Instructies voor bediening van de klimaatregeling

<p>Bedieningselementen</p> <p>BO190661</p>	<ol style="list-style-type: none"> <li><b>LCD-display</b> Bij normaal gebruik worden de ingestelde temperatuur, aanjagersnelheid, functie en selectie frisse lucht/luchtre circulatie aangegeven. In de functie Test/Diagnose worden er foutmeldingen op het scherm weergegeven. Het contrast van het display compenseert automatisch voor alle temperaturen.</li> <li><b>Knop SET/SELECT</b> Bij normaal gebruik wordt deze knop gebruikt om tussen de verschillende functies te wisselen. In de functie Test/Diagnose wordt de knop gebruikt voor het testen en de diagnose van verschillende onderdelen van het HVAC-systeem.</li> <li><b>Knop Aan/uit</b> Hiermee wordt de HVAC-eenheid in- en uitgeschakeld.</li> </ol>
<p>Hoofdscherm</p> <p>BO190662</p>	<ol style="list-style-type: none"> <li><b>Air Circulation Setting</b> Het luchtmengsel kan worden ingesteld van volledig frisse lucht tot volledig gerecirculeerde lucht.</li> <li><b>Mode</b> Hier worden de functies van het HVAC-systeem weergegeven (Automatic, Heat, Cool en Defrost).</li> <li><b>Temperature Set-Point</b> Hier wordt de huidige ingestelde binnentemperatuur weergegeven.</li> <li><b>Blower Speed</b> Hier wordt de huidige instelling voor de aanjagersnelheid aangegeven.</li> </ol>
<p>Menu's</p>	

## Modelbeschrijving

**HYSTER**

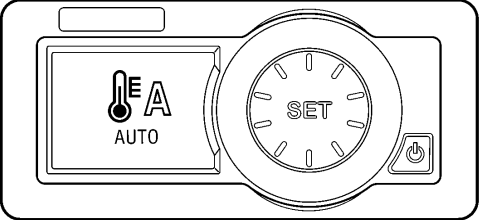












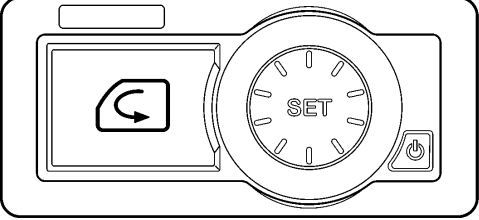






Tabel 9. Instructies voor bediening van de klimaatregeling (voortdurend)

<p>BO190663</p>	<p><b>Hoofdscherm:</b> Als de besturing wordt ingeschakeld, wordt het hoofdscherm weergegeven. De huidige ingestelde temperatuur, de stand van de klimaatregeling, de luchtcirculatie en de aanjagersnelheid worden weergegeven. Er wordt een  symbool weergegeven bij een storing in het HVAC-systeem.</p>
<p>BO190664</p>	<p><b>Blower Speed Settings:</b> Druk op de knop SET totdat het pictogram voor de aanjager wordt weergegeven; draai de knop daarna rechtsom om de snelheid te verhogen en linksom om de aanjagersnelheid te verlagen, in stappen van 5%. De aanjagersnelheid kan niet worden aangepast in de ontdooifunctie.</p>

# HYSTER

# Modelbeschrijving

Tabel 9. Instructies voor bediening van de klimaatregeling (voortdurend)

 <p>BO190665</p>	<p><b>Climate Control Mode Settings:</b> Druk op de knop SET totdat het pictogram voor de klimaatregeling wordt weergegeven; draai de knop SET daarna totdat de gewenste functie wordt weergegeven.</p> <table border="1"> <tbody> <tr> <td data-bbox="831 544 981 667">  </td> <td data-bbox="983 544 2152 667"> <p><b>AUTO:</b> Afhankelijk van de ingestelde temperatuur neemt de besturing over en analyseert de elektronische temperatuursensoren van het systeem continu om de temperatuur te handhaven.</p> </td> </tr> <tr> <td data-bbox="831 668 981 767">  </td> <td data-bbox="983 668 2152 767"> <p><b>Cool:</b> De binnentemperatuur wordt via de AC-compressor geregeld. De verwarmingsklep blijft gesloten,</p> </td> </tr> <tr> <td data-bbox="831 769 981 868">  </td> <td data-bbox="983 769 2152 868"> <p><b>Heat:</b> De binnentemperatuur wordt geregeld met de elektronische verwarmingsklep. De AC-compressor blijft uitgeschakeld als de verwarmingsfunctie is geactiveerd.</p> </td> </tr> <tr> <td data-bbox="831 869 981 991">  </td> <td data-bbox="983 869 2152 991"> <p><b>Defrost:</b> Als de ontdooifunctie is geactiveerd, wordt de AC-compressor ingeschakeld, wordt de aanjager op de hoogste snelheid ingesteld en is de verwarmingsklep volledig geopend.</p> </td> </tr> </tbody> </table>		<p><b>AUTO:</b> Afhankelijk van de ingestelde temperatuur neemt de besturing over en analyseert de elektronische temperatuursensoren van het systeem continu om de temperatuur te handhaven.</p>		<p><b>Cool:</b> De binnentemperatuur wordt via de AC-compressor geregeld. De verwarmingsklep blijft gesloten,</p>		<p><b>Heat:</b> De binnentemperatuur wordt geregeld met de elektronische verwarmingsklep. De AC-compressor blijft uitgeschakeld als de verwarmingsfunctie is geactiveerd.</p>		<p><b>Defrost:</b> Als de ontdooifunctie is geactiveerd, wordt de AC-compressor ingeschakeld, wordt de aanjager op de hoogste snelheid ingesteld en is de verwarmingsklep volledig geopend.</p>
	<p><b>AUTO:</b> Afhankelijk van de ingestelde temperatuur neemt de besturing over en analyseert de elektronische temperatuursensoren van het systeem continu om de temperatuur te handhaven.</p>								
	<p><b>Cool:</b> De binnentemperatuur wordt via de AC-compressor geregeld. De verwarmingsklep blijft gesloten,</p>								
	<p><b>Heat:</b> De binnentemperatuur wordt geregeld met de elektronische verwarmingsklep. De AC-compressor blijft uitgeschakeld als de verwarmingsfunctie is geactiveerd.</p>								
	<p><b>Defrost:</b> Als de ontdooifunctie is geactiveerd, wordt de AC-compressor ingeschakeld, wordt de aanjager op de hoogste snelheid ingesteld en is de verwarmingsklep volledig geopend.</p>								
 <p>BO190666</p>	<p><b>Air Circulation Settings:</b> Druk op de knop SET totdat het pictogram voor de luchtcirculatiefunctie wordt weergegeven. Draai deze knop rechtsom voor volledig gerecirculeerde lucht of linksom voor volledig frisse lucht.</p> <table border="1"> <tbody> <tr> <td data-bbox="831 992 981 1091">  </td> <td data-bbox="983 992 2152 1091"> </td> </tr> <tr> <td data-bbox="831 1093 981 1192">  </td> <td data-bbox="983 1093 2152 1192"> </td> </tr> </tbody> </table>								
									
									

## Modelbeschrijving

**HYSTER**

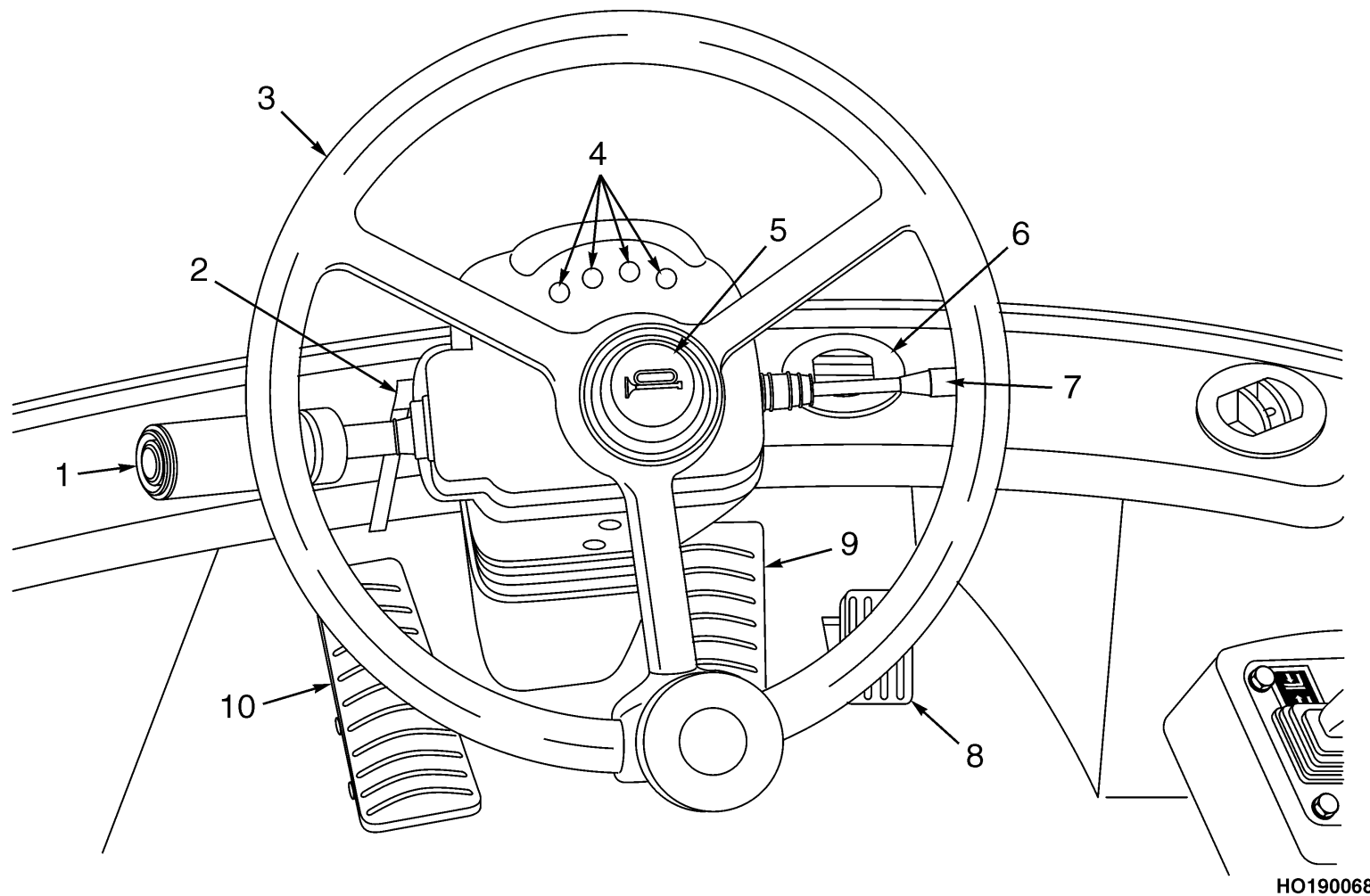
Tabel 9. Instructies voor bediening van de klimaatregeling (voortdurend)

<p>BO190667</p>	<p><b>Display Settings:</b> Wanneer u de displayinstellingen en de temperatuurschaal wilt veranderen, druk op de knop SET totdat het scherm voor de displayinstellingen wordt geopend. Draai daarna de knop SET rechtsom of linksom om de instellingen aan te passen.</p>
<p>BO190668</p>	<p><b>Turning HVAC System OFF:</b> Druk op het hoofdscherm op de knop Power om het HVAC-systeem uit te schakelen. Als het systeem is uitgeschakeld, wordt de achtergrondverlichting uitgeschakeld en wordt de temperatuur in de cabine op het scherm weergegeven.</p>



# HYSTER

# Modelbeschrijving



Figuur 10. Bedieningsorganen en signalen

## Modelbeschrijving

**HYSTER**

Tabel 10. Bedieningsorganen en signalen (Zie Figuur 10)

Nr. onderdeel	Referentie	Functie
1	<p>Schakelhefboom met 3 standen</p>  <p>BO190595</p>	<p>Bij bediening van de rijrichting met de schakelhefboom heeft de schakelhefboom de posities <b>VOORUIT (F)</b> en <b>ACHTERUIT (R)</b>.</p> <p><b>ZET</b> de schakelhefboom op <b>VOORWAARTS (F)</b> om vooruit te rijden.</p> <p><b>TREK</b> de schakelhefboom in de stand <b>ACHTERUIT (R)</b> om achteruit te rijden.</p> <p>De middelste stand is de <b>NEUTRAAL (N)</b>-stand.</p> <p>Zet de schakelhefboom op <b>NEUTRAAL (N)</b> of druk het kruip-/rempedaal in als de schakelhefboom op <b>VOORUIT</b> of <b>ACHTERUIT</b> staat. Hierna kunt u pas de motor starten.</p> <p>De schakelhefboom heeft drie standen:</p> <p><b>1</b> Eerste versnelling. De transmissie blijft in deze versnelling staan totdat de bestuurder een andere snelheid kiest.</p> <p><b>2</b> Tweede versnelling. De transmissie begin in de tweede versnelling en daarna schakelt de transmissie automatisch tussen de tweede en derde versnelling.</p>

# HYSTER

# Modelbeschrijving

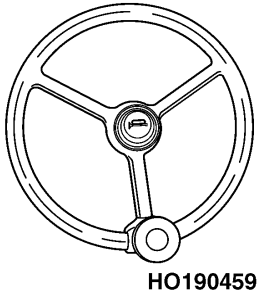
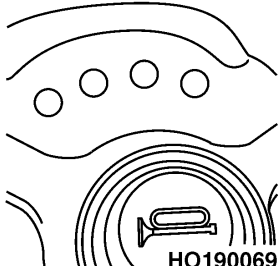

Tabel 10. Bedieningsorganen en signalen (Zie Figuur 10) (voortdurend)

Nr. onderdeel	Referentie	Functie
1	<p>Schakelhefboom met 3 standen (vervolg)</p> <p>BO190595</p>	<p>In deze stand kan de transmissie automatisch overschakelen tussen alle drie de versnellingen.</p> <p><b>OPMERKING:</b> De transmissie schakelt automatisch naar <b>NEUTRAAL (N)</b> als de druk van de transmissieolie te laag is of als de olie oververhit is. Dit kan in alle standen van de schakelhefboom voorkomen. Zet om in een noodgeval de transmissiebescherming tijdelijk uit te schakelen de contactsleutel op <b>UIT</b> en vervolgens op <b>AAN</b> en start de motor opnieuw. Hierdoor kan de heftruck gedurende 30 seconden in de eerste versnelling rijden.</p> <p>Bij bediening van de rijrichting met het <b>MONOTROL®</b>-pedaal heeft de schakelhendel <b>NIET</b> de posities <b>VOORUIT</b> en <b>ACHTERUIT</b>. Zie onderdeel 8 voor de uitleg van het <b>MONOTROL®</b>-pedaal.</p>
2	<p>Afstelling van de stuurkolom</p> <p>HO190458</p>	<p><b>⚠ WAARSCHUWING</b></p> <p>Controleer of de stelhendel van de stuurkolom op de plaats is vergrendeld voordat u met de heftruck gaat rijden. Verstel de stuurkolom niet als de heftruck rijdt om persoonlijk letsel te voorkomen.</p> <p>De stuurkolom kantelt naar <b>VOREN</b>, naar <b>ACHTEREN</b> en is <b>UITSCHUIFBAAR</b> voor afstelling. Ontgrendel de hendel om de stuurkolom in de gewenste stand te kunnen zetten. Zet vervolgens de hendel weer vast.</p>

## Modelbeschrijving

**HYSTER**

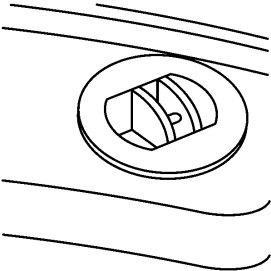
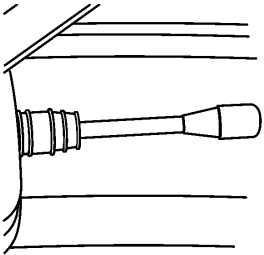

Tabel 10. Bedieningsorganen en signalen (Zie Figuur 10) (voortdurend)

Nr. onderdeel	Referentie	Functie
3	Stuur   HO190459	Het stuur regelt de stand van de achterwielen.
4	Centrale waarschuwingslampjes   HO190069	<p><b>⚠ WAARSCHUWING</b></p> <p>Als deze lampen <b>AAN</b> zijn, is er een storing in de heftruck. Stop de heftruck en kijk op het bedieningspaneel om te zien welk systeem een storing vertoont om schade aan de heftruck of persoonlijk letsel te voorkomen.</p> <p>De lampen zijn <b>AAN</b> als er een storing is in de heftruck. Kijk altijd op het bedieningspaneel om te kijken in welk systeem de storing zich voordoet.</p>
5	Claxon  	De claxonknop bedient de claxon.

# HYSTER

# Modelbeschrijving

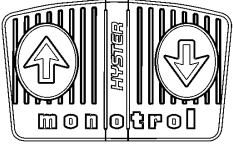
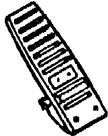
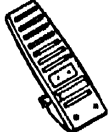
Tabel 10. Bedieningsorganen en signalen (Zie Figuur 10) (voortdurend)

Nr. onderdeel	Referentie	Functie
6	Cabineventilatie  HO190456	De cabineventilatie zorgt voor frisse lucht, een combinatie van verse en verwarmde lucht en ventilatie in de cabine. Bij airconditioning wordt koele lucht in de cabine geblazen.
7	Richtingaanwijzerhendel  HO190457	De hendel voor de richtingaanwijzing bevindt zich aan de rechterkant van de stuurkolom. Bij bediening van de richtingaanwijzerhendel knippert de rode lamp in de hendel. <b>DUW</b> deze naar <b>VOREN</b> om richting naar links aan te geven. <b>TREK</b> deze naar <b>ACHTEREN</b> om richting naar rechts aan te geven.
8	Gaspedaal  BO190098	Dit pedaal regelt de snelheid van de motor en de heftruck. <b>OPMERKING:</b> Dit pedaal wordt gebruikt bij machines met een rijrichtinghendel.

## Modelbeschrijving

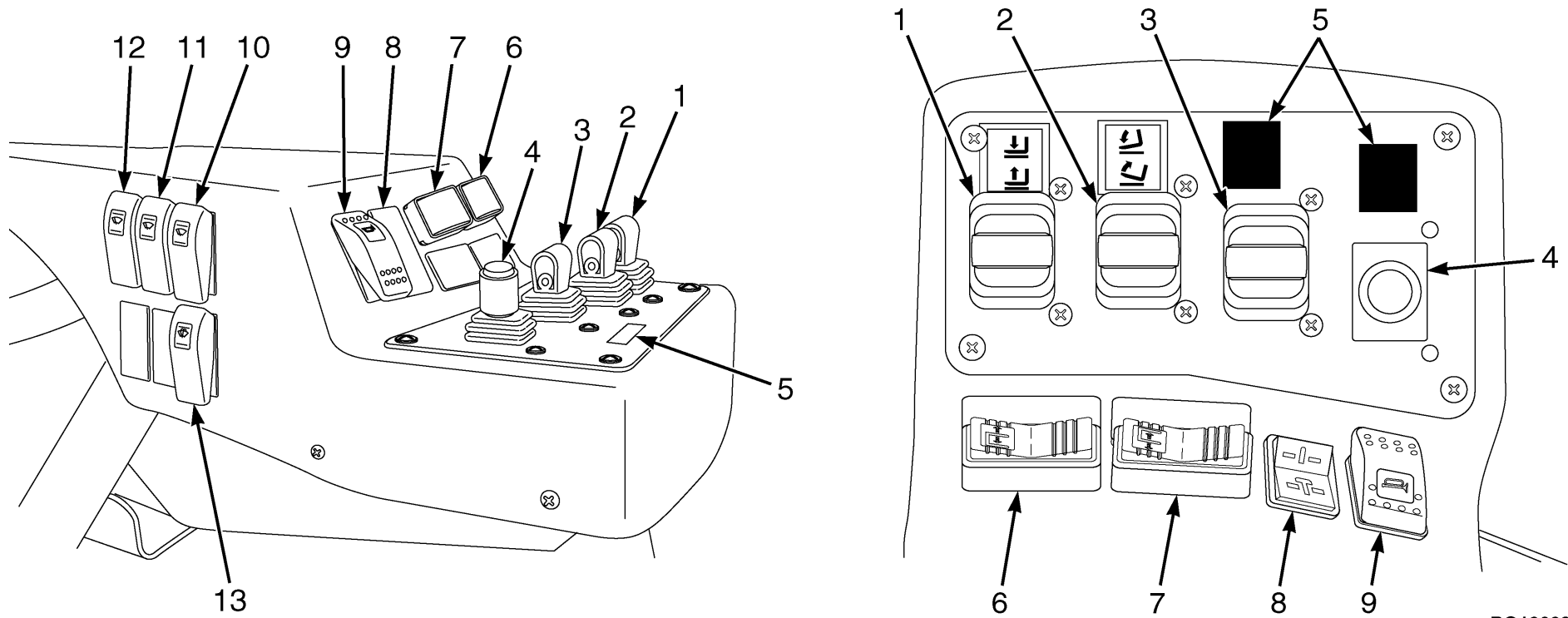
**HYSTER**

Tabel 10. Bedieningsorganen en signalen (Zie Figuur 10) (voortdurend)

Nr. onderdeel	Referentie	Functie
8	MONOTROL®-pedaal  BO210020	Het <b>MONOTROL®</b> -pedaal regelt de snelheid en de rijrichting van de heftruck. Door de rechterkant van het pedaal in te drukken, gaat de heftruck achteruit rijden. Door de linkerkant van het pedaal in te drukken, gaat de heftruck vooruit rijden. De snelheid van de motor wordt verhoogd door het pedaal verder in te drukken. In de achteruitrijstand zijn de achteruitrijlichten en het alarm <b>AAN</b> .
9	Rempedaal 	Het rempedaal bevindt zich links van het gaspedaal. Dit pedaal bedient de bedrijfsremmen.
10	Kruip/rempedaal 	Door de stand van het kruip-/rempedaal te variëren kan de bestuurder de heftruck langzaam laten rijden, terwijl de motor met een hoog toerental draait voor het heffen van lasten. Het volledig intrappen van het pedaal schakelt de transmissie uit en zet de bedrijfsremmen in werking. Bij eenheden met een <b>MONOTROL®</b> -pedaal kan de motor worden gestart wanneer het kruip-/rempedaal volledig wordt ingetrapt of wanneer de parkeerrem wordt geactiveerd. <b>OPMERKING:</b> Wanneer het kruip/rempedaal losgelaten wordt, zal de transmissie alleen kunnen koppelen bij een toerental van lager dan 1500.

# HYSTER

## Modelbeschrijving

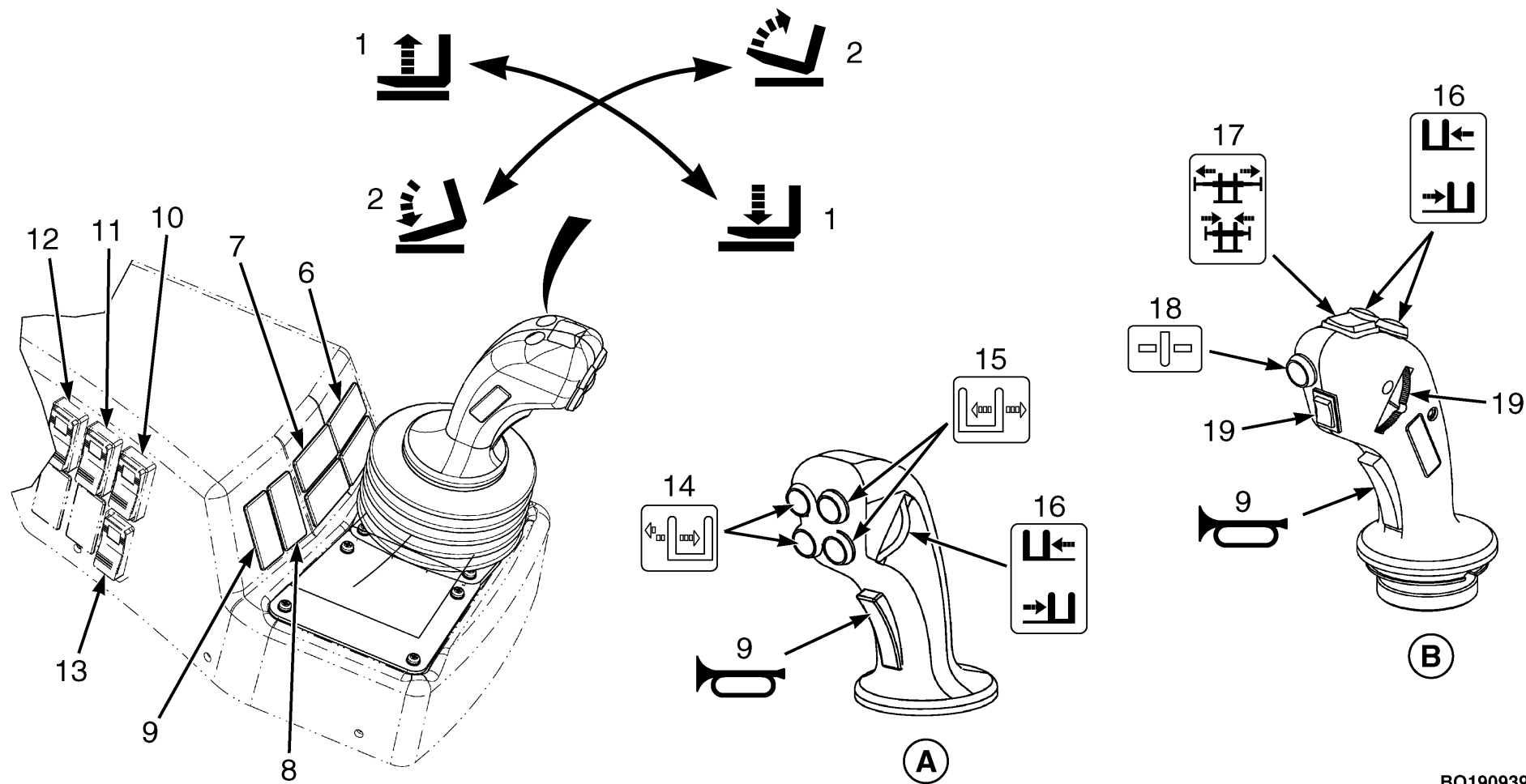


BO190936

Figuur 11. Bediening en schakelaars op armsteun (joystick optioneel) (Blad 1 van 2)

## Modelbeschrijving

**HYSTER**



BO190939

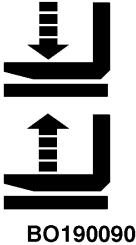

Figuur 11. Bediening en schakelaars op armsteun (joystick optioneel) (Blad 2 van 2)



# HYSTER

## Modelbeschrijving

Tabel 11. Bediening en schakelaars op armsteun (joystick optioneel) (Zie Figuur 11)


Nr. onderdeel	Referentie	Functie
A	Joystick (optioneel)	Vorkheftruck
B	Joystick (optioneel)	Lege-containertruck
1	Bedieningshendel of joystick voor heffen/neeurlaten  BO190090	De bedieningshendel voor het heffen en laten zakken is de eerste hendel rechts naast het stuur. <b>TREK</b> de hendel of joystick naar achteren om het vorkjuk en de vorken <b>OMHOOG</b> te zetten. <b>DUW</b> de hendel of joystick naar voren om het vorkjuk en de vorken <b>OMLAAG</b> te zetten. <b>OPMERKING:</b> De onbelaste snelheid neemt bij het bedienen van deze hendel toe.
2	Bedieningshendel of joystick voor kantelen 	De bedieningshendel voor het kantelen bevindt zich rechts van de bedieningshendel voor het heffen en laten zakken. <b>DUW</b> de bedieningshendel naar <b>VOREN</b> of beweeg de joystick naar <b>LINKS</b> om de mast en de vorken naar voren te kantelen. <b>TREK de bedieningshendel naar ACHTEREN</b> of beweeg de joystick naar <b>RECHTS</b> om de mast en de vorken naar achteren te kantelen.
3	Extra bedieningshendel	Met de hendel wordt de extra functie bediend volgens de instructies in Tabel 14.



## Modelbeschrijving

**HYSTER**

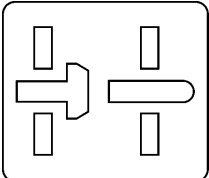

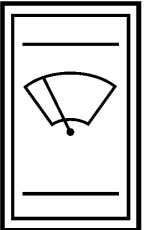
Tabel 11. Bediening en schakelaars op armsteun (joystick optioneel) (Zie Figuur 11) (voortdurend)

Nr. onderdeel	Referentie	Functie
4	Extra bedieningshendel	<p> <b>WAARSCHUWING</b></p> <p>Wanneer een attachment met klem wordt geïnstalleerd, moet een hiervoor bestemde bedieningshendel worden geïnstalleerd. Informeer bij uw dealer voor Hyster heftrucks voor de juiste bedieningshendel.</p> <p>Heftrucks zonder klemhulpstuk hebben een extra hendel die vergelijkbaar is met de hendels voor de hef- en kantelfunctie. Zie Figuur 11, onderdeel 3.</p> <p>Trucks met een klemhulpstuk hebben een ronde bedieningshendel die eerst omlaag moet worden gedruwd om de klemfunctie te activeren.</p> <p>U maakt de klem vast door de hendel omlaag en daarna naar achteren te <b>DUWEN</b>. U maakt de klem los door de hendel omlaag en daarna naar voren te <b>PUSH</b>. De hendel heeft een veer waardoor de hendel bij loslaten automatisch terug gaat naar de neutraalstand.</p>
5	Functiesticker	Er is een sticker bevestigd voor de hulphendel volgens de aangesloten functie. Zie Tabel 14.
6	Hulpschakelaar	<p>Er is een sticker bevestigd op de schakelaar volgens de aangesloten functie. Zie Tabel 14.</p> <p><b>DRUK</b> op de linkerkant of rechterkant van de afhankelijk van de gewenste beweging zoals aangegeven op de sticker.</p> <p>Laat de schakelaar los om de functie uit te schakelen.</p>
7	Hulpschakelaar	<p>Er is een sticker bevestigd op de schakelaar volgens de aangesloten functie. Zie Tabel 14.</p> <p><b>DRUK</b> op de linkerkant of rechterkant van de afhankelijk van de gewenste beweging zoals aangegeven op de sticker.</p> <p>Laat de schakelaar los om de functie uit te schakelen.</p>

# HYSTER

## Modelbeschrijving

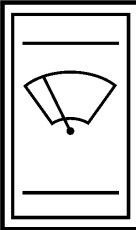
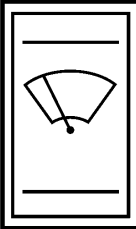
Tabel 11. Bediening en schakelaars op armsteun (joystick optioneel) (Zie Figuur 11) (voortdurend)

Nr. onderdeel	Referentie	Functie
8	Bedieningsschakelaar voor vergrendelen/ontgrendelen (bij hulpstuk voor containers)  HO190012	<p><b>DUW</b> tegen de bovenkant van de schakelaar om – in de handmatige modus – de wringvergrendelingen te vergrendelen.</p> <p><b>DUW</b> tegen de onderkant van de schakelaar om de wringvergrendelingen te ontgrendelen.</p> <p><b>OPMERKING:</b> De fabrieksinstellingen zijn ingesteld op automatisch vergrendelen. Neem contact op met uw dealer van Hyster vorkheftrucks om over te stappen op handmatige vergrendeling.</p>
9	Claxon-schakelaar 	Druk op de onderkant van de schakelaar om te claxonneren.
10	Schakelaar ruitenwischer voorruit  HO190452	<p>Met deze schakelaar wordt de ruitenwischer van de voorruit bediend.</p> <p><b>DRUK</b> op de onderkant van de schakelaar om deze vanuit stand 2 in de stand <b>UIT</b> en in stand 1 te zetten.</p> <p><b>DRUK</b> op de bovenkant van de schakelaar om deze vanuit stand 2 in de stand <b>UIT</b> en in stand 1 te zetten.</p> <p>In stand 1 is de ruitenwischer van de voorruit <b>AAN</b> in de continustand.</p> <p>In stand 2 is de ruitenwischer van de voorruit <b>AAN</b> in de intervalstand.</p>

## Modelbeschrijving

**HYSTER**

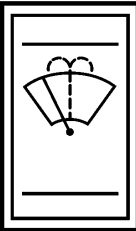
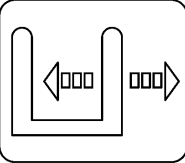
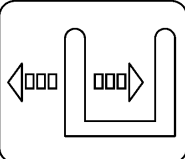
Tabel 11. Bediening en schakelaars op armsteun (joystick optioneel) (Zie Figuur 11) (voortdurend)

Nr. onderdeel	Referentie	Functie
11	Schakelaar ruitenwisser en ruitensproeier boven   HO190452	Met deze schakelaar worden de ruitenwisser en ruitensproeier van het bovenste ruitdeel bediend. <b>DRUK</b> op de onderkant van de schakelaar om deze vanuit de stand <b>UIT</b> in stand 1 en 2 te zetten. Laat de knop los om de schakelaar van stand 2 op stand 1 terug te zetten. <b>DRUK</b> op de bovenkant van de schakelaar om deze vanuit stand 1 terug te zetten in de stand <b>UIT</b> . In stand 1 is de ruitenwisser van het bovenste ruitdeel <b>AAN</b> . In stand 2 zijn de ruitenwisser en ruitensproeier van het bovenste ruitdeel <b>AAN</b> .
12	Ruitenwisser- en ruitensproeier-schakelaar achter   HO190452	Met deze schakelaar worden de ruitenwisser en ruitensproeier van de achterrait bediend. <b>DRUK</b> op de onderkant van de schakelaar om deze vanuit de stand <b>UIT</b> in stand 1 en 2 te zetten. Laat de knop los om de schakelaar van stand 2 op stand 1 terug te zetten. <b>DRUK</b> op de bovenkant van de schakelaar om deze vanuit stand 1 terug te zetten in de stand <b>UIT</b> . In stand 1 is de ruitenwisser van de achterrait <b>AAN</b> . In stand 2 zijn de ruitenwisser en ruitensproeier van de achterrait <b>AAN</b> .

# HYSTER

## Modelbeschrijving

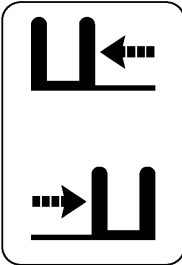
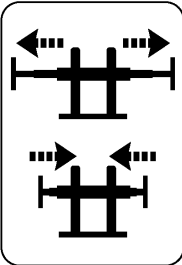
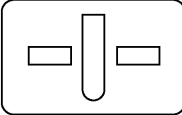
Tabel 11. Bediening en schakelaars op armsteun (joystick optioneel) (Zie Figuur 11) (voortdurend)

Nr. onderdeel	Referentie	Functie
13	Schakelaar ruitensproeier voorruit  HO190453	<p><b>DRUK</b> op de onderkant van de schakelaar om de ruitensproeier van de voorruit <b>AAN</b> te zetten in de getimedede sproei/wis-stand. Het sproeien gaat door zolang de knop van de schakelaar ingedrukt blijft.</p>
14	Schakelaar voor de stand van de rechterspork (met vorkenpositionering)  BO190614	<p>Deze schakelaar wijzigt de stand van de rechterspork.</p> <p><b>DUW</b> tegen de linkerkant van de schakelaar om de rechterspork naar links te bewegen.</p> <p><b>DUW</b> tegen de rechterkant van de schakelaar om de rechterspork naar rechts te bewegen.</p>
15	Schakelaar voor de stand van de linkerspork (met vorkenpositionering)  BO190613	<p>Deze schakelaar wijzigt de stand van de linkerspork.</p> <p><b>DUW</b> tegen de linkerkant van de schakelaar om de linkerspork naar links te bewegen.</p> <p><b>DUW</b> tegen de rechterkant van de schakelaar om de linkerspork naar rechts te bewegen.</p> <p><b>OPMERKING:</b> Schakelaar kan ook gebruikt worden voor andere functies die op de heftruck worden gebruikt.</p>

## Modelbeschrijving

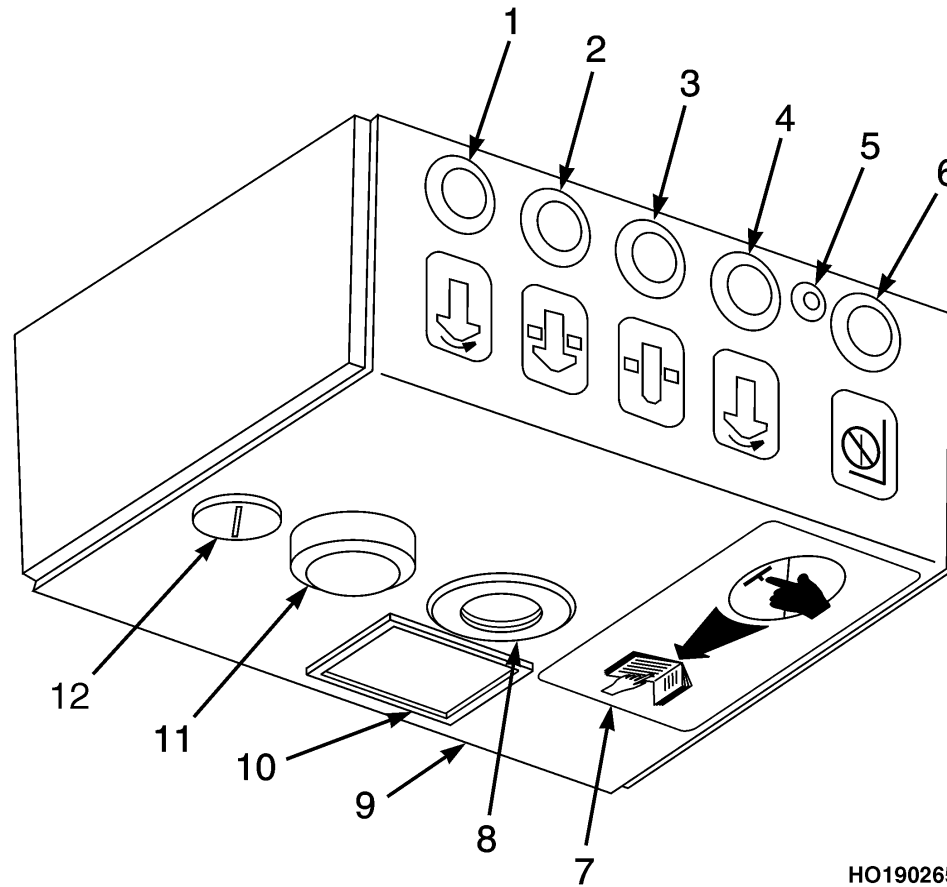
**HYSTER**

Tabel 11. Bediening en schakelaars op armsteun (joystick optioneel) (Zie Figuur 11) (voortdurend)

Nr. onderdeel	Referentie	Functie
16	Duimwiel voor sideshift 	De vorkjukpositie wordt gewijzigd door het duimwiel. Scroll het duimwiel <b>OMHOOG</b> om het vorkjuk naar rechts te bewegen. Scroll het duimwiel <b>OMLAAG</b> om het vorkjuk naar links te bewegen. De hendel heeft een veer waardoor de hendel bij loslaten automatisch terug gaat naar de neutraalstand.
17	Uitschuif-/inschuifschakelaar 	<b>DUW</b> tegen de rechterkant van de schakelaar om naar de 12,2 m (40 ft) positie uit te schuiven. <b>DUW</b> tegen de linkerkant van de schakelaar om naar de 6,1 m (20 ft) positie in te schuiven.
18	Knop bedieningsschakelaar ontgrendelen 	<b>DRUK</b> op de bovenste knop om de wringvergrendelingen te ontgrendelen.
19		Deze schakelaars zijn niet aangesloten en werken niet.

# HYSTER

# Modelbeschrijving



HO190265

Figuur 12. Wringmodule



## Modelbeschrijving

**HYSTER**

*Tabel 12. Wringmodule (Zie Figuur 12)*

Nr. onderdeel	Referentie	Functie
1	Oranje LED links	Geeft aan dat de linkerzijde van het voorzetapparaat juist gepositioneerd is.
2	Groene LED	Geeft aan dat alle wringvergrendelingen in de vergrendelde stand staan.
3	Rode LED	Geeft aan dat alle wringvergrendelingen in de ontgrendelde stand staan.
4	Oranje LED rechts	Geeft aan dat de rechterzijde van het voorzetapparaat juist gepositioneerd is.
5	Lichtsensoren	Detecteert de hoeveelheid licht op de wringmodule en past de helderheid van de wringmodule aan om de LED's maximaal zichtbaar voor de bestuurder te maken.
6	Blauwe LED	Geeft aan dat de onderbrekingsfunctie van te ver laten zakken of de hefonderbrekingsfunctie in werking is.
7	Instructiesticker	Lees de gedeelten omhoog brengen onderbreken en wringvergrendeling tijdelijk uitschakelen voordat u op de knop voor het tijdelijk uitschakelen van de wringvergrendeling drukt.
8	Drukknop voor tijdelijk uitschakelen	Wordt gebruikt in combinatie met de contactkleutel voor tijdelijk uitschakelen om het LMI-systeem tijdelijk uit te schakelen als het de functies van de boom heeft verstoord of om een signaal dat de bestuurder zit te geven.
9	Bedieningskastzekering	De zekering bevindt zich aan de achterzijde van de wringmodule. 24VDC-0.315AT.
10	Teller voor tijdelijke uitschakelingen	Deze teller geeft aan hoe vaak de functie voor tijdelijk uitschakelen is gebruikt.
11	Volumeschakelaar voor geluidsalarm	Wordt gebruikt om het volume voor het geluidsalarm van de draaivergrendelingen (twistlocks) te regelen.
12	Schakelaar van de tijdelijke uitschakelfunctie	Maakt het mogelijk of onmogelijk om de drukknop voor de tijdelijke uitschakelfunctie te gebruiken.





# HYSTER

## Modelbeschrijving

Tabel 12. Wringmodule (Zie Figuur 12) (voortdurend)

Nr. onderdeel	Referentie	Functie
	Hoorbaar alarm (niet afgebeeld)	Het hoorbare alarm geeft een akoestisch signaal af wanneer de blauwe LED <b>AAN (ON)</b> is. De zoemer kan <b>AAN (ON)</b> of <b>UIT (OFF)</b> worden gezet. Wanneer deze op <b>AAN (ON)</b> staat, kan de bestuurder het volume naar wens regelen. Wanneer de tijdelijke uitschakelfunctie geselecteerd is, geeft de zoemer met tussenpozen op maximaal volume geluidsignalen af.



## Modelbeschrijving

**HYSTER**

*Tabel 13. Beschrijvingen van indicatielampjes (Zie Figuur 12)*

Kleur/locatie van indicatielempjes	Indicatielampje AAN (ON)	Indicatielampje UIT (OFF)	Indicatielampje KNIPPERT
Oranje, links	De linker zittingpen zit.	De linker zittingpen zit NIET.	De linker zittingsensor is defect of niet goed afgesteld.
Groen	De wringvergrendelingen staan in de vergrendelde stand.	De wringvergrendelingen aan een of beide kanten staan NIET in de vergrendelde stand.	Een van de vergrendelingssensoren is defect of niet goed afgesteld.
Rood	De wringvergrendelingen staan in de ontgrendelde stand.	De wringvergrendelingen aan een of beide kanten staan NIET in de ontgrendelde stand.	Een van de ontgrendelingssensoren is defect of niet goed afgesteld.
Oranje, rechts	De rechter zittingpen zit.	De rechter zittingpen zit NIET.	De rechter zittingsensor is defect of niet goed afgesteld.
<b>OPMERKING:</b> Als een of meer indicatielampjes knipperen, moet het voorzetapparaat onmiddellijk worden gerepareerd.			



# HYSTER

## Modelbeschrijving

Tabel 14. Extra bedieningshendels

Functie De bedieningshendels zijn in de onderstaande volgorde van links naar rechts gerangschikt.	Bewegingsrichting	
	Last of uitrusting	Bedieningshendel
1. BEREIK	Inschuiven/uitschuiven	Naar achteren/naar voren
2. SIDESHIFT	Rechts/links	Naar achteren/naar voren
3. DUWEN - TREKKEN	Naar achteren/naar voren	Naar achteren/naar voren
4. DRAAIEN	Rechtsom / Linksom	Naar achteren/naar voren
5. OMKEERDER	Boven / Beneden	Naar achteren/naar voren
6. LAADSCHOP	Boven / Beneden	Naar achteren/naar voren
7. LASTSTABILISATOR	Omlaag (vast)/omhoog (los)	Naar achteren/naar voren
8. ZWENKER (VORKEN)	Rechts/links	Naar achteren/naar voren
9. ZWENKER (KLEM)	Rechts/links	Naar achteren/naar voren
10. PLAATSER VOOR LINKERVORK	Naar binnen/naar buiten	Naar achteren/naar voren
11. PLAATSER VOOR RECHTERVORK	Naar binnen/naar buiten	Naar achteren/naar voren
12. SPREIDEN VORKEN	Naar binnen/naar buiten	Naar achteren/naar voren
13. KLEMMEN	Vast/los	Naar achteren/naar voren

1

2

3

4

5

6

7

8

9

10

11

12

13

14

BO190615

## Modelbeschrijving

**HYSTER**

Tabel 14. Extra bedieningshendels (voortdurend)

Functie De bedieningshendels zijn in de onderstaande volgorde van links naar rechts gerangschikt.	Bewegingsrichting	
	Last of uitrusting	Bedieningshendel
14. UITSCHUIVEN / INSCHUIVEN	Uitschuiven/inschuiven	Naar achteren/naar voren
<div style="display: flex; justify-content: space-around; text-align: center;"> <div>1 </div> <div>2 </div> <div>3 </div> <div>4 </div> <div>5 </div> <div>6 </div> <div>7 </div> <div>8 </div> <div>9 </div> <div>10 </div> <div>11 </div> <div>12 </div> <div>13 </div> <div>14 </div> </div>		

BO190615

# HYSTER

## Bedieningsprocedures

### Bedieningsprocedures

#### Algemeen

#### Ken uw heftruck



#### **WAARSCHUWING**

##### UITLAATGASSEN

Uitlaatgassen van interne verbrandingsmotoren bevatten koolmonoxide en andere schadelijke chemische stoffen. Koolmonoxide is een kleurloos, reukloos gif dat ongemerkt tot bewusteloosheid of de dood kan leiden. Langdurige inademing van uitlaatgassen of chemische stoffen in de uitlaatgassen kunnen leiden tot kanker, afwijkingen bij het menselijke embryo en andere schadelijke effecten m.b.t. de voortplanting. Vermijd blootstelling aan uitlaatgassen van de motor.

Als machines worden bediend in besloten ruimtes, moet voor voldoende ventilatie of voor afvoer van de uitlaatgassen naar buiten worden gezorgd. Overschijdt NIET de van toepassing zijnde limieten met betrekking tot luchtverontreinigende stoffen.

Gebruik dieselmotoren NIET binnen op plaatsen waar zich roet kan ophopen.

Houdt u aan het inspectie- en onderhoudsschema en bijbehorende procedures in deze handleiding. Breng GEEN wijzigingen aan in de afstelling van het uitlaat-, ontstekings- of brandstofsysteem.



#### **WAARSCHUWING**

##### BRANDGEVAAR

De warme oppervlakken van de motor en de uitlaatgassen van interne verbrandingsmotoren van heftrucks kunnen brandgevaar veroorzaken als de machines worden gebruikt in ruimtes waarin zich brandbare gassen, dampen, vloeistoffen, stof, weefsels of papierafval bevinden. De temperaturen van de oppervlakken van de motor en de uitlaat kunnen de ontbrandingstemperaturen van gewone oplosmiddelen, brandstoffen, olie, papier en andere organische materialen (hout, tarwe, katoen enz.) overschrijden. Vonken die uit de uitlaat komen kunnen deze materialen eveneens tot ontbranding brengen. De temperaturen van de oppervlakken van de machine en de uitlaat worden hoger nadat de machine is uitgeschakeld, hetgeen een verhoogd risico op brandgevaar oplevert. Controleer de motorruimte frequent in ruimtes die brandbare stof, weefsels of papier bevatten en verwijder alle materialen die er niet thuishoren. Neem contact op met uw plaatselijke Hysterdealer voor aanpassingen aan de heftruck die geschikt zijn voor brandgevaarlijke omgevingen.

Werk met een heftruck alleen op voor heftruckgebruik goedgekeurde plaatsen.

Alleen de speciaal aangewezen modellen van goedgekeurde heftrucks mogen gebruikt worden in omgevingen die door de bevoegde autoriteiten als gevaarlijk aangemerkt zijn. Als gevaarlijk aangemerkte omgevingen kunnen worden aangegeven door middel van borden met het type van de goedgekeurde heftruck die voor het werk in een dergelijke omgeving is vereist. Aanpassingen of gebrekkig onderhoud kan de heftruck voor gebruik in als gevaarlijk aangemerkte omgevingen ongeschikt maken.

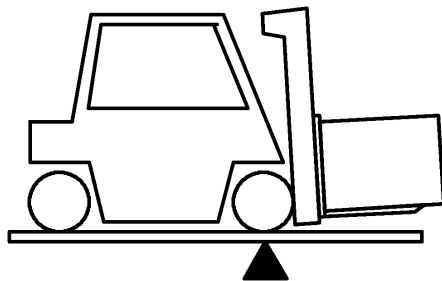
## Bedieningsprocedures

**HYSTER**

De heftruck is bedoeld voor het oppakken, verplaatsen en stapelen van materialen op stevige en overwegend vlakke ondergrond. De eenvoudigste uitvoering van een heftruck heeft een hefmechanisme met vorken aan de voorkant om een last op te pakken. Dit hefmechanisme heft de last op zodat deze verplaatst en opgestapeld kan worden.

De heftruck voor lege containers is bedoeld om lege containers van 20-40 ft op te pakken en over een stevige en overwegend vlakke ondergrond te transporteren. De heftruck heeft een hefmechanisme en een hefmastkantelmechanisme. Een geïntegreerd voorzetapparaat om containers op te pakken kan uit- en ingeschoven worden voor containers van verschillende lengtes. Het voorzetapparaat kan, om het werken met lege containers te vergemakkelijken, uitgerust zijn met een sideshiffunctie en/of een motorfunctie om op een helling te rijden. Er zijn diverse mogelijkheden om containers op te pakken.

Om te kunnen begrijpen hoe een heftruck een last kan oppakken, dient men eerst van enkele fundamentele zaken met betrekking tot de heftruck op de hoogte te zijn.



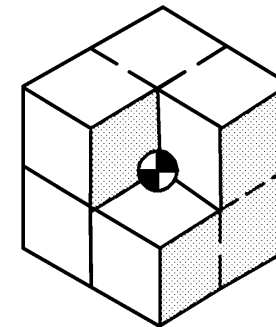
BO190107

De heftruck is gebaseerd op het principe van twee gewichten die aan weerszijden van een draaipunt met elkaar in evenwicht zijn. Een wipwap gebruikt hetzelfde principe. Om dit principe te kunnen toepassen op een heftruck moet de last op de vorken door het gewicht van de heftruck in evenwicht

gehouden worden. De plaats van het zwaartepunt van zowel de truck als de last is van belang.

Van dit basisprincipe wordt gebruik gemaakt bij het oppakken van een last. Het vermogen van een heftruck om lasten te verplaatsen wordt besproken in termen van zwaartepunt en voorwaartse en zijwaartse stabiliteit.

## Stabiliteit en zwaartepunt

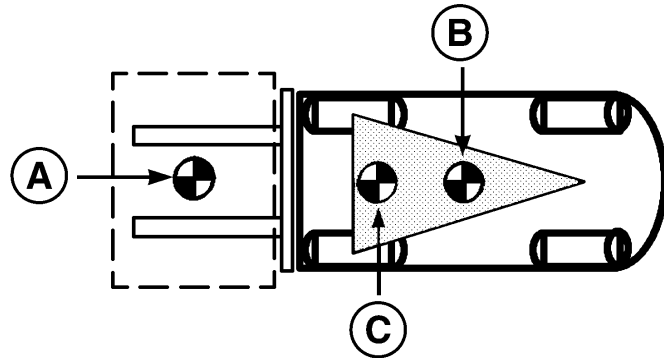


Het zwaartepunt (Z) van een voorwerp is het punt waaromheen het voorwerp in alle richtingen in evenwicht is.

Elke object heeft een Z. Wanneer de heftruck een last oppakt, hebben truck en last een nieuw, samengesteld zwaartepunt.

# HYSTER

## Bedieningsprocedures



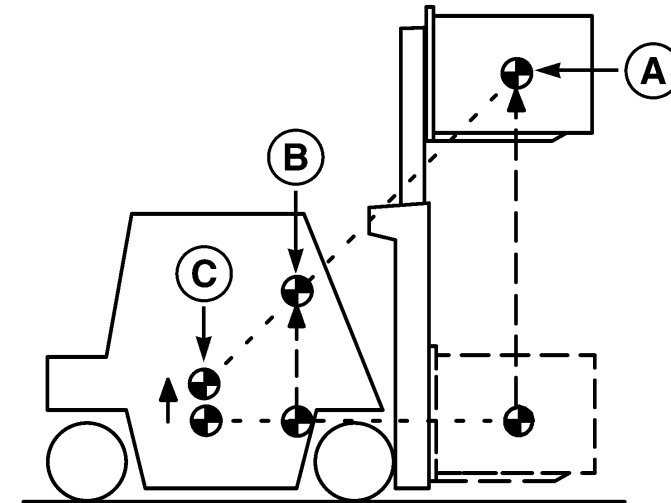
A. ZWAARTEPUNT LADING

B. ZWAARTEPUNT HEF-TRUCK

C. SAMENGESTELD ZWAARTEPUNT

De stabiliteit van de heftruck wordt bepaald door de plaats van het zwaartepunt van de heftruck of, als de heftruck geladen is, de plaats van het samengestelde zwaartepunt.

De heftruck heeft bewegende delen en daarmee een zich verplaatsend zwaartepunt. Het zwaartepunt verplaatst zich naar voren en naar achteren afhankelijk van de mate waarin de hefmast naar voren en naar achteren gekanteld wordt. Het zwaartepunt verplaatst omhoog en omlaag naarmate de hefmast omhoog en omlaag beweegt.



A. ZWAARTEPUNT LADING

B. SAMENGESTELD ZWAARTEPUNT

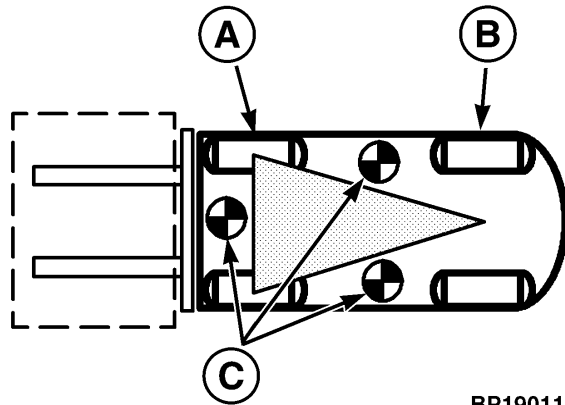
C. ZWAARTEPUNT HEF-TRUCK

Het zwaartepunt, en daarmee de stabiliteit van de beladen heftruck, wordt beïnvloed door een aantal factoren, zoals formaat, gewicht, vorm en positie van de lading, de hoogte tot waar de lading wordt opgetild, de mate van kanteling naar voren en achteren, de bandendruk en de bewegende krachten die ontstaan door de bewegingen van de truck. Deze dynamische krachten worden veroorzaakt door zaken als accelereren, remmen, draaien, en werken op oneven oppervlakken of op een helling. Deze factoren moeten ook in overweging genomen worden als men met een onbeladen truck rijdt, omdat **een onbeladen truck gemakkelijker kantelt** dan een beladen heftruck met de lading in de laagste stand.

Wil een heftruck stabiel zijn (niet voorover of zijwaarts kunnen kantelen), dan moet het zwaartepunt binnen de ruimte blijven van het stabiliteitsvlak voorgesteld door een driehoek getrokken tussen de lastwielen en het draai-punt van de (gestuurde) achteras.

## Bedieningsprocedures

**HYSTER**



BP190110

- A. VOORAS  
B. ACHTERAS

C. CG - DE TRUCK GAAT KANTELEN

Als het zwaartepunt vóór de vooras komt te liggen zal de heftruck voorover kantelen. Als het zwaartepunt buiten één van de lijnen die tussen de voorwielen en het draaipunt van de achteras worden getrokken komt te liggen, kantelt het voertuig zijwaarts.

Dynamische krachten kunnen het zwaartepunt buiten de stabiliteitsdriehoek brengen. Bestuurders moeten zodanig opgeleid zijn dat zij de effecten van dynamische krachten begrijpen en weten hoe zij moeten handelen om een positief of negatief effect kunnen uitoefenen op dergelijke krachten. Bestuurders moeten leren hoe ze defensief kunnen rijden en de snelheid afstemmen op de oppervlakteomstandigheden, ander verkeer, de aanwezigheid van voetgangers, weersomstandigheden, etc. De bestuurder moet altijd alles onder controle houden en rijden met snelheden waarbij de truck veilig kan worden gestopt.

## Capaciteit (Gewicht en lastzwaartepunt)

De capaciteit van de vorkheftruck staat aangegeven op de naamplaat. De capaciteit wordt uitgedrukt in gewicht en lastzwaartepunt. Het gewicht wordt uitgedrukt in kilogrammen en lbs. Het lastzwaartepunt wordt uitgedrukt in millimeters en inches. De capaciteit is de maximale last die de heftruck kan verplaatsen. Deze last moet minder wegen dan het maximale gewicht voor een op de naamplaat aangegeven lastzwaartepunt. Zie Figuur 13.

Trained Operators  
and Mechanics only

Read Operating  
Manual located  
on or near seat.

Failure to follow operating,  
inspection, and maintenance  
instructions can cause serious  
injury or death!

CAPACITY WITH MAST  
VERTICAL AND  
EQUIPPED AS SHOWN

		Lift Truck Model		S/O	
Year of Manufacture		Serial Number		Nominal Power kw	
Attachment	Truck Weight kg	Back Tilt Front	Back Tilt Rear	Degrees	
Tire Size	Pressure	mm			
Tread Width		mm			

MAXIMUM CAPACITY	Load Center		
	Dim. A	Dim. B	Dim. C
kg	mm	mm	mm
kg	mm	mm	mm

HO190032

**Figuur 13. Naamplaat**

Het middelpunt van een lading wordt bepaald door de plaats van het zwaartepunt. Het lastzwaartepunt wordt gemeten vanaf de voorkant van de vorken of de voorkant van het lastgedeelte van een voorzetapparaat naar het zwaartepunt van de last. Zowel de verticale als de horizontale lastcentra worden op de naamplaat vermeld.

Een last moet vervoerd worden terwijl hij op de middenlijn van de heftruck gecentreerd is. De bestuurder moet kunnen beoordelen of een last binnen

78





## HYSTER

## Bedieningsprocedures

de maximale capaciteit van de heftruck valt vóórdat hij een last gaat verwerken.

### Inspectie voor gebruik

#### WAARSCHUWING

Schade of een verkeerde bediening van de heftruck dient onmiddellijk gemeld te worden. Werk NIET met een heftruck die gerepareerd moet worden. Er kan alleen dan goed met een heftruck gewerkt worden als die in een perfecte staat verkeert. Laat wanneer reparaties moeten worden uitgevoerd een briefje met de waarschuwing 'NIET GEBRUIKEN' in de bestuurdersruimte achter. Haal ook de contactsleutel uit het contactslot.



#### Controlepunten met stilstaande motor

Controleer de heftruck voor gebruik en na iedere acht bedrijfsuren of dagelijks, zoals beschreven in het deel **Onderhoud** van deze **Bedieningshandleiding**. Onder zware omstandigheden moet vaker worden geïnspecteerd.

Voordat u met de heftruck gaat werken, dient u de volgende punten te controleren:

- De algehele staat van vorken, vorkjuk, kettingen, aanvoerslangen, hef-mast, toebehoren en cabine van de bestuurder.
- Staat van de wielen en banden.
- Vergrendelt de veiligheidsgordel goed.
- Is de stoel naar behoren gemonteerd. Zit de kap goed vast?

- Staat waarin de motorruimte verkeert. Ga na of alle oppervlakken vrij zijn van olie, smeermiddelen, brandstof, of organische stofdeeltjes of vezels (papier, hout, katoen, gras of granen, enz). Verwijder al deze materialen.
- Peil van de koelvloeistof in het koelsysteem en staat van de aandrijfsnaren.
- Staat van de radiator en het scherm. Reinig indien nodig.
- Brandstofniveau.
- Olieniveau in de motor.
- Oliepeil in de hydraulische tank.
- Lekkage van de motor, de transmissie, het hydraulische systeem en het brandstofsysteem.
- Loszittende of ontbrekende hardware.
- Controleer het transmissieolieniveau

### Montage en demontage

#### WAARSCHUWING

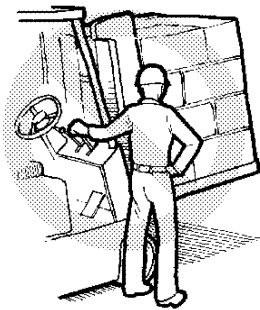
**ZORG ALTIJD VOOR 3 CONTACTPUNTEN bij het betreden of verlaten van de heftruck. Houd tegelijkertijd contact met twee handen en één voet of met twee voeten en één hand terwijl u op de vorkheftruck of ervan af klimt.**

Plaats de voeten zorgvuldig. Houd uw gezicht altijd naar de vorkheftruck gericht als u erop of ervan af klimt. Wees extra voorzichtig in geval van gladde oppervlakken. Houd de handen vrij van obstakels, zoals voedsel, drank of gereedschap.

## Bedieningsprocedures

**HYSTER**

### Startprocedure



BO190112

Start de heftruck en werk er, met inbegrip van alle functies en hulpstukken, alleen mee vanuit de daarvoor bestemde bestuurderspositie. Waar van toepassing moet de deur van de cabine goed zijn vastgezet in de gesloten stand voordat er werkzaamheden aan de vorkheftruck worden uitgevoerd.

#### **WAARSCHUWING**

Gebruik **GEEN** startvloeistof (ether) of een andere brandbare vloeistof om het starten te vergemakkelijken. De motor is uitgerust met een elektrische verwarmers als starthulp. Als u ether of een andere brandbare vloeistof gebruikt, dan kan dit brand of een explosie veroorzaken, met ernstig letsel of materiële schade aan de motor tot gevolg.

#### **VOORZICHTIG**

Start niet langer dan 10 seconden achter elkaar. Als de motor niet aanslaat, moet de contactsleutel op **UIT (OFF)** worden gezet. Wacht 60 seconden voordat u het opnieuw probeert.

1. De bestuurder moet op de stoel zitten.

2. Maak de veiligheidsgordel vast.

3. Trek de parkeerrem aan.

4. Zet de schakelhefboom voor de transmissie op **N (NEUTRAAL)**.

5. Trap op het kruip-/rempedaal om de remmen te activeren.

6. Zet de contactschakelaar in de stand **AAN**. Controleer of alle waarschuwingslampjes **AAN** gaan.

7. Wacht tot het 'Wait to Start'-lampje **UIT** is. De centrale waarschuwingslampjes, het waarschuwingslampje lage druk remsysteem en het waarschuwingslampje parkeerrem blijven **AAN**. Alle andere waarschuwingslampjes moeten **UIT** zijn.

8. Zet de contactsleutel in de **START**stand om de motor te starten. Laat bij het starten van de motor de sleutel naar de **AAN (ON)**-stand terugkeren.

9. Roep als de motor na vier pogingen nog niet aanslaat de hulp in van een deskundige servicemonteur.

10. Controleer terwijl de motor draait of de meters en controlelampjes goed werken. Zie het gedeelte **Bedieningselementen, instrumenten, indicatielampjes en schakelaars** in deze handleiding.

11. Controleer op foutcodes op het display. In geval van een actieve fout, zijn de centrale waarschuwingslampjes **AAN**. Het display toont de bijbehorende foutcode. Zie Tabel 6. Bepaalde foutcodes zullen de prestaties van de motor verminderen (koppel opheffen) of schakelen de motor of transmissie automatisch uit. Zie **Procedures voor opheffen en automatisch uitschakelen** voor een beschrijving van de omstandigheden voor deze automatische uitschakelingen. Vroegtijdige melding van de geregistreerde foutcode(s) aan uw **Hyster**-onderhoudsmonteur helpt bij het voorbereiden van de serviceaanvraag.



## HYSTER

## Bedieningsprocedures

12. Werken met een koude motor bij een lagere belasting en snelheid totdat de naald van de meter van koelvloeistoftemperatuur het groene gedeelte heeft bereikt.

### Hydraulische olie verwarmen

Wanneer de temperatuur van de hydraulische olie in het reservoir lager wordt dan  $-5\text{ }^{\circ}\text{C}$  ( $23\text{ }^{\circ}\text{F}$ ), verlaagt de hydraulische besturing het motortoerental proportioneel met de temperatuur van de hydraulische olie. Op het foutcodedisplay wordt 'hCold' weergegeven. Bij  $-20\text{ }^{\circ}\text{C}$  ( $-4\text{ }^{\circ}\text{F}$ ) is het motortoerental beperkt tot 1000 rpm. Boven  $-5\text{ }^{\circ}\text{C}$  ( $23\text{ }^{\circ}\text{F}$ ) beperkt de besturing het motortoerental niet. Gebruik hydraulische functies om de temperatuur van de hydraulische olie te verhogen. U kunt de temperatuur van de hydraulische olie sneller laten stijgen door de hydraulische functies tot aan hun limiet te gebruiken.

### Handmatige uitschakelprocedures

1. Zet de heftruck op een stevige, horizontale ondergrond.
2. Zet de heftruck op de parkeerrem.
3. Zet de schakelhefboom voor de transmissie op **NEUTRAAL (N)**.



### VOORZICHTIG

De turbocompressor kan ernstig beschadigd raken bij het uitschakelen van een hete motor als deze niet 3 tot 5 minuten stationair heeft gedraaid.

4. Laat de turbocompressor van de motor afkoelen om een zo laag mogelijke turbosnelheid te krijgen voordat de motor wordt gestopt. Laat bij een lage tot middelmatige temperatuur van de motorkoelvloeistof de motor gedurende 3 minuten zo laag mogelijk stationair draaien voordat u de contactl-

seutel op **UIT** zet. Laat bij een hoge motortemperatuur de motor minstens 5 minuten zo laag mogelijk stationair draaien voordat u de contactsleutel op **UIT** zet.

### Procedures voor opheffen en automatisch uitschakelen

Indien geactiveerd waarschuwen het centrale waarschuwingslampje en het foutcodedisplay de bestuurder dat bepaalde limieten zijn overschreden. Los foutcodes altijd direct op.

Onder omstandigheden kan het motorcontrolesysteem het motorvermogen verlagen of zelfs de motor uitschakelen.

Voorkomen dat te hoge temperaturen tot een uitschakeling van de motor leiden door te reageren op indicatie- en waarschuwingslampjes.

Verlaag de temperatuur van de hydraulische olie door de vraag naar hydraulisch vermogen en het gebruik van de remmen te verlagen.

Reduceer de temperatuur van de transmissie-olie door het gebruik van de kruipmodus en de koppelvormer te beperken.

Reduceer de motortemperatuur door de vraag voor motoruitvoer te beperken.

### Uitschakeling van de motor bij lege stoel (optioneel)

De motor wordt uitgeschakeld als de bestuurder gedurende een bepaalde tijd niet op de stoel zit. Deze tijd is in de fabriek ingesteld op 15 minuten en kan door de dealer worden ingesteld op een tijd tussen 5 en 15 minuten. Als



## Bedieningsprocedures

**HYSTER**

u de motor opnieuw wilt starten, draai de contactschakelaar naar **UIT** en volg de normale procedures voor starten.

### Bestuurdersaanwezigheidssysteem (OPS)

De heftrucks die in deze handleiding worden besproken, zijn voorzien van een Bestuurdersaanwezigheidssysteem (OPS). Sommige heftrucks zijn uitgerust met een optioneel bestuurdersaanwezigheidssysteem waardoor de heftruck niet kan rijden en de hydraulische mastfuncties niet kunnen worden bediend tenzij de bestuurder op de bestuurdersstoel zit en de veiligheidsgordel is bevestigd.

Het OPS heeft een elektrische schakelaar in de stoel die voelt of de bestuurder aanwezig is. Als de bestuurder op de stoel zit, kan de transmissie worden ingeschakeld en kunnen de hydraulische functies worden gebruikt. Als de bestuurder niet aanwezig is, wordt de transmissie uitgeschakeld en kunnen de hydraulische mastfuncties niet worden gebruikt. Het OPS is ontworpen met een kleine vertraging in de stoelschakelaar, zodat de bestuurder een andere zithouding kan aannemen zonder de transmissie en alle hydraulische functies uit te schakelen.

U kunt de werking van het OPS controleren door langer dan 2,5 sec. op te staan uit de stoel. Controleer of de hydraulische functies niet werken en dat de transmissie is uitgeschakeld.

Om de werking van het optionele OPS te controleren is een extra controle nodig. Met de bestuurder op de stoel en de veiligheidsgordel **NIET** vastgeklikt gedurende minimaal 2,5 seconden, controleer of de hydraulische mastfuncties niet werken en of de transmissie is uitgeschakeld.

Als het OPS niet naar behoren functioneert, gebruik de heftruck dan niet totdat de truck gerepareerd is.

U kunt het OPS resetten en volledige bediening van de heftruck mogelijk maken door op de stoel te gaan zitten. Wanneer uw heftruck met de optionele bestuurderschecklist is uitgerust, moet de veiligheidsgordel ook zijn vastgeklikt. Start de transmissie door middel van één van de volgende handelingen:

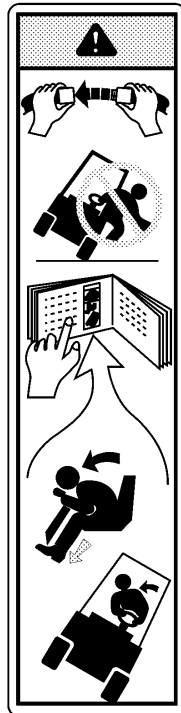
- Druk het kruip-/rempedaal meer dan 75 % in.
- Zet de schakelhendel in de stand NEUTRAAL en daarna in de rijstand.
- Rijd in een andere richting met behulp van het **MONOTROL®**-pedaal.

## HYSTER

## Bedieningsprocedures



### Controlepunten bij draaiende motor



BO190113



### WAARSCHUWING

#### VEILIGHEIDSGORDEL OMDOEN

Als de heftruck kantelt,

- Spring er dan NIET af - blijf op de truck zitten

- Houd het stuur stevig vast - Zet uw voeten schrap - Leun naar voren en de andere kant op van waar de truck neerkomt

De veiligheidsgordel is aangebracht om ervoor te zorgen dat de bestuurder niet van de heftruck valt als deze mocht omslaan. **DE VEILIGHEIDSGORDEL IS ALLEEN VAN NUT ALS HIJ OMGEGESPT IS.**

De bestuurder moet zich goed realiseren dat de heftruck kan kantelen. Er is een grote kans dat de bestuurder of iemand anders omkomt of gewond raakt als hij bij het kantelen van de truck beklemd raakt of geraakt wordt. De kans op letsel is kleiner als de bestuurder op de heftruck blijft. **Als de heftruck kantelt, spring er dan NIET af!**

De heupgordel is voor de bestuurder, zodat het hoofd en bovenlichaam binnen de ruimte gevormd door chassis en beschermkap blijven in het geval de heftruck omslaat. Deze voorzieningen zijn bedoeld om de kans dat hoofd en bovenlichaam bekneld raken tussen de truck en de grond te verkleinen, maar ze kunnen de bestuurder niet tegen alle mogelijke letsels beschermen als een truck kantelt.

Zorg voor voldoende ruimte rondom de heftruck voordat u de motor start of de werking van de truck gaat controleren. Ga voorzichtig te werk bij het uitvoeren van de controles. Als het contact AAN moet blijven gedurende een controle, zet de heftruck dan op de parkeerrem en zet de transmissie in **NEUTRAAL (N)**. Ga voorzichtig te werk.

Controleer de werking van de volgende functies zoals in deze handleiding in het gedeelte **Onderhoud** beschreven.

- Controleer de werking van de claxon, meetinstrumenten en controlelampjes.



## Bedieningsprocedures

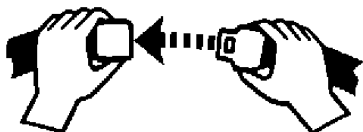
**HYSTER**

- Cummins-motoren zijn voorzien van een indicatielampje in de kabelboom bij de wisselstroomdynamo. Dit indicatielampje is **AAN** als de uitgangsspanning van de wisselstroomdynamo lager is dan de accuspanning.
- Controleer het oliepeil van de schuiftransmissie als de olie op bedrijfstemperatuur is. Controleer of de transmissie op **NEUTRAAL** staat, de heftruck op de parkeerrem staat en de motor stationair draait.
- Bedien de functies voor **HEFFEN, KANTELEN** en de **EXTRA** functies om te controleren of de hefmast, het vorkjuk en de hulpstukken juist werken.
- Controleer de werking van het **MONOTROL** of de optionele rijrichtinghendel en het gaspedaal.
- Controleer de werking van de bedrijfsremmen en de parkeerrem.
- Controleer de werking van het stuursysteem.

## Bediening van de heftruck



### WAARSCHUWING



BO190114

Doe uw heupgordel om voordat u met de heftruck gaat werken.

De heftruck kan tijdens het werken kantelen als bepaalde operaties niet voorzichtig genoeg worden uitgevoerd. Als u de pagina **WAARSCHUWINGEN** voorin deze bedieningshandleiding nog niet gelezen hebt, doe dat dan **NU**. Houd deze **WAARSCHUWINGEN** in uw achter-

hoofd bij het goed doornemen van onderstaande informatie over het correct bedienen van een heftruck.

## Algemeen

**OPMERKING:** Als de veiligheidsgordel met noodvergrendelintrekmechanisme (ELR) goed bij de bestuurder is aangebracht, kan hij best een beetje gaan verzitten zonder het vergrendelmechanisme te activeren. Als de heftruck kantelt, van een laadperron afrijdt of plotseling tot stilstand komt, wordt het vergrendelmechanisme geactiveerd en houdt het onderlichaam van de bestuurder vast in de stoel.

### *Basisvoorschriften m.b.t. de bediening*

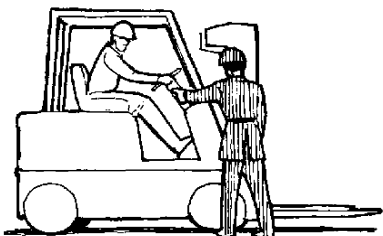
Veel mensen denken ten onrechte dat het werken met een heftruck hetzelfde is als het besturen van een auto. Dit is niet het geval. Wel is het zo dat sommige bedieningshandelingen voor de heftruck even eenvoudig en voor de hand liggend zijn als bij het besturen van een auto (b.v. kijk uit waar u rijdt, start en stop rustig, enz.). Een heftruck is een speciale machine die voor een heel andere taak ontworpen is dan een auto. Vanwege de nauwe ruimtes waarin een heftruck opereert en andere bedrijfskenmerken (zoals achterwielaandrijving en het van achteren uitzwenken), moet iedere bestuurder een aanvullende opleiding krijgen, zelfs als hij een rijbewijs heeft.

De volgende verhandeling biedt de basisprocedures die van toepassing zijn op de besturing van een heftruck.



## HYSTER

## Bedieningsprocedures



BO190115

**1. BEDIENING UITSLUITEND DOOR BEVOEGDE EN ERVAREN BESTUURDERS.** Dit houdt in dat de bestuurder opgeleid moet zijn om het heftruck te besturen en dat de bestuurder de voorschriften en handelingen met betrekking tot het bedienen van de heftruck goed moet begrijpen. Het houdt ook in dat een nieuwe bestuurder, voordat hij alleen met een heftruck mag gaan werken, onder leiding van een ervaren heftruckbestuurder wegwijs gemaakt dient te worden in en vertrouwd moet zijn gemaakt met alle voorkomende praktijksituaties. Het is absoluut noodzakelijk om een nieuwe bestuurder eerst een basisopleiding te laten volgen in het goed defensief rijden en het voorbereid zijn op onverwachte situaties.

**2. Werk met een heftruck alleen op voor heftruckgebruik goedgekeurde plaatsen.**



HO190472

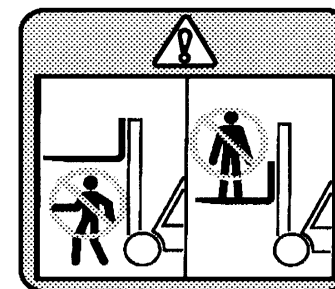
Bepaalde omgevingen bevatten gevaarlijk, brandbare gassen, vloeistoffen, stof, vezels of andere materialen. Heftrucks die gebruikt worden in dergelijke

omgevingen moeten eerst een speciale brandveiligheidsgoedkeuring hebben.

Voor dergelijke ruimtes moet ook worden aangegeven welke goedkeuringen de heftruck moet hebben om er te mogen werken. Wanneer wijzigingen zijn aangebracht in bepaalde delen van de machine of wanneer de machine in slechte staat van onderhoud verkeert, kan het zijn dat de speciale goedkeuring zijn geldigheid verliest.

### **WAARSCHUWING**

**Deze heftruck is ontworpen om materialen te verwerken. Een heftruck is niet bedoeld om mensen mee op te tillen. Gebruik een heftruck niet om mensen op te tillen, tenzij er geen ander praktisch uitvoerbaar alternatief (steigers, verhoogd werkplatform, hoogwerkers, enz.) is om het noodzakelijke werk uit te kunnen voeren.**



BO190117

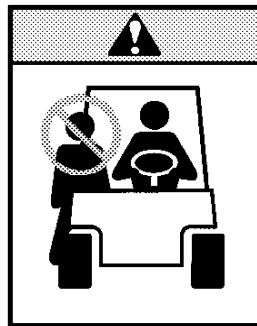
**Als een heftruck wordt gebruikt voor het optillen van een werknemer, dient u een speciale veiligheidskooi aan de vorken en de vorkjuk te bevestigen. Het platform moet een stevige, slipvaste vloer, een handlijst, een stootrand en een minstens 2 m (7 ft) hoge afscherming tussen de personen op het platform en het hefmechanisme hebben.**

## Bedieningsprocedures

**HYSTER**

Het gecombineerde gewicht van het platform, de lading en het personeel mag niet meer zijn dan de helft van de capaciteit zoals vermeld op het naamplaatje op de heftruck waarop het platform wordt gebruikt.

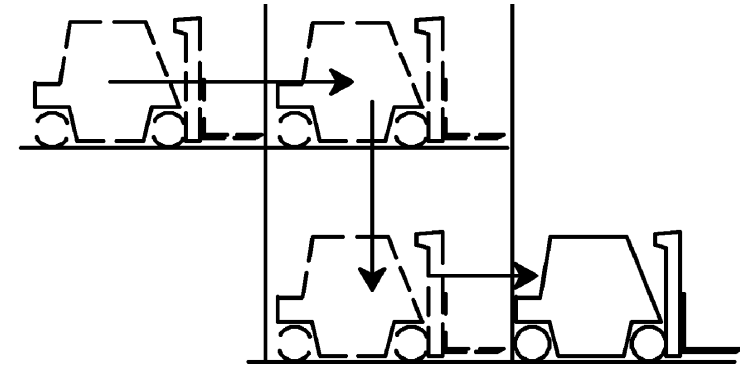
Voordat iemand in de kooi mag gaan staan, moet eerst worden gecontroleerd of de hefmast naar behoren functioneert door de kooi langzaam helemaal omhoog en weer omlaag te brengen. Trek de parkeerrem aan. Rij niet wanneer mensen in de kooi aanwezig zijn. De bestuurder dient te allen tijde aan het bedieningspaneel te blijven. Kijk uit voor obstructies boven het hoofd.



BO190116

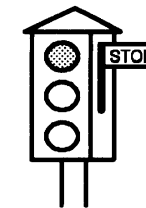
**3. GEEN PERSONEN LATEN MEERIJDEN.** Een heftruck is voor slechts één persoon bedoeld: de bestuurder. Het is gevaarlijk als iemand meerrijdt op de vorken of waar dan ook op de heftruck.

**4. Rijd NOOIT met een heftruck een lift in, tenzij dit is toegestaan.** Benader in dat geval zeer langzaam de lift. Centreer de heftruck nadat de lift goed waterpas is gesteld zodanig, dat de lift in balans blijft.



BO190118

Als de heftruck op de juiste plaats in de lift staat, zet dan de remmen erop en zet alle hendels in **NEUTRAAL (N)** en draai de contactsleutel uit. Het wordt aangeraden om al het overige personeel de lift te laten verlaten voordat er een heftruck in of uit gereden wordt.



HO190473

**5. Rijd voorzichtig, neem alle verkeersregels in acht en zorg dat u te allen tijde volledig controle heeft over de heftruck.** Zorg dat u volledig op de hoogte bent van alle in deze **Bedieningshandleiding** beschreven rij- en lastbehandelingstechnieken.



# HYSTER

## Bedieningsprocedures

### Rijden en van rijrichting veranderen

#### WAARSCHUWING

Werk **NIET** met de heftruck als het indicatielampje voor een lage luchtdruk brandt of als het alarmsignaal klinkt.

#### WAARSCHUWING

Als één van de instrumenten, pedalen of hendels niet werkt zoals beschreven, meld het probleem dan onmiddellijk. Neem de heftruck pas weer in gebruik als het probleem is verholpen. Zie het gedeelte Beschrijving in deze bedieningshandleiding voor instrumenten, hendels en pedalen.

#### VOORZICHTIG

De aandrijving kan beschadigd raken als de heftruck bij een te hoge snelheid naar de tegenovergestelde richting wordt overgeschakeld.

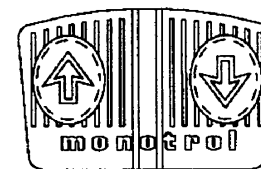
**OPMERKING:** Tijdens de bediening van de truck kan de APC200-regelaar transmissieoverschrijdingscodes op het display voor de urenteller en de foutenweergave weergeven. Deze codes worden weergegeven in Tabel 8.

De transmissie kan bediend worden door een schakelhendel met een rijrichtingsfunctie of door een schakelhendel zonder de rijrichtingsfunctie. Als de schakelhendel geen rijrichtingsfunctie heeft, is er een **MONOTROL®**-pedaal geïnstalleerd. De schakelhendel bedient de drie versnellingen van de transmissie. Duw als de heftruck voorzien is van een **MONOTROL®**-pedaal op de linkerkant van het pedaal om vooruit of op de rechterzijde van het pedaal om achteruit te rijden. Indien uitgevoerd met een rijrichtingsfunctie, duw dan de schakelhendel in de richting van de voorkant van de heftruck om vooruit te rijden. Beweeg de schakelhendel naar achteren om de heftruck **ACHTERUIT** te laten rijden. Wanneer u wilt gaan rijden, moet u het

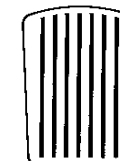
rempedaal intrappen en de truck van de parkeerrem halen. Trap nu het **MONOTROL®**-pedaal of het gaspedaal in terwijl u het rempedaal op laat komen.

Een beladen of onbelaste heftruck kan meestal optrekken met de bereikhendel in de tweede stand. Trek in de eerste stand op als de heftruck zich op een helling bevindt. Als de heftruck rijdt, duwt u de bereikhendel naar voren om uw snelheid te verhogen en trekt u deze naar achteren om indien nodig een lager bereik in te schakelen.

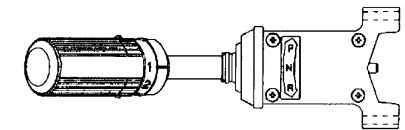
De heftruck heeft de mogelijkheid om van rijrichting te veranderen bij snelheden tot stapvoets, zolang de hefmast maar niet omhoog staat en de last stabiel is. Rem als de heftruck een hoge snelheid heeft eerst af tot stapvoets alvorens een andere rijrichting te kiezen.



A



B



C

HO190471

- A. **MONOTROL®**-PEDAAL
- B. GASPEDAAL
- C. SCHAKELHENDEL

### Kruipen/remmen

#### WAARSCHUWING

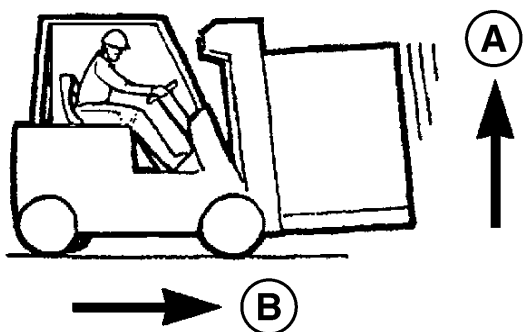
Het op kruipsnelheid rijden vereist een gecoördineerd gebruik van het kruip/rempedaal en het gaspedaal. Bestuurders die geen ervaring met

## Bedieningsprocedures

**HYSTER**

deze werkwijze hebben, moeten eerst goed oefenen voordat ze proberen ladingen te verplaatsen.

De heftruck heeft een rempedaal en een kruip/rempedaal. Het rempedaal (het middelste pedaal) bedient alleen de remmen. Door het kruip/rempedaal (het linkerpedaal) licht in te trappen, worden de bedrijfsremmen geactiveerd. Bij verder intrappen van het pedaal zal de transmissie volledig ontkoppelen.



BO190120

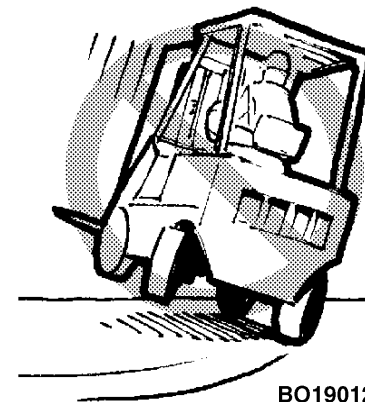
A. SNEL

B. LANGZAAM

Men gaat over op kruipsnelheid met behulp van het kruip/rempedaal. Wanneer het kruip/rempedaal in eerste instantie wordt ingetrapt, wordt de koppeling in de transmissie gedeeltelijk ontkoppeld en beweegt de heftruck langzaam. Door het kruip/rempedaal helemaal in te trappen, wordt de transmissie helemaal afgekoppeld en remt de heftruck. Gebruik het gaspedaal om het toerental van de motor hoog te houden bij een kruipsnelheid van de heftruck.

## Sturen (Keren)

### WAARSCHUWING



BO190121

**RIJD ZEER LANGZAAM BIJ HET KEREN.** Heftrucks kunnen al bij zeer lage snelheden kantelen. De combinatie van snelheid met een scherpe bocht kan kanteling veroorzaken. Een heftruck is minder stabiel als de vorken omhoog staan, met of zonder last.

### WAARSCHUWING

**ALS DE HEFTRUCK OMVER KANTELT, SPRING ER DAN NIET AF! HOUDT U STEVIG VAST AAN HET STUUR, ZET UW VOETEN SCHRAP EN LEUN NAAR VOREN, WEG VAN DE PLEK WAAR DE HEFTRUCK DE GROND ZAL RAKEN.**

De meeste bestuurders kunnen er wel de noodzaak van inzien om zorgvuldig te werk te gaan bij het verwerken van lasten. Sommige bestuurders hebben echter niet door dat ook een ongeladen heftruck kan omkantelen, omdat ook dan soortgelijke dynamische krachten aanwezig zijn. Het is zelfs zo dat een heftruck zonder last eerder omslaat dan een geladen heftruck

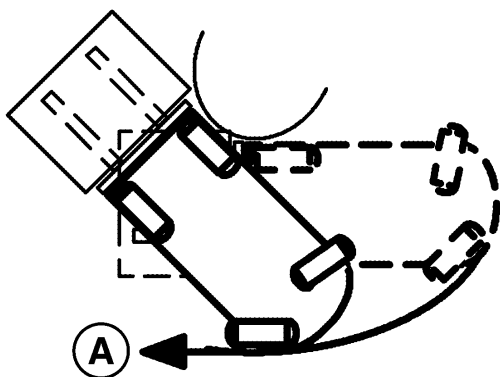
## HYSTER

## Bedieningsprocedures

met neergelaten last. Een gekantelde hefmast, niet gecentreerde lasten en rijden over een oneffen terrein verergeren deze situaties en maken de heftruck instabiel. Als bij het draaien niet op het uitzwenken van de achterkant wordt gelet, kan dit letsel veroorzaken of tot een dodelijk ongeval leiden.

### WAARSCHUWING

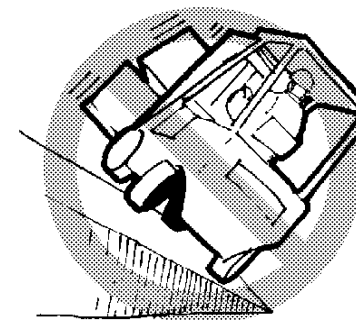
Als bij het draaien niet op het uitzwenken van de achterkant wordt gelet, dan kan dit letsel veroorzaken of een dodelijk ongeval tot gevolg hebben.



BO190122

#### A. UITZWENKING VAN DE ACHTERKANT

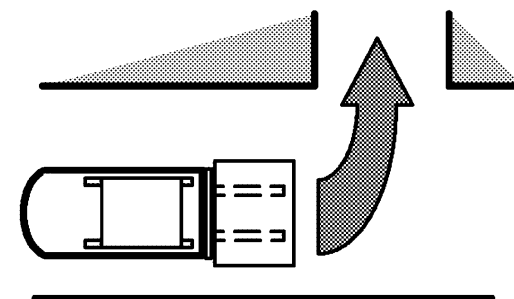
Een heftruck is bedoeld om in een betrekkelijk kleine ruimte te werken. Hierdoor kan een heftruck scherper draaien dan veel andere voertuigen. De meeste heftrucks worden gestuurd met de achterwielen. Hierdoor kan de achterkant erg snel zijwaarts bewegen tijdens het draaien. Dit wordt het 'uitzwenken van de achterkant' genoemd. De bestuurder moet zich ervan bewust zijn dat de achterkant uitzwenkt en altijd controleren of er voldoende ruimte aan de achterkant is om te draaien. Als bij het draaien niet op het uitzwenken van de achterkant wordt gelet, kan dit letsel veroorzaken of tot een dodelijk ongeval leiden.



BO190123

**Keer nooit op een helling.** Rijd ook niet dwars over de helling - dit verhoogt de kans op kantelen.

Indien mogelijk, houd beide handen aan het stuur. Tijdens het laden en lossen kan de bestuurder meestal alleen met zijn linkerhand sturen. Hij heeft dan zijn rechterhand vrij om de hendels voor heffen en kantelen en de voorzetapparatuur te bedienen.



BO190125

Wanneer u vanuit een brede gang een nauwe gang moet indraaien, begin uw draai dan zo dicht mogelijk tegen de tegenoverliggende zijde, rekening houdend met het uitzwenken van de achterkant van de truck. Hierdoor kunt u met de truck de nauwe gang rechtuit binnenrijden.

## Bedieningsprocedures

**HYSTER**

### *Verplaatsen van een last - Heffen, laten zakken en kantelen*

De functies voor het HEFFEN en KANTELEN worden met afzonderlijke hendels of met een joystick bediend. Raadpleeg het deel **Bedieningselementen, instrumenten, indicatielampjes en schakelaars** voor de juiste bediening.

De snelheid waarmee de hydraulische functies werken hangt af van de stand van de bedieningshendels, de positie van de joystick en het toerental van de motor. Hoe verder u de handhefboom of joystick uit **NEUTRAAL** duwt of trekt, des te sneller wordt de bijbehorende hydraulische functie uitgevoerd.

Zorg ervoor dat u nooit objecten optilt of raakt die op de bestuurder of een omstander kunnen vallen.

Bedenk dat een heftruck die is voorzien van een **Hyster**-bestuurdercabine een redelijke bescherming biedt tegen vallende voorwerpen, maar deze voorzieningen kunnen natuurlijk niet alles tegenhouden.



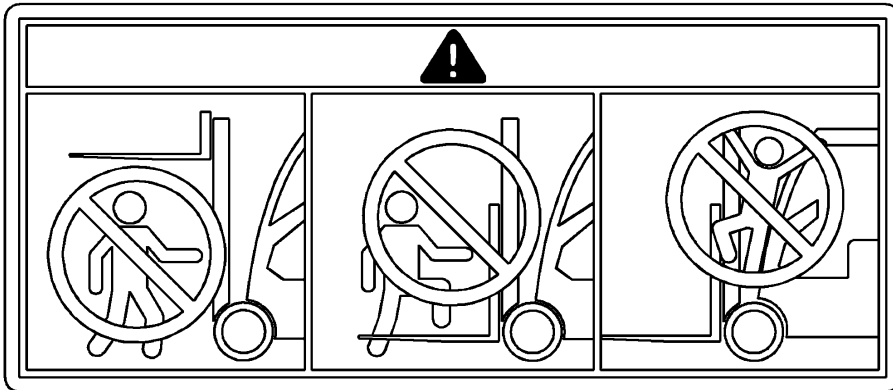
BO190128

De bestuurder moet uiterst voorzichtig te werk gaan als hij in de buurt van objecten moet werken. Ongeacht of de heftruck nu wel of niet is belast, rijd met FLT heftrucks nooit met de last of het vorkjук in opgeheven stand. ECH-heftrucks mogen met de container maximaal 1 m (3,3 ft) boven de stoelhoogte en de mast maximaal naar achteren gekanteld rijden.

## HYSTER

## Bedieningsprocedures

### WAARSCHUWING



BO190290

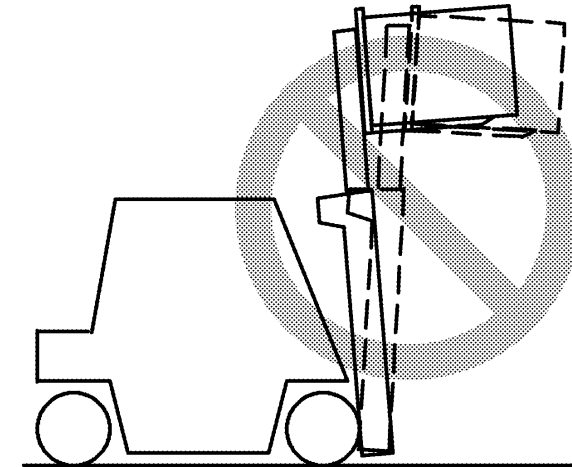
Houd u and anderen weg bij het hef mechanisme. Zorg ervoor dat niemand zich op of onder de vorken bevindt.

### WAARSCHUWING



Steek **NOOIT** handen, armen, hoofd of benen door de hefmast, het vorkjuk of de hefkettingen. Deze regel geldt niet alleen voor de bestuurder, maar ook voor de eventuele helper. Een helper mag ook nooit in de buurt van de last of het hefmechanisme komen terwijl de bestuurder de last aan het verplaatsen is. Het hefmechanisme heeft namelijk bewegende delen die vlak langs elkaar heen schuiven en die daardoor ernstig letsel kunnen veroorzaken.

Heffen en laten zakken met de mast verticaal of iets naar achteren gekanteld. Kantel opgeheven ladingen alleen naar voren indien direct geplaatst over de losplek. De mast nooit volledig opheffen en dan naar voren kantelen.

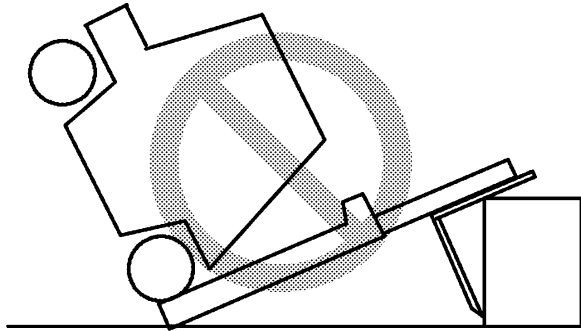


### WAARSCHUWING

De heftruck kan voorover kantelen wanneer de last is opgeheven. De kans op omslaan is zelfs nog groter bij het naar voren kantelen van een last, bij het remmen wanneer men vooruit rijdt of bij het optrekken wanneer men **ACHTERUIT** rijdt.

## Bedieningsprocedures

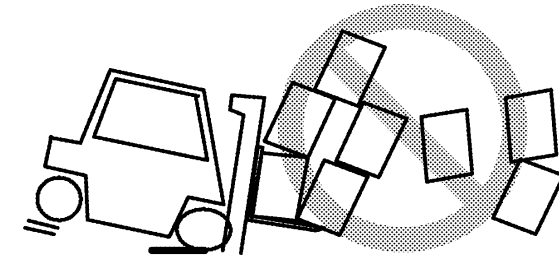
**HYSTER**



**ALS DE HEFTRUCK OMVER KANTELT, SPRING ER DAN NIET AF! HOUDT U STEVIG VAST AAN HET STUUR, ZET UW VOETEN SCHRAP EN LEUN NAAR VOREN, WEG VAN DE PLAATS WAAR DE TRUCK DE GROND ZAL RAKEN.**

Wanneer het hefmechanisme omhoog staat om een last op te pakken of af te zetten, moet de kantelhoek in beide richtingen zo klein beperkt mogelijk gehouden worden. Het kan soms handig zijn om naar voren of naar achteren te kantelen, maar houd er wel rekening mee dat dit ten koste kan gaan van de zijwaartse of voorwaartse stabiliteit van de truck. Kantel daarom wanneer u met een opgeheven last werkt nooit meer dan noodzakelijk. De mast nooit volledig opheffen en dan naar voren kantelen. De heftruck kan voorover kantelen als de hefmast met een last in de opgeheven stand naar voren wordt gekanteld.

### Stoppen



BO190154

Breng de heftruck zo geleidelijk mogelijk tot stilstand. Door hard remmen en het laten slippen van de wielen kan de last van de vorken vallen en beschadigd raken of persoonlijk letsel veroorzaken. Bij aanwezigheid van toebehoren kan bij hard remmen de stabiliteit verminderen.

### Parkeren

**OPMERKING:** De heftruck kan, mits de parkeerrem in een goede staat verkeert en goed is afgesteld, met maximale belasting op een helling van 15% [een helling met een hoogteverschil van 1,5 m in 10 m (1,5 ft in 10 ft)] stil blijven staan.

**OPMERKING:** Zet de heftruck niet op plaatsen waar deze de toegang tot brandgangen, trappen en blusmateriaal belemmert.

De bestuurder moet de heftruck altijd zodanig achterlaten, dat deze geen schade of letsel kan veroorzaken. Wanneer de bestuurder de heftruck wil verlaten, moet hij de volgende handelingen verrichten:

1. Stop de heftruck en schakel de parkeerrem in.
2. Als de heftruck is voorzien van een **MONOTROL®**-pedaal en u schakelt de parkeerrem in, dan wordt de transmissie in **NEUTRAAL** gezet.





## HYSTER

3. Als de heftruck een rijrichtinghendel heeft voor de transmissie, zet deze hendel dan in de **VRIJ (N)**-stand.
4. Breng de vorken of het bord helemaal omlaag. Kantel de mast iets voorover totdat de punten van de vorken de grond raken en de hijskettingen slap hangen.
5. Trek bij EC-modellen de balken in en breng het hulpstuk helemaal omlaag.
6. Wacht terwijl de motor stationair draait 3 tot 5 minuten voordat u de contactsleutel op **UIT (OFF)** zet.
7. Controleer onmiddellijk de motorruimte en verwijder alle materialen die hier niet in thuishoren als in ruimtes met brandbare materialen wordt gewerkt.
8. Als u de heftruck op een helling moet laten staan, plaats dan blokken tegen de wielen aan de afwaartse kant, zodat de heftruck niet uit zichzelf kan gaan rijden.

### FLT (vorkheftruck)

#### *Het verplaatsen van een last - Algemeen*



BO190124

## Bedieningsprocedures

1. Verwerk alleen lasten die de capaciteit zoals vermeld op de naamplaat niet te boven gaan. Deze waarde geeft de maximumlading aan die opgetild kan worden.

Wanneer u echter te maken hebt met een zwakke vloer, oneffen terrein, speciale voorzetapparatuur of een last met een hooggelegen zwaartepunt, is het veiliger om met uw last beneden de aangegeven hefcapaciteit te blijven. Bij dergelijke omstandigheden moet de bestuurder zijn last zodanig verminderen dat de heftruck stabiel blijft.



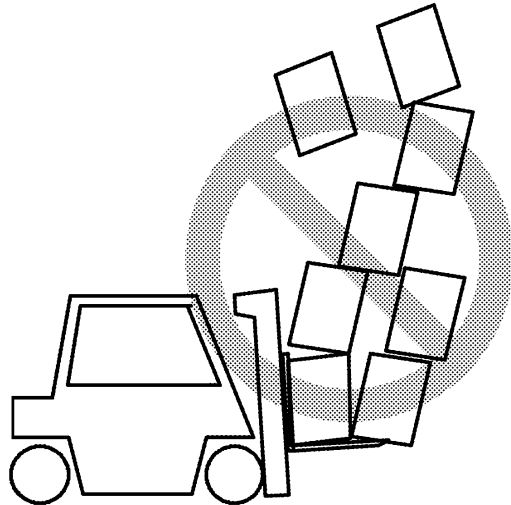
### **WAARSCHUWING**

**Verplaats geen last als een los gedeelte ervan boven het laststeunraam uitsteekt of als een gedeelte eraf zou kunnen vallen.**

**Lasten zoals houtbundels of lege containers kunnen als zij boven de bovenkant van het vorkjuk en de hefmast uitsteken achterover bovenop de heftruck vallen.**

## Bedieningsprocedures

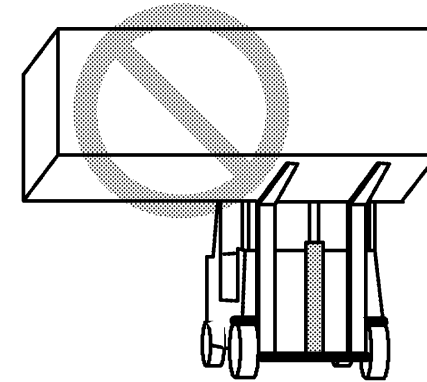
**HYSTER**



BO190126

**2.** Verplaats geen instabiele lasten. Soms zult u te maken krijgen met een last die bestaat uit een aantal los op elkaar gestapelde voorwerpen die gemakkelijk kunnen verschuiven en op iemands hoofd terecht kunnen komen.

**3.** Houd beide vorken op gelijke afstand van het midden van het vorkjuk. Hierdoor kunt u de last precies in het midden van het vorkjuk plaatsen. Plaats de vorken zo ver mogelijk uit elkaar voor een optimale ondersteuning van de last. Zorg ervoor dat het zwaartepunt van de last precies in het midden tussen de vorken ligt.



BO190127

Als het zwaartepunt van de last niet midden tussen de vorken ligt, kan de last van de vorken vallen wanneer u een bocht neemt of over een bult rijdt. Ook wordt de kans dat de heftruck zijwaarts omslaat groter. Controleer of de pennen die de vorken op hun plaats houden goed vastzitten, zodat de vorken niet kunnen bewegen.

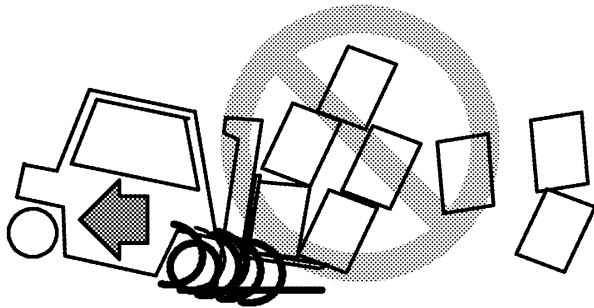
**4.** Controleer de staat van het wegdek. Zorg ervoor dat de vloer het gewicht van de heftruck en de last kan dragen.



## HYSTER

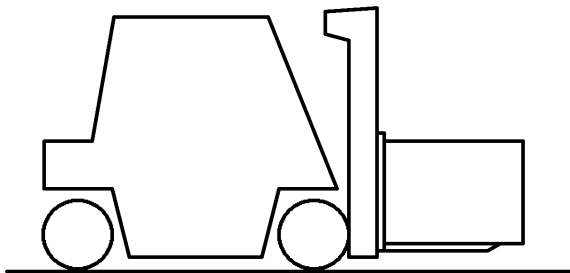
## Bedieningsprocedures

### Het verplaatsen van een last - een last oppakken en loslaten



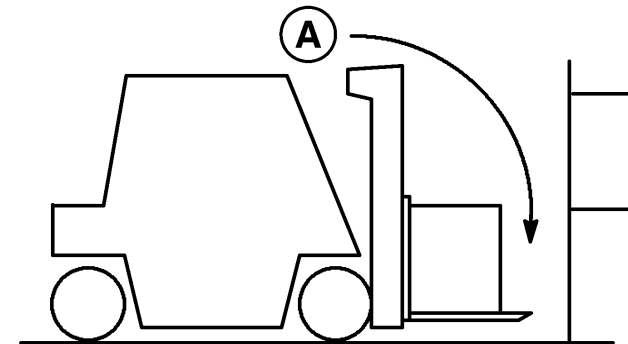
1. Vermijd snel optrekken. Door een plotselinge beweging kan de heftruck kantelen. Er kunnen doden of gewonden vallen en materiaal kan beschadigd raken.

Rij voorzichtig op een last af. Zorg ervoor dat de heftruck loodrecht staat ten opzichte van de last. Breng de vorken zo ver omhoog als nodig is om de last op te kunnen oppakken.



2. Rijd langzaam naar voren totdat de vorken zo ver mogelijk onder de last steken. De vorken dienen minstens tweederde deel van de lengte van de last te ondersteunen.

Zorg ervoor dat het zwaartepunt van de last zich midden tussen beide vorken bevindt. Controleer of de vorken niet onder de last uitsteken, waardoor ander materiaal of lasten die zich achter de opgepakte last bevinden, beschadigd zouden kunnen worden. Hef de last een klein stuk van de grond om te controleren of de heftruck voldoende capaciteit heeft om de last te heffen.

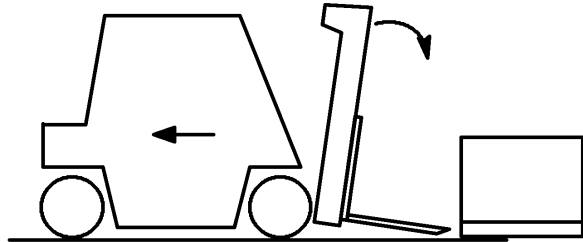


**A. WEES VOORZICHTIG MET VOORBIJ DE LAST UITSTEKENDE VORKEN**

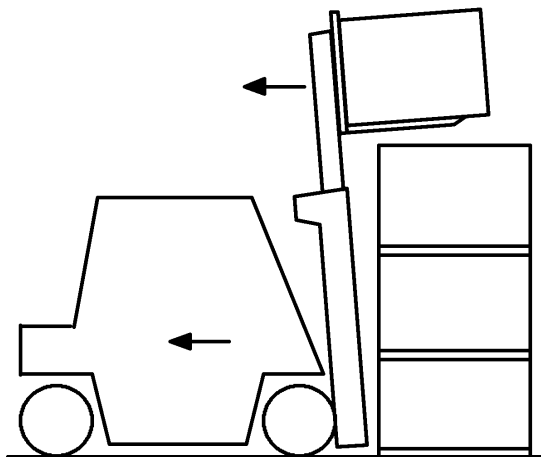
Schuif als de vorken langer zijn dan de last de vorken zo ver onder de last, dat de uiteinden van de vorken aan de voorkant niet onder de last uitsteken. Hef de last dan een klein stukje van de grond. Rijd een klein stukje achteruit en laat vervolgens de last weer zakken. Rijd heel langzaam zo ver naar voren dat de last tegen de vorkjuk komt. Til de last van de grond door de hefmast iets naar achteren te kantelen, zodat de last de grond niet meer raakt.

## Bedieningsprocedures

**HYSTER**

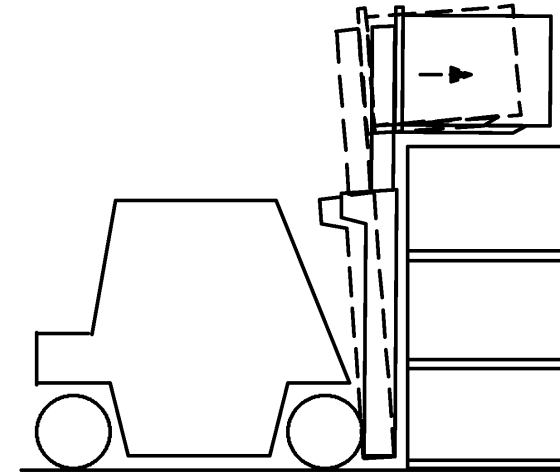


3. Kantel om een last op de vloer neer te zetten de hefmast naar voren tot deze verticaal staat. Laat vervolgens de last zakken. Om de vorken gemakkelijk onder de last vandaan te kunnen trekken, kan het nodig zijn de vorken iets naar voren te kantelen. Rijd voorzichtig achteruit om de vorken onder de last vandaan te halen.



4. Rijd bij het afhalen van de last van een stapel langzaam weg van de stapel. Zodra de last helemaal vrij is van de stapel, laat u de last tot rijhoogte zakken. Houd de last bij het rijden altijd zo laag mogelijk en iets naar achteren gekanteld. De daalsnelheid van de vorken wordt door de stand van de betreffende hendel bepaald. Schakel langzaam en gelijkmatig terug. Laat

de hendel langzaam terugkomen naar **NEUTRAAL**, zodat de last niet valt of de heftruck omslaat door plotselinge onderbreking van de neergaande beweging.



5. Voor het plaatsen van een last op een stapel moet u de heftruck eerst precies recht voor de stapel rijden. Hef de last tot op ooghoogte en kantel de last dan naar voren totdat die zich in een horizontale stand bevindt. Hef de last iets hoger dan de bovenkant van de stapel waar de last opgezet moet worden. Hef de last niet op tot een punt dat iets lager ligt dan de bovenkant van de stapel waar de last opgezet moet worden, waarna de last bij stukjes en beetjes op zijn plaats gemaneuvreerd moet worden. Deze handeling vereist extra energie. Let erop dat u geen nabijgelegen stapels beschadigt of omduwt.



### WAARSCHUWING

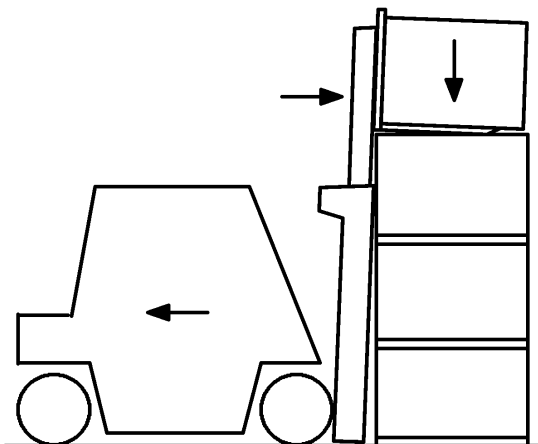
Rijd heel voorzichtig en rustig wanneer de last zich boven de stapel bevindt. Wanneer de last opgeheven is, dan ligt het samengestelde

## HYSTER

## Bedieningsprocedures

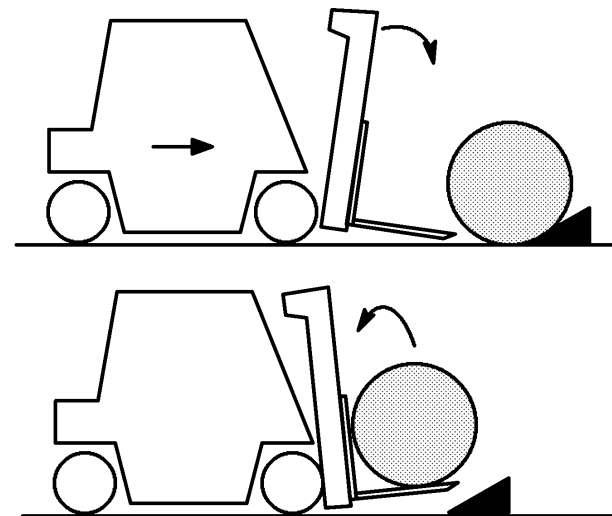
zwaartepunt van heftruck en last ook veel hoger. Wanneer de last opgeheven is kan de heftruck met lading en al kantelen.

**ALS DE HEFTRUCK VOOROVER OF ZIJWAARTS KANTELT, SPRING ER DAN NIET AF! HOUDT U STEVIG VAST AAN HET STUUR, ZET UW VOETEN SCHRAP EN LEUN NAAR VOREN, WEG VAN DE PLEK WAAR DE HEFTRUCK DE GROND ZAL RAKEN.**



Rijd langzaam naar voren. Wanneer de last in positie is, laat de last dan op de stapel of in de stelling zakken. Laat de vorken net ver genoeg zakken om ze onder de last vandaan te kunnen halen. Laat de vorken niet zo ver zakken dat ze over het oppervlak onder de last slepen. Laat de hefmast iets naar voren kantelen, net voldoende om de vorken gemakkelijk onder de last vandaan te kunnen halen. Rijd voorzichtig achteruit om de vorken onder de last vandaan te halen. Houd de vorken tijdens het rijden zo laag mogelijk.

**OPMERKING:** Niet iedere last kan alleen met de vorken worden opgepakt. Voor bepaalde lasten is speciale voorzetappartuur nodig.



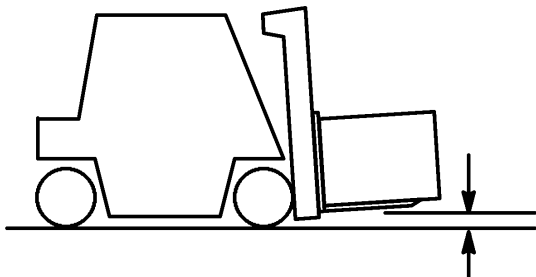
**6.** Als u ronde voorwerpen moet oppakken, dient u eerst een blok achter het betreffende voorwerp te plaatsen. Kantel de hefmast naar voren zodat de vorkpunten over de vloer glijden en onder het op te pakken voorwerp kunnen worden geschoven. Kantel de hefmast helemaal naar achteren om de last op de vorken te houden.

### **Het verwerken van een last - rijden**

**1.** Wanneer u met neergelaten last rijdt, dient de last tegen het vorkjuk te rusten, terwijl de hefmast helemaal naar achteren is gekanteld. Dit helpt de last op de vorken te houden en draagt bij tot een goede voorwaartse en zijwaartse stabiliteit.

## Bedieningsprocedures

**HYSTER**



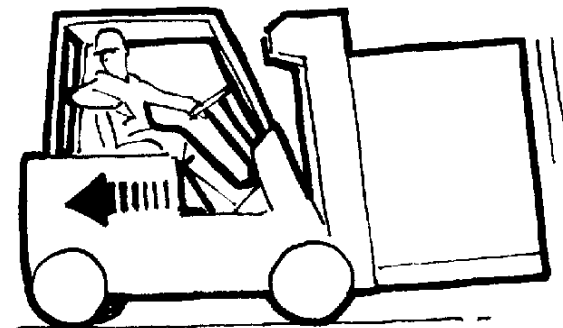
2. Wanneer u rijdt, moet het hefmechanisme slechts zover omhoog staan dat u de grond en eventuele obstakels niet raakt.

Want: hoe hoger hefmast, vorkjuk en last zich bevinden, hoe onstabiel uw heftruck is. Dit geldt ook als de heftruck geen last vervoert. Een onbelaste heftruck heeft vaak minder weerstand tegen zijwaarts kantelen dan een heftruck met een last in de neergelaten (rij-)stand. Daarom kantelt een onbelaste heftruck eerder zijwaarts, vooral in een bocht, dan een truck die een last in de neergelaten stand vervoert.

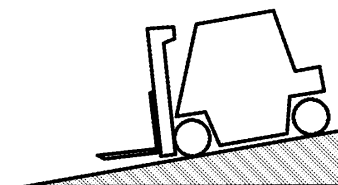
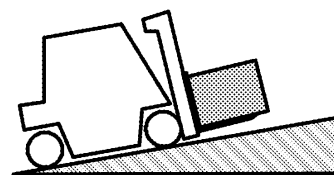


### WAARSCHUWING

De heftrucks zijn uitgerust met zijspiegels om het uitzwenken van de achterkant in de gaten te kunnen houden. Deze spiegels zijn een hulpmiddel voor de bestuurder, maar zijn geen rijspiegels en dienen ook niet als zodanig gebruikt te worden indien men achteruitrijdt. Kijk altijd in de richting waarin u rijdt om schade aan goederen of letsel aan personen te vermijden.



3. Om met een grote last toch voldoende zicht te houden, is het vaak beter om met de last achteruit te rijden. Blijf altijd kijken in de richting waarin u rijdt. Normaal gesproken hangt de rijrichting af van de richting die de bestuurder het beste zicht biedt. Als het zicht in een bepaalde richting belemmerd wordt, moet hij indien nodig iemand aanwijzingen laten geven.



BO190143

4. Als u met een zwaar beladen heftruck een helling op of af moet rijden, doe dat dan met de last naar boven gericht om het voertuig onder controle te kunnen houden.

Houd bij het werken met een ongeladen heftruck op een steile helling de achterkant met het contragewicht omhoog gericht.

## HYSTER

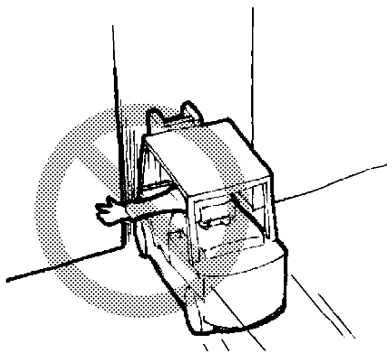
## Bedieningsprocedures



BO190144

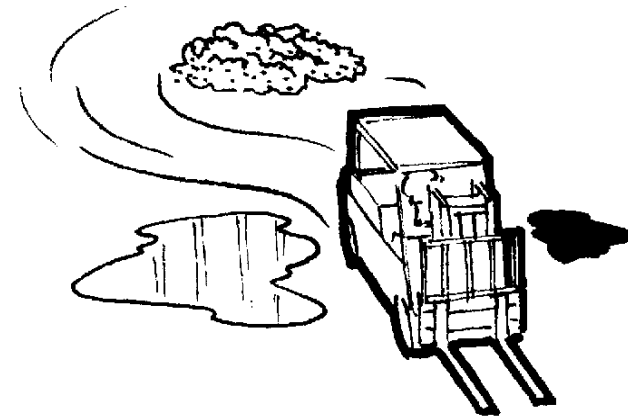
5. Kijk altijd goed uit voor voetgangers. Rijd **NOOIT** op iemand af die voor een voorwerp staat. Wees extra voorzichtig op kruispunten van gangen, bij deuropeningen en op andere plaatsen waar voetgangers op het rijpad van de heftruck kunnen komen.

Minder vaart wanneer u een onoverzichtelijke kruising of bocht nadert en laat de claxon horen. Dit laatste wordt gedaan om voetgangers te waarschuwen dat er een voertuig in die ruimte is en dat zij attent moeten zijn op mogelijk gevaar.



BO190145

6. Blijf te allen tijde met armen, benen, enz. binnen de bestuurdersruimte wanneer de heftruck in beweging is. Wanneer u armen of benen buiten de machine steekt, loopt u de kans door voorbijkomende obstakels te worden verwond.



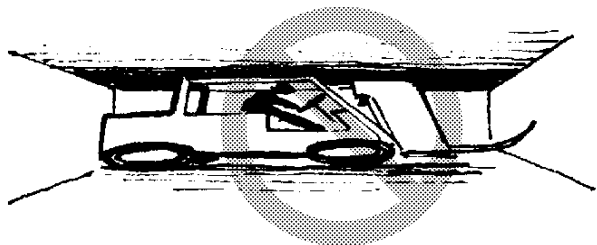
BO190146

7. Vermijd oneffenheden in het wegdek, zoals bulten en gaten, olievlekken en rondslingerende materialen, waardoor de heftruck kan slippen of omslaan. Kunt u er niet omheen, rijd dan extra langzaam.

Voor verschillende omstandigheden zijn verschillende heftrucks vereist. De modellen met massieve banden zijn bedoeld voor gebruik op een betrekkelijk effen en stevige rijvloer. Heftrucks met luchtbanden zijn meer geschikt voor oneffen terrein. Kies met uw heftruck altijd de route met de minste obstakels.

## Bedieningsprocedures

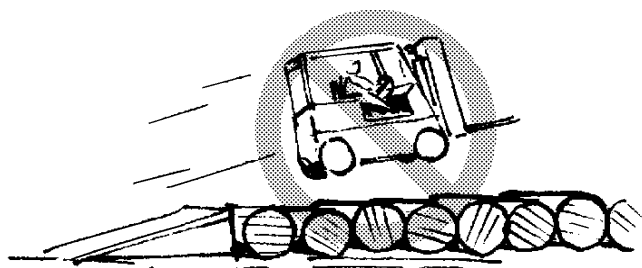
**HYSTER**



BO190147

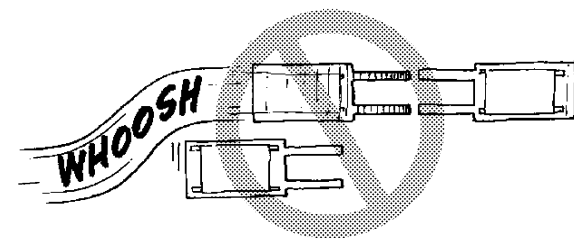
8. Zorg steeds voor voldoende ruimte, vooral in de omgeving van de vorken, de mast, het beschermdak boven de bestuursruimte en de achterkant van de truck. Een heftruck is speciaal ontworpen om in een beperkte ruimte een groot aantal uiteenlopende handelingen te verrichten.

De bestuurder moet zich ervan bewust zijn dat de vorken soms aan de voorzijde onder de last kunnen uitsteken. Hierdoor zou de bestuurder tegen bepaalde voorwerpen kunnen aanrijden of zelfs per ongeluk een tweede last kunnen optillen. Er kunnen ernstige ongelukken gebeuren wanneer men met de hefmast of het beschermdak pijpen en balken in de omgeving van het plafond raakt.



BO190148

9. Laat u NIET verleiden tot stuntrijden of andere gevaarlijke spelletjes.



BO190149

10. Haal op kruisingen, onoverzichtelijke punten en andere gevaarlijke plaatsen GEEN andere heftruck in die in dezelfde richting rijdt.

11. Blijf altijd op veilige afstand van de kant van de weg. Houd de wielen van de heftruck, met name de aangedreven achterwielen, op de rijweg. Als u de wielen van de rand van de rijbaan af in een zachte berm laat rijden, dan kan de heftruck omslaan.

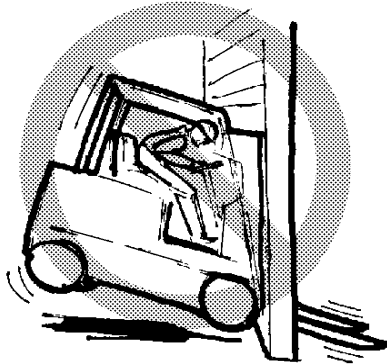
### WAARSCHUWING

**Bedenk dat als u vooruit rijdt en aan het stuur draait om de heftruck van de rand vandaan te laten rijden, de achterkant naar de rand van het perron zal uitzwenken. Hierdoor kan de heftruck van het laadperron afvallen.**

12. Blijf altijd op veilige afstand van laadperrons.

## HYSTER

## Bedieningsprocedures



BO190150

13. Rijd onder alle omstandigheden slechts zo hard dat u de heftruck tijdig en veilig tot stilstand kunt brengen.

### ECH (lege container truck)

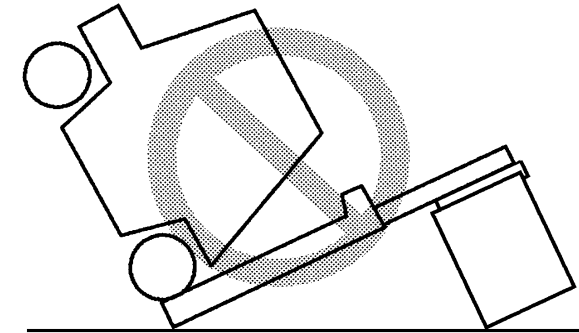
#### Het verplaatsen van een last - Algemeen

1. De capaciteit is de maximale belasting die de heftruck kan verwerken voor de lastomstandigheden aangegeven op de naamplaat. De bestuurder moet kunnen beoordelen of een last binnen de maximale capaciteit van de heftruck valt vóórdat hij een last gaat verwerken.

Wanneer u echter te maken hebt met een zwakke vloer, oneffen terrein, speciale voorzetapparatuur of een last met een hooggelegen zwaartepunt, is het veiliger om met uw last beneden de aangegeven hefcapaciteit te blijven. Bij dergelijke omstandigheden moet de bestuurder zijn last zodanig verminderen dat de heftruck stabiel blijft.

2. Controleer de staat van het wegdek. Zorg ervoor dat de vloer het gewicht van de heftruck en de last kan dragen.

3. Vermijd snel optrekken. Door een plotselinge beweging kan de heftruck kantelen. Er kunnen doden of gewonden vallen en materiaal kan beschadigd raken.



HO190772

4. Rij voorzichtig op een last af. Zorg ervoor dat de heftruck loodrecht staat ten opzichte van de last. Breng het voorzetapparaat zo ver omhoog als nodig is om de lading op te kunnen pakken.

#### Een last verplaatsen - zo verplaatst u containers

De volgende verhandeling beschrijft het gebruik van het 6 - 12 m (20 - 40 ft) uitschuifbare voorzetapparaat voor het verplaatsen van containers. Instructies voor controle en onderhoud van het voorzetapparaat vindt u in de **Onderhoudshandleiding**.



### WAARSCHUWING

**Indien u deze aanwijzingen niet opvolgt, kan dit leiden tot ernstig of zelfs dodelijk letsel.**

1. Controleer voordat u de spreader gebruikt of deze niet is beschadigd en controleer of alle bedieningsorganen werken zoals gespecificeerd in Tabel 4 of Tabel 5.





## Bedieningsprocedures

**HYSTER**

2. Plaats het voorzetapparaat altijd in het midden van de heftruck als u geen container draagt. Gebruik de sideshift-functie om het voorzetapparaat te centreren.
3. Gebruik de sideshift-functie om de container zo horizontaal mogelijk te houden als u een container draagt.
4. Zorg ervoor dat er over de gehele lengte van de container voldoende ruimte rond de container is. Zorg dat u geen objecten raakt zoals opgestapeld materiaal dat naar beneden zou kunnen vallen.
5. Til nooit een container op die zwaarder is dan de capaciteit van de heftruck, zoals aangegeven op de naamplaat.
6. Houd altijd rekening met de windrichting en -kracht als u containers verplaatst. Een krachtige wind tegen een opgetilde container kan de heftruck doen kantelen. Stapel containers niet bij een windkracht van meer dan 45 km/h (28 mph).
7. Maak nooit gebruik van de drukknop om een situatie tijdelijk uit te schakelen wanneer het voorzetapparaat een container bevat. Zie Figuur 12.
8. Houd de hefmast volledig naar achteren gekanteld als u met een last rijdt. Dit zorgt voor extra voorwaartse stabiliteit tijdens remmen en vooruitrijden.



### VOORZICHTIG

Zorg ervoor dat u met het voorzetapparaat geen andere containers of objecten raakt. Het voorzetapparaat kan beschadigd raken bij het in aanraking komen met andere objecten. Dit is vooral van belang bij het uit- of inschuiven van de buitenste zwaaiarmen van het voorzetapparaat.

### Indicatielampjes en wringmodule

De indicatielampjes geven informatie over de positie van het voorzetapparaat op de container en over de stand van de wringvergrendelingen. Het licht van de indicatielampjes op het voorzetapparaat en op de wringmodule in de cabine is hetzelfde. Zie Figuur 12, Figuur 14 en Tabel 12 voor de locaties en een beschrijving van de afzonderlijke indicatielampjes. De indicatie werkt als volgt:

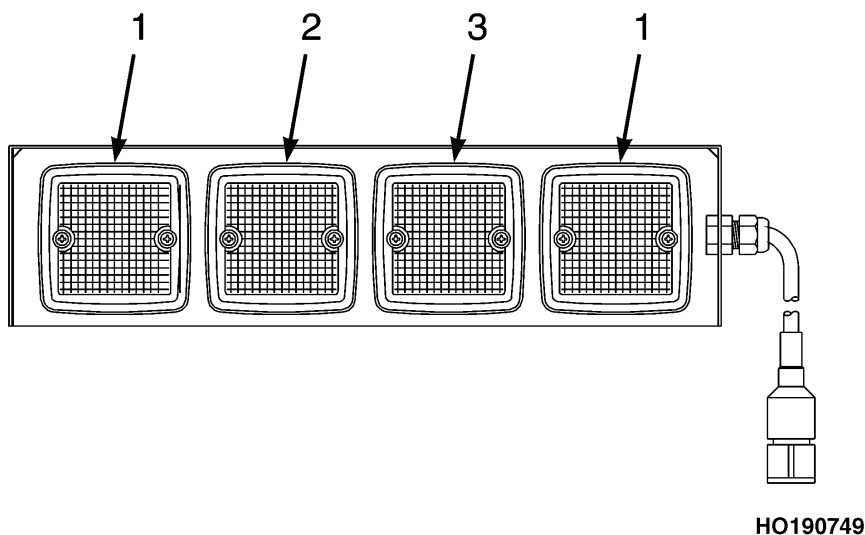
- Een oranje lampje links en een LED links geven aan dat het voorzetapparaat aan de linkerkant is geplaatst en gereed is om de wringvergrendeling te activeren.
- Een groen lampje en LED geven aan dat de beide wringvergrendelingen vergrendeld zijn en gereed om de container op te heffen.
- Een rood lampje en LED geven aan dat beide draaivergrendelingen ontgrendeld zijn. Het is mogelijk om de wringvergrendelingen in of uit de hoekvakken te bewegen.
- Een oranje lamp rechts en een LED rechts geven aan dat het toebehoren aan de rechterkant is geplaatst en gereed is om de wringvergrendeling te activeren.
- De blauwe LED is **AAN (ON)** in de volgende situaties:
  - De wringvergrendelingen staan tussen de vergrendelde en de ontgrendelde stand.
  - De functies voor hefonderbreking of overbelastingsonderbreking zijn geactiveerd.
  - De overrideschakelaar staat op **AAN (ON)** en er wordt op de overrideknop gedrukt.



## HYSTER

## Bedieningsprocedures

De oranje lampjes (geplaatste functie), groene lampjes (vergrendelde functie), of rode lampjes (ontgrendelde functie) kunnen knipperen. Een lampje gaat knipperen als een van de betreffende sensoren defect is of onjuist afgesteld. Het kan er ook op duiden dat het spreadersysteem een incorrecte positie van de geplaatste pennen of wringvergrendelingen detecteert. Om deze situatie te corrigeren, dienen de sensoren voor dat systeem gecontroleerd en opnieuw afgesteld te worden en een juiste beweging van de geplaatste pennen en wringvergrendelingen vastgesteld.



- |    |        |    |      |
|----|--------|----|------|
| 1. | ORANJE | 3. | ROOD |
| 2. | GROEN  |    |      |

Figuur 14. Indicatorlampjes, een maal vier lampjes

### Hefonderbrekingsfunctie

#### WAARSCHUWING

Hef nooit een container op als de hefonderbreking in werking is (blauwe LED brandt) om persoonlijk letsel te voorkomen.

Terwijl de draaivergrendelingen (twistlocks) vergrendeld of ontgrendeld worden, treedt de hefonderbrekingsfunctie in werking. Heffen is nu niet mogelijk (hefonderbreking). Wanneer de hefonderbrekingsfunctie in werking is, gaat de blauwe LED **AAN (ON)**. De hefonderbrekingsfunctie kan met de tijdelijke uitschakelknop tijdelijk worden opgeheven.

### Tijdelijk uitschakelen van de draaivergrendeling (twistlock)

#### WAARSCHUWING

Maak nooit gebruik van de tijdelijke uitschakelfunctie als de container niet correct op de grond of op een andere container is geplaatst om persoonlijk letsel te voorkomen.

Het containervoorzetapparaat moet zich onder de container bevinden voordat de draaivergrendelingen (twistlocks) ver- of ontgrendeld kunnen worden. Als er geen signalen komen dat alles goed zit, kan de tijdelijke uitschakeldrukknop gebruikt worden om deze signalen te creëren. Draai in dat geval de contactsleutel voor de tijdelijke uitschakeldrukknop om en houd deze vast.

### Onderbrekingsfunctie voor te ver laten zakken

**OPMERKING:** Alle types hebben een onderbrekingsfunctie om te voorkomen dat men het voorzetapparaat te ver laat zakken als de beide eindbalken

## Bedieningsprocedures

**HYSTER**

hoger dan de buitenste zwaaiarmen zijn opgeheven. Hierdoor wordt voorkomen dat de kettingen, de slangen en de bedrading slap over de mast gaan hangen en dat de spreader te grote hefschokken te verwerken krijgt. In een dergelijke situatie gaat de blauwe waarschuwings-LED op de bedieningskast **AAN** en wordt de onderbrekingsfunctie voor te ver laten zakken geactiveerd. Volg om de onderbrekingsfunctie voor te ver laten zakken tijdelijk uit te schakelen de onderstaande procedure.

### **WAARSCHUWING**

**Als u na toepassing van de tijdelijke uitschakelfunctie weer gaat heffen, controleer dan of alle kettingen, slangen en kabels weer mooi strak trekken en nergens achter kunnen blijven haken.**

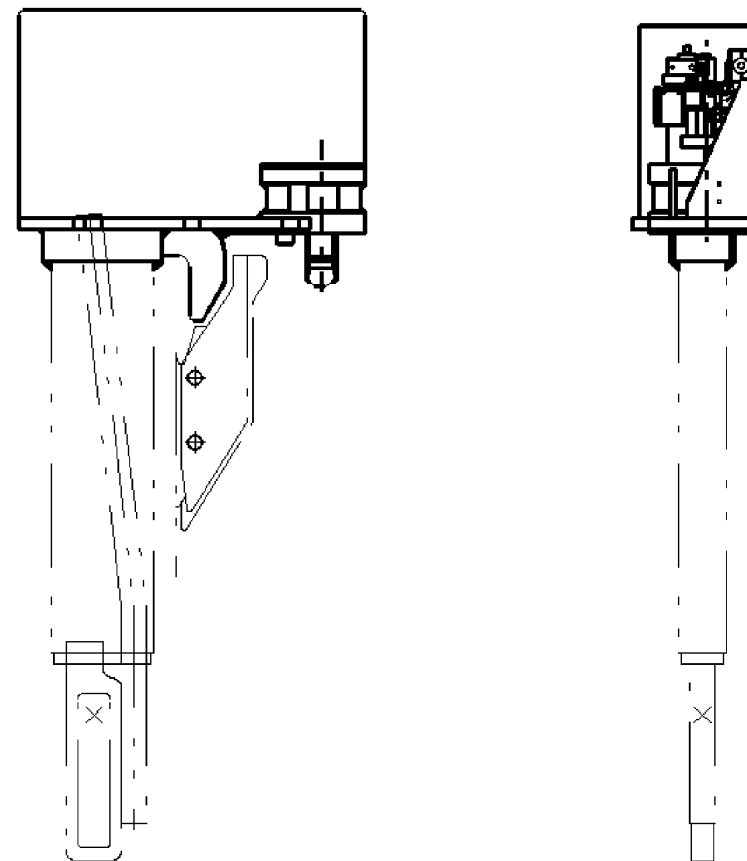
1. Draai de schakelaar van de tijdelijke uitschakelfunctie om, druk op de knop en houd deze ingedrukt terwijl u de vorken laat zakken. Zie Figuur 12.

### **Een container oppakken (modellen 588 en 586)**

**OPMERKING:** De modellen 588 en 586 zijn bedoeld voor het verplaatsen van lege containers met behulp van verticale wringvergrendelingen die in de bovenste vakken van de bovenste containerhoekgietsstukken worden gestoken. Zie Figuur 15.

1. Controleer of het rode lampje op het voorzetapparaat en het rode LED op de bedieningskast **AAN (ON)** zijn. Dit geeft aan dat de wringvergrendelingen in de **ONTGRENDELDE** stand staan.

2. Zet de hefmast in de verticale stand.



HO190757

**Figuur 15. Modellen 588 en 586**

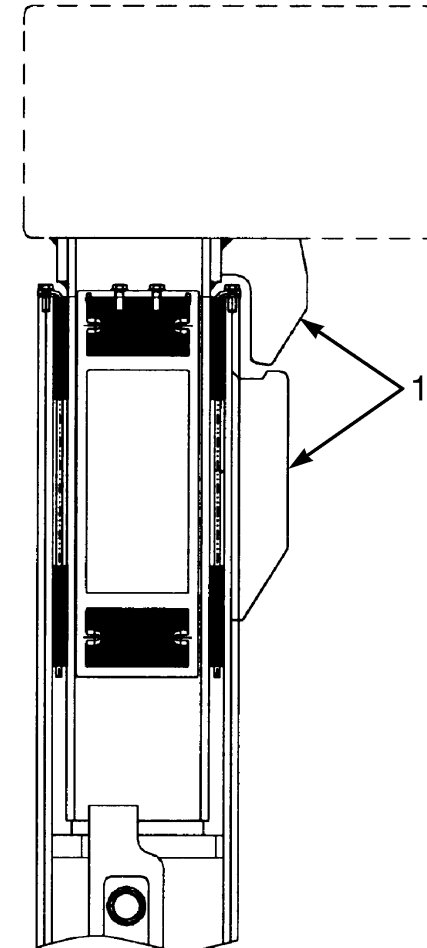
# HYSTER

## Bedieningsprocedures

### VOORZICHTIG

Zorg ervoor dat u met het voorzetapparaat geen andere containers of objecten raakt. Het voorzetapparaat kan dan beschadigd raken. Dit is vooral van belang bij het uit- of inschuiven van de buitenste zwaaiarmen van het voorzetapparaat.

3. Schuif, indien nodig, het voorzetapparaat uit of in om gelijk te komen met de lengte van de container.
4. Schuif de wringvergrendelingen voor smalle containers in en voor brede containers uit.
5. Centreer het voorzetapparaat met behulp van de sideshift-functie.
6. Plaats de voorzetapparaat zodanig, dat het voorzetapparaat zich ongeveer in het midden van de container bevindt.
7. Hef het voorzetapparaat of laat het zakken totdat de onderkant van de verticale wringvergrendelingen iets hoger staan dan de bovenkant van de container.
8. Rijd met de heftruck voorzichtig naar voren totdat de geleiders aan de eindbalken de container raken. Zie Figuur 16.



HO190019

1. GELEIDERS

**Figuur 16. Geleider aan de eindbalken**



## Bedieningsprocedures

**HYSTER**

9. Maak gebruik van de sideshift-functie om de verticale wringvergrendelingen goed op hun plaats te brengen.

10. Laat het hulpstuk zakken totdat beide verticale wringvergrendelingen in de hoekgietstukken gestoken zijn. De oranje lampen op het hulpstuk en de oranje LED op de bedieningskast zullen **AAN** gaan en ook de zoemer gaat **AAN**. Dit geeft aan dat het hulpstuk goed is geplaatst. In de automatische stand zullen de wringvergrendelingen na 2 seconden automatisch vergrendelen. Druk in de handmatige stand op de bedieningsschakelaar Vergrendelen/Ontgrendelen om te vergrendelen. Tijdens het vergrendelen is de blauwe LED op de bedieningskast **AAN**. Zie Figuur 12.

### **WAARSCHUWING**

**Zorg bij het aanbrengen van wringvergrendelingen in containerzakken dat de wringvergrendelingen op één lijn liggen met de containerzakken. Verplaats de container NIET voordat de wringvergrendelingen volledig zijn vergrendeld.**

11. Wanneer beide wringvergrendelingen **VERGRENDELD** zijn, gaan het groene lampje op het voorzetapparaat en de groene LED op de bedieningskast **AAN (ON)**, om aan te geven dat de container opgeheven kan worden.

12. Hef de container op. Kantel de hefmast een beetje achterover. Gebruik de sideshift-functie om het zwaartepunt te centreren.

13. Rijd, als de container gestapeld is, met de heftruck van de stapel vandaan en laat de container zakken tot de rijstand van maximaal 1 m (3.3 ft) boven de hoogte van de bestuurdersstoel.

14. Kantel de hefmast volledig achterover.

15. De container kan nu verplaatst worden.

### *Het verwerken van een last, rijden met een container*

### **WAARSCHUWING**

**Rij NOOIT met de container hoger dan maximaal 1 m (3.3 ft) boven de hoogte van de bestuurdersstoel. Let tijdens dergelijke handelingen extra goed op. Besteed vooral aandacht aan windkracht en –richting, en een oneffen wegdek, waardoor de stabiliteit van de heftruck met opgeheven container in gevaar gebracht kan worden.**

1. Rijd met de mast spreader maximaal 1 m (3.3 ft) boven de stoelhoogte om onder de container door te kunnen kijken. Rijd met de hefmast volledig achterovergekanteld.

Deze ECH heftruck is speciaal bedoeld voor het verplaatsen en stapelen van lege containers. Het is toegestaan om voorwaarts te rijden met de container(s) voldoende hoog opgeheven om eronderdoor te kunnen kijken. Tijdens het verplaatsen van containers mag de onderkant van de container niet hoger zijn dan 1 m (3.3 ft) boven de hoogte van de bestuurdersstoel zijn met de mast maximaal naar achteren gekanteld.

### **WAARSCHUWING**

**Afhankelijk van de rij snelheid kan de machine voorover kantelen als de hefmast/last omhoog staat en u moet plotseling remmen. Rij daarom alleen op snelheden waarbij de heftruck veilig tot stilstand gebracht kan worden. Breng de heftruck zo geleidelijk mogelijk tot stilstand.**

Als de hefmast en het voorzetapparaat, met of zonder last, omhoog staat, dan zal in sommige omstandigheden de voorwaartse en zijwaartse stabiliteit in het geding komen. Een onbelaste heftruck heeft vaak minder weerstand tegen zijwaarts kantelen dan een heftruck met een last in de neergelaten

## HYSTER

## Bedieningsprocedures

(rij-)stand. Daarom kantelt een onbelaste heftruck eerder zijwaarts, vooral in een bocht, dan een truck die een last in de neergelaten stand vervoert.

### WAARSCHUWING

Sommige heftrucks zijn uitgerust met zijspiegels om het uitzwenken van de achterkant in de gaten te kunnen houden. Deze spiegels zijn een hulpmiddel voor de bestuurder, maar zijn geen rijspiegels en dienen ook niet als zodanig gebruikt te worden indien men achteruitrijdt. Kijk altijd in de richting waarin u rijdt om schade aan goederen of letsel aan personen te vermijden.

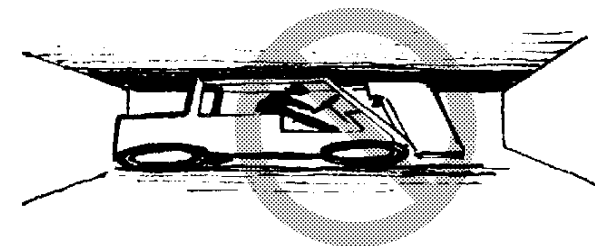


BO190144

2. Kijk altijd goed uit voor voetgangers. Rijd NOOIT op iemand af die voor een voorwerp staat.

Wees extra voorzichtig op kruispunten en andere plaatsen waar voetgangers op het rijpad van de heftruck kunnen komen.

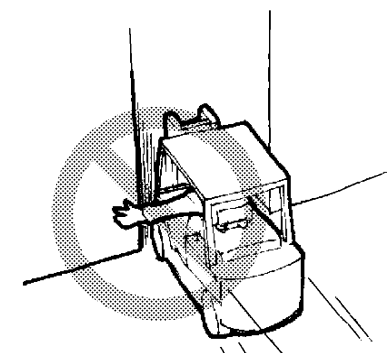
Minder vaart wanneer u een onoverzichtelijke kruising of bocht nadert en laat de claxon horen. Dit laatste wordt gedaan om voetgangers te waarschuwen dat er een voertuig in die ruimte is en dat zij attent moeten zijn op mogelijk gevaar.



HO190774

3. Zorg steeds voor voldoende ruimte, met name rondom de lading (containers), de hefmast, de spreader en het gebied van de uitzwenking van de achterkant.

Een heftruck is speciaal ontworpen om in een beperkte ruimte een groot aantal uiteenlopende handelingen te verrichten. Er kunnen ernstige ongelukken gebeuren wanneer de hefmast, spreader of de bestuurderscabine in contact komt met pijpen, bedrading of containers.

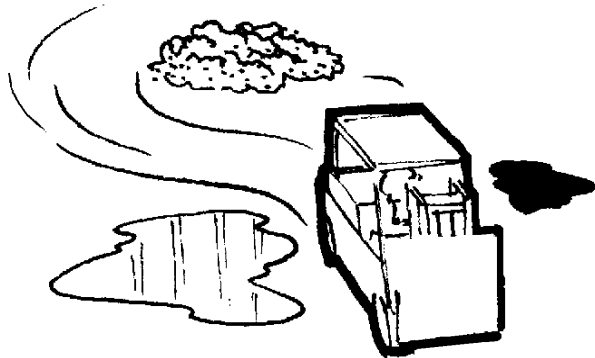


BO190145

4. Houd wanneer de heftruck in beweging armen, benen, enz. altijd binnen de bestuurdersruimte. Uit het voertuig stekende armen of benen kunnen tijdens bedrijf gewond raken.

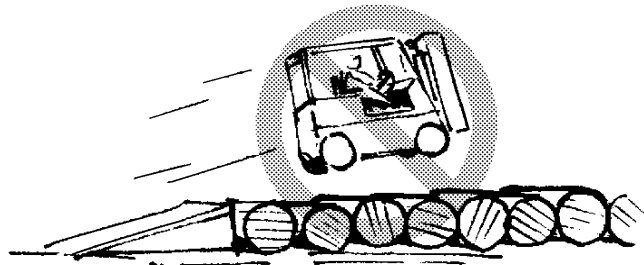
## Bedieningsprocedures

**HYSTER**



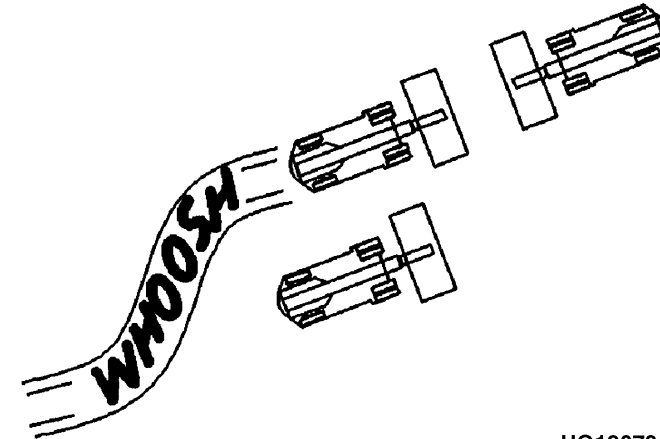
HO190777

5. Vermijd oneffenheden in het wegdek, zoals bulten en gaten, olievlekken en rondslingerende materialen, waardoor de heftruck kan slippen of omslaan. Kunt u er niet omheen, rijd dan extra langzaam. Kies met uw heftruck altijd de route met de minste obstakels.



HO190778

6. Laat u NIET verleiden tot stunrijden of andere gevaarlijke spelletjes.



HO190724

7. Haal op kruisingen, onoverzichtelijke punten en andere gevaarlijke plaatsen GEEN andere heftruck in die in dezelfde richting rijdt.

8. Blijf altijd op veilige afstand van de kant van de weg. Houd de wielen van de heftruck, met name de aangedreven achterwielen, op de rijweg. Als u de wielen van de rand van de rijbaan af in een zachte berm laat rijden, dan kan de heftruck omslaan.



### WAARSCHUWING

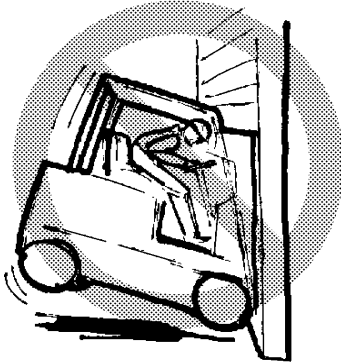
Bedenk dat als u vooruit rijdt en aan het stuur draait om de heftruck van de rand vandaan te laten rijden, de achterkant naar de rand van het perron zal uitzwenken. Hierdoor kan de heftruck van het laadperron afvallen.

9. Blijf altijd op veilige afstand van laadperrons.



## HYSTER

## Bedieningsprocedures



HO190773

10. Rijd onder alle omstandigheden slechts zo hard dat u de heftruck tijdig en veilig tot stilstand kunt brengen.

### **Een container plaatsen (modellen 588 en 586)**

1. Zet de hefmast in de verticale stand.
2. Zoek een stabiele, vlakke ondergrond of een andere container en zet de heftruck recht voor de container.

3. Laat de container zakken totdat het voorzetapparaat op de container rust. Kantel de hefmast een klein beetje naar voren. Het oranje lampje op het voorzetapparaat en de oranje LED op de bedieningskast zullen **AAN (ON)** gaan.

4. Druk op de bedieningsschakelaar voor vergrendelen/ontgrendelen op het bedieningspaneel, om de wringvergrendelingen in de **ONTGRENDELDE** stand te zetten.

5. Het groene lampje en de LED gaan **UIT**. Het rode lampje op het voorzetapparaat en het rode LED op de bedieningskast zullen **AAN (ON)** gaan.

6. Hef het voorzetapparaat totdat de wringvergrendelingen uit de hoekgietstukken komen.

7. Plaats de heftruck in zijn achteruit en rijd recht achteruit van de container vandaan.





## Onderhouds

**HYSTER**

## Onderhouds

### Algemeen

#### **WAARSCHUWING**

Breng geen aanpassingen op de heftruck aan die de veilige werking van de heftruck kunnen verminderen. Voeg geen onderdelen of elementen toe die het zicht belemmeren.

Voer **GEEN** reparaties of afstellingen uit, tenzij u daar bevoegd voor en ervaren in bent. Reparaties en afstellingen verricht door mensen die daarvoor niet bevoegd en opgeleid zijn kunnen leiden tot gevaarlijke werkomstandigheden.

Werk **NIET** met een heftruck die gerepareerd moet worden. Geef eventuele mankementen onmiddellijk door. Wanneer de heftruck gerepareerd moet worden, moet in de bestuurdersruimte een briefje achtergelaten worden met de waarschuwing 'NIET GEBRUIKEN'. Haal de sleutel uit het contactslot.

#### **VOORZICHTIG**

Voer smeermiddelen en vloeistoffen volgens de plaatselijk geldende milieuvoorschriften af.

Dit gedeelte bevat een **Onderhoudsschema** en aanwijzingen voor onderhoud en controle.

Het **Onderhoudsschema** bevat tijdsintervallen voor inspectie, smering en onderhoudswerkzaamheden voor uw heftruck. De onderhoudsintervallen worden in gebruiksuren aangegeven op de urenteller van de heftruck. Als de intervallen ook in kalendertijd worden gegeven, gebruik dan het interval dat zich het eerst voordoet.

Uw **Hyster** heftruckdealer beschikt over de apparatuur en opgeleid personeel om een compleet programma van inspecties, smering en onderhoud uit te voeren. Periodieke controle en onderhoud dragen er in grote mate toe bij dat uw heftruck goed en veilig blijft werken en langer meegaat.

Sommige gebruikers hebben zelf personeel en de faciliteiten om de in het **Onderhoudsschema** vermelde inspecties, smering en onderhoud uit te voeren. **Servicehandboeken** zijn verkrijgbaar bij de **Hyster** heftruckdealer als hulpmiddel voor gebruikers bij het zelf uitvoeren van onderhoudswerkzaamheden.

### Opbouw van het serienummer

Het serienummer van de heftruck staat op de typeplaat en is tevens aangebracht op het chassis rechts van de bestuurder. Zie Figuur 2.

### Verplaatsen van een defecte heftruck

Als de heftruck wordt gesleept, moet de motor blijven draaien om voldoende hydraulische oliedruk te genereren. Zonder hydraulische druk werken de stuurinrichting en de remmen niet, en de parkeerrem wordt automatisch toegepast. De parkeerrem kan handmatig worden vrijgezet als er geen hydraulische druk beschikbaar is.

#### **WAARSCHUWING**

**Als de parkeerrem handmatig wordt vrijgezet, heeft de heftruck geen remfunctie. Blokkeer de wielen om te voorkomen dat de heftruck in beweging komt. Als de wielen niet worden geblokkeerd, kan ernstig persoonlijk letsel en schade aan onderdelen optreden.**



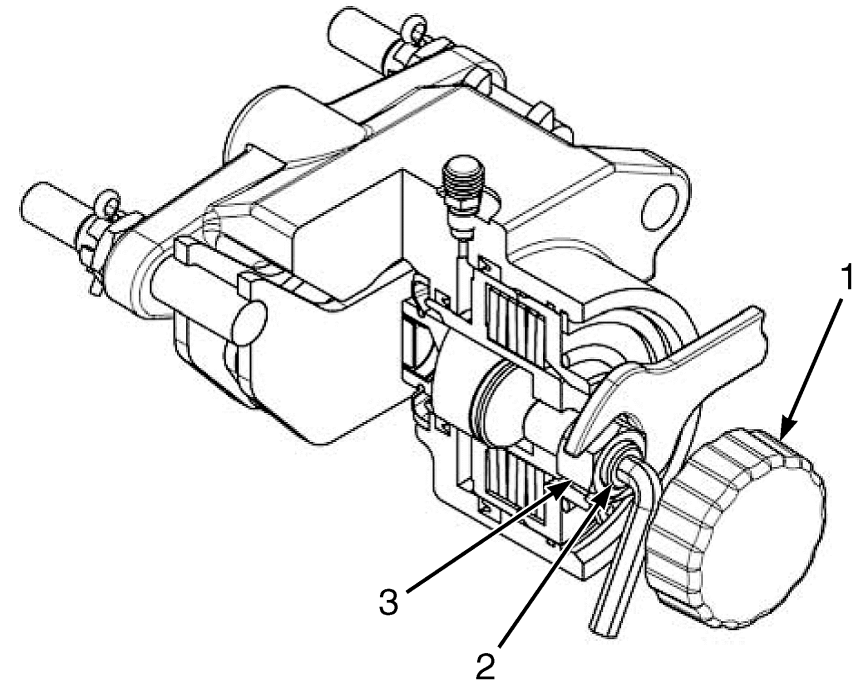
## HYSTER

## Onderhouds

**OPMERKING:** Wanneer de parkeerrem handmatig wordt vrijgezet, moet dit worden aangepast vóór de heftruck weer in bedrijf wordt genomen. Stel met hydraulische druk toegepast op de parkeerrem de speling tussen de remschijf en de parkeerrem pads in op 1,0 mm (0,003 in.).

De remklauw is bevestigd op een steun op de differentieeldrager. Voer de volgende stappen uit om de parkeerrem handmatig vrij te zetten:

1. Plaats blokken aan beide kanten (voor en achter) van de aandrijf- en stuurwielen om te voorkomen dat de heftruck gaat bewegen.
2. Verwijder de schroefdop. Zie Figuur 17.



BO191503

1. PLASTIC SCHROEFDOP
2. STELSCHROEF
3. BORGMOER

***Figuur 17. Haal de heftruck van de parkeerrem***

3. Draai de borgmoer los.
4. Draai de stelschroef linksom tot de parkeerrem vrij is.
5. Draai de borgmoer vast en draai de schroefdop met de hand vast.



## Onderhouds

**HYSTER**

### Een defecte heftruck verslepen



#### WAARSCHUWING

Versleep de heftruck **NIET** als deze beladen is.

Wees extra voorzichtig bij het verplaatsen van een heftruck als een van de onderstaande situaties van toepassing is:

- De remmen functioneren niet goed.
- Het stuursysteem functioneert niet goed.
- De banden zijn beschadigd.
- De banden hebben een slechte grip op de weg.
- De heftruck moet op een helling versleept worden.

Als de motor niet draait, is er geen hydraulische druk voor het stuursysteem en de servicerem. Hierdoor is de heftruck moeilijk in bedwang te houden. Als de defecte heftruck niet voldoende grip op de weg heeft, kan de heftruck of het sleepvoertuig gaan slippen. Een steile helling zal de remmen zwaarder op proef stellen.

Vervoer **NOOIT** een defecte heftruck door deze op te tillen, tenzij de heftruck vervoerd **MOET** worden en niet gesleept kan worden.

1. Op de gesleepte heftruck moet een bestuurder zitten.
2. Zorg ervoor dat het oliepeil van de transmissie boven het minimum is. Houd u aan de maximale snelheid voor het slepen van 5 km/uur en een maximale sleepafstand van 5 km (3 mijl).
3. Gebruik een hefapparaat om het bord circa 30 cm (12 in.) van de grond te tillen. Installeer een ketting rond de dwarsbalk van de mast en het vor-

kenbord om te voorkomen dat het vorkenbord en het mastkanaal kunnen bewegen.

4. Als een andere heftruck wordt gebruikt om de defecte heftruck te verslepen, dan moet de capaciteit van die heftruck minstens gelijk zijn aan de capaciteit van de defecte heftruck. Plaats een last die ongeveer gelijk is aan de helft van de hefcapaciteit op de vorken van de heftruck die gebruikt wordt om de defecte heftruck te verslepen. Deze last ter grootte van de halve capaciteit zal de grip van de heftruck op de weg vergroten. Houd de last zo laag mogelijk.

5. Gebruik een stalen sleepkabel en bevestig deze aan de twee heftrucks. Bevestig de sleepkabel aan een adequate voorziening, zoals een trekpen of hijs oog.

6. Plaats na het slepen blokken aan beide kanten (voor en achter) van alle aandrijf- en stuurbanden en trek de parkeerrem aan.

### Een heftruck op blokken plaatsen



#### WAARSCHUWING

Voor sommige onderhoudswerkzaamheden en reparaties is het nodig om de truck op blokken te plaatsen. Het verwijderen van de volgende samenstellingen zal leiden tot verandering van het zwaartepunt: de hefmast, de vooras, het motorblok, de transmissie en het contragewicht. Wanneer u de heftruck op blokken zet, moet u ook in de volgende posities blokken plaatsen:

1. Plaats alvorens de hefmast en vooras weg te halen extra blokken onder het contragewicht, zodat de heftruck niet achterover kan kantelen. Zie Figuur 18.



## HYSTER

## Onderhouds

2. Plaats voordat het contragewicht wordt weggehaald extra blokken onder de hefmastconstructie, zodat de heftruck niet voorover kan vallen.

De heftruck mag alleen op blokken worden gezet wanneer deze op een stevige, egale en volkomen horizontale ondergrond staat. De blokken die u gebruikt om de heftruck te ondersteunen, dienen stevig en uit één stuk te zijn. Plaats een stalen plaat bovenop het blok.



### VOORZICHTIG

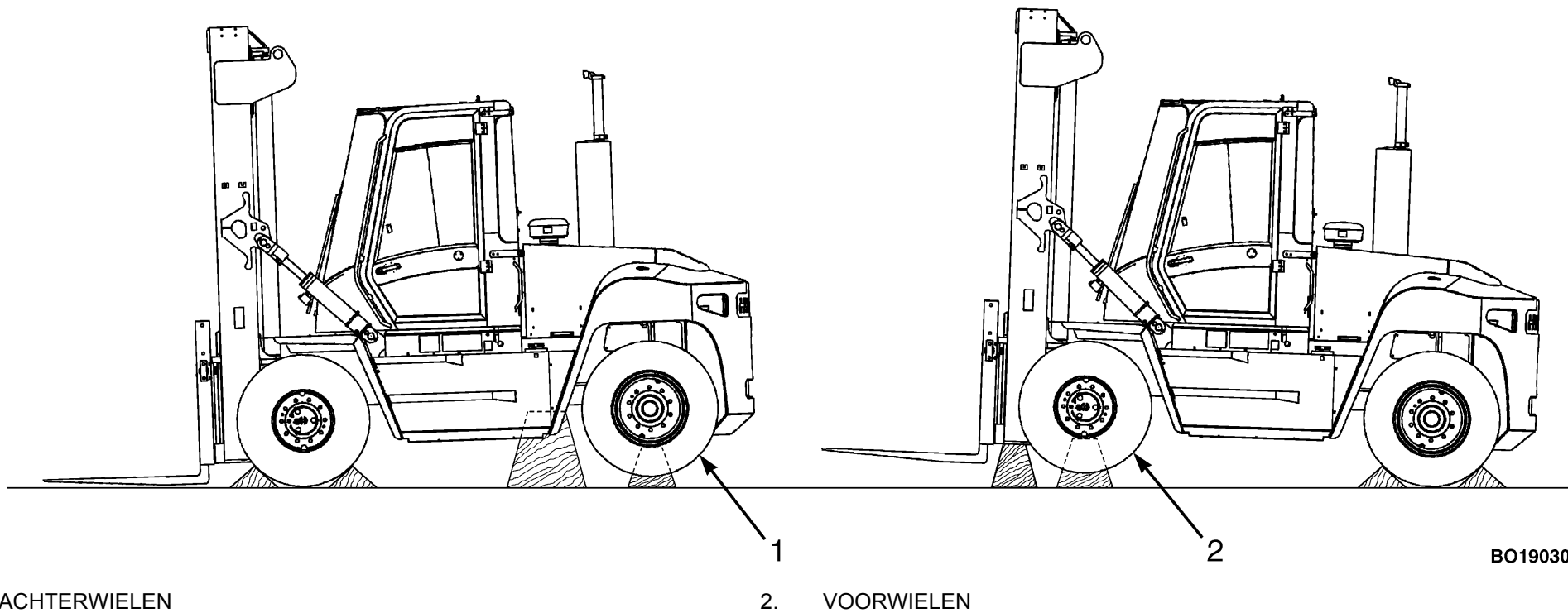
Plaats geen blokken onder de brandstof- of hydraulische olietanks.

**OPMERKING:** Sommige heftrucks zijn voorzien van hijsogen. Deze kunnen gebruikt worden om de heftruck op te hijsen, zodat er blokken onder geschoven kunnen worden.

**OPMERKING:** De hijsogen van het contragewicht zijn alleen bedoeld voor het opheffen van het contragewicht. Gebruik de hijsogen of het contragewicht nooit om de heftruck op te tillen.

## Onderhouds

**HYSTER**



BO190304

*Figuur 18. Een heftruck op blokken plaatsen*

## HYSTER

## Onderhouds

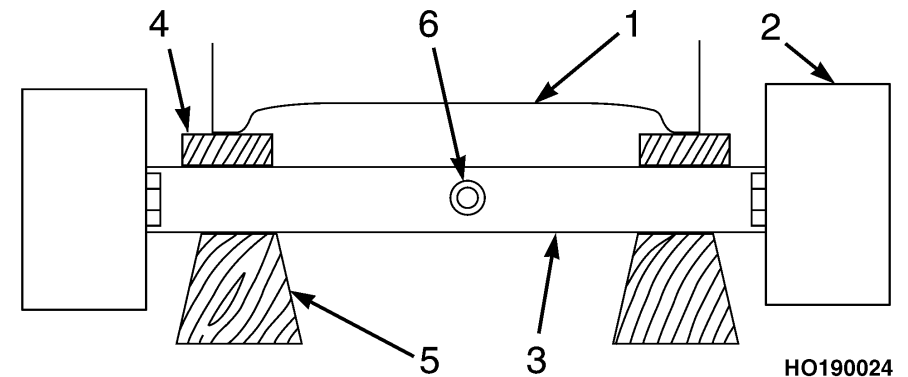
### Voorwielen omhoog zetten

1. Plaats blokken aan iedere kant (voor en achter) van de achterwielen om te voorkomen dat de heftruck gaat rijden. Zie Figuur 18.
2. Zet blokken tussen de stuuras en het frame. Zie Figuur 19.
3. Kantel de mast enigszins richting de bestuurderscabine. Plaats een blok met stalen platen onder elk buitenmastkanaal.
4. Kantel de hefmast helemaal naar voren tot de voorwielen los van de grond komen.
5. Plaats blokken met stalen platen onder de bevestiging van de aandrijfjas. Zorg ervoor dat de stalen platen de slangen, kabels en hardware niet beschadigen.
6. Plaats als het hydraulische systeem is uitgevallen een hydraulische krik onder de zijkant van het chassis bij de aandrijfjas. De krik dient een hefvermogen te hebben van ten minste de helft van het gewicht van de heftruck. Zie Figuur 2.

### De achterwielen omhoog brengen

1. Trek de parkeerrem aan. Plaats blokken aan beide kanten (voor en achter) van de voorwielen om te voorkomen dat de heftruck gaat rijden. Zie Figuur 18.
2. Plaats blokken tussen de achteras en het chassis, Zie Figuur 19.
3. Gebruik een hydraulische krik om de achterwielen omhoog te brengen. De krik dient een hefvermogen te hebben van minstens 2/3 van het totale gewicht van de heftruck. Zie Figuur 2.

4. Plaats de krik onder de achteras of de achterkant van het chassis om de heftruck omhoog te zetten. Plaats blokken onder het chassis om de truck te ondersteunen.
5. Plaats blokken met stalen platen onder de linker- en rechterzijde van de stuuras. Laat de krik zakken tot de stuuras op de blokken rust.



1. CHASSIS
2. WIEL
3. ACHTERAS
4. BLOKKEN TUSSEN CHASSIS EN AS
5. BLOKKEN TER ONDERSTEUNING
6. DRAAIPUNT ACHTERAS

**Figuur 19. Achterasblokken**



## Dagelijkse inspecties

**HYSTER**

### Het reinigen van een heftruck



#### **VOORZICHTIG**

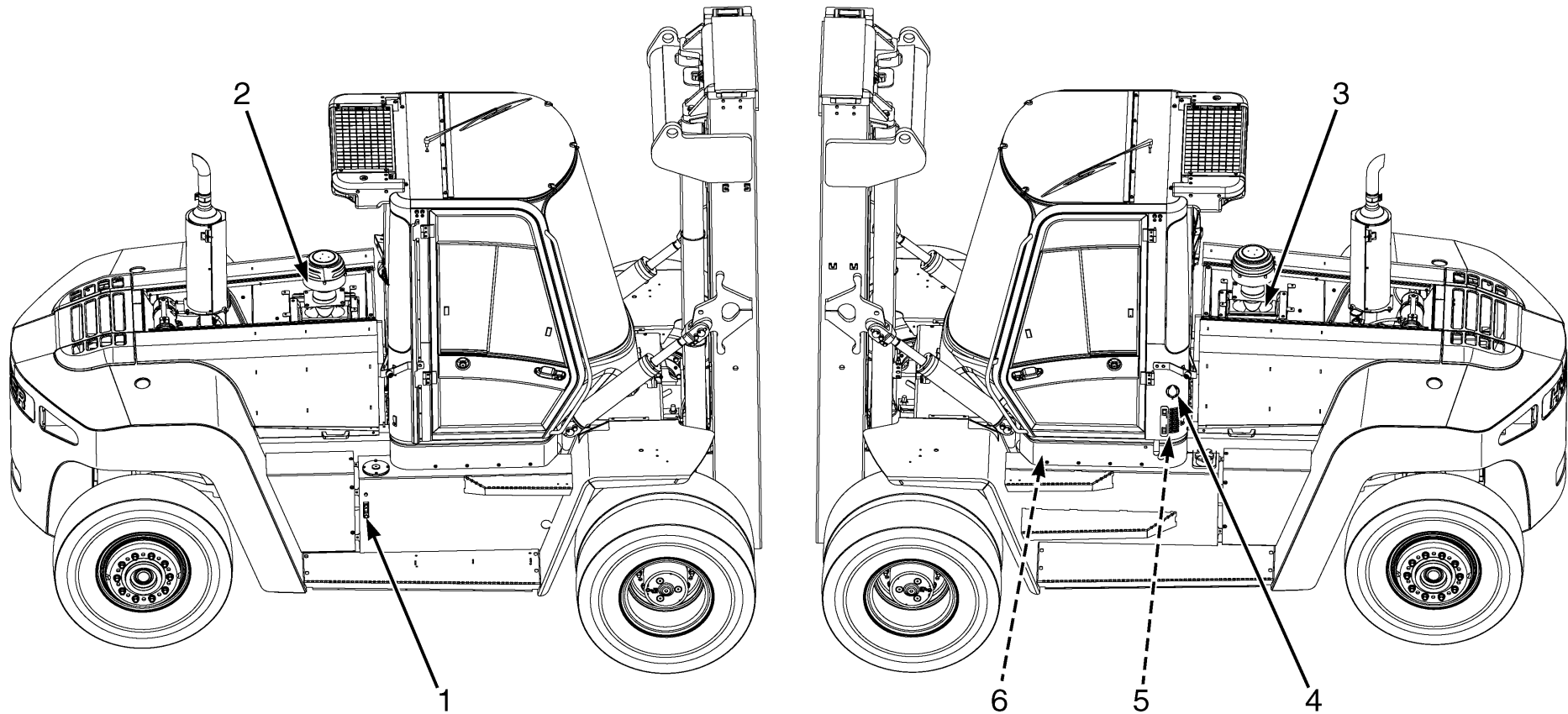
**Uw heftruck kan beschadigd raken als water of schoonmaakmiddelen in contact komen met de elektrische onderdelen. Spuit NIET direct in de richting van elektrische onderdelen zoals aansluitingen, schake-**

**laars, elektro-hydraulische bediening, batterij en display tijdens de schoonmaakwerkzaamheden.**

Delen van de heftruck mogen worden gewassen met een koude hogedrukspuit. In de meeste gevallen wordt stoomreiniging niet aangeraden omdat er dan condens kan ontstaan in de elektrische onderdelen die schade of een foutieve werking kan veroorzaken. Voor schoonmaakrichtlijnen en te vermijden onderdelen zie het hoofdstuk **Periodiek onderhoud** van het **Onderhoudshandboek** van uw heftruck.

# HYSTER

## Dagelijkse inspecties

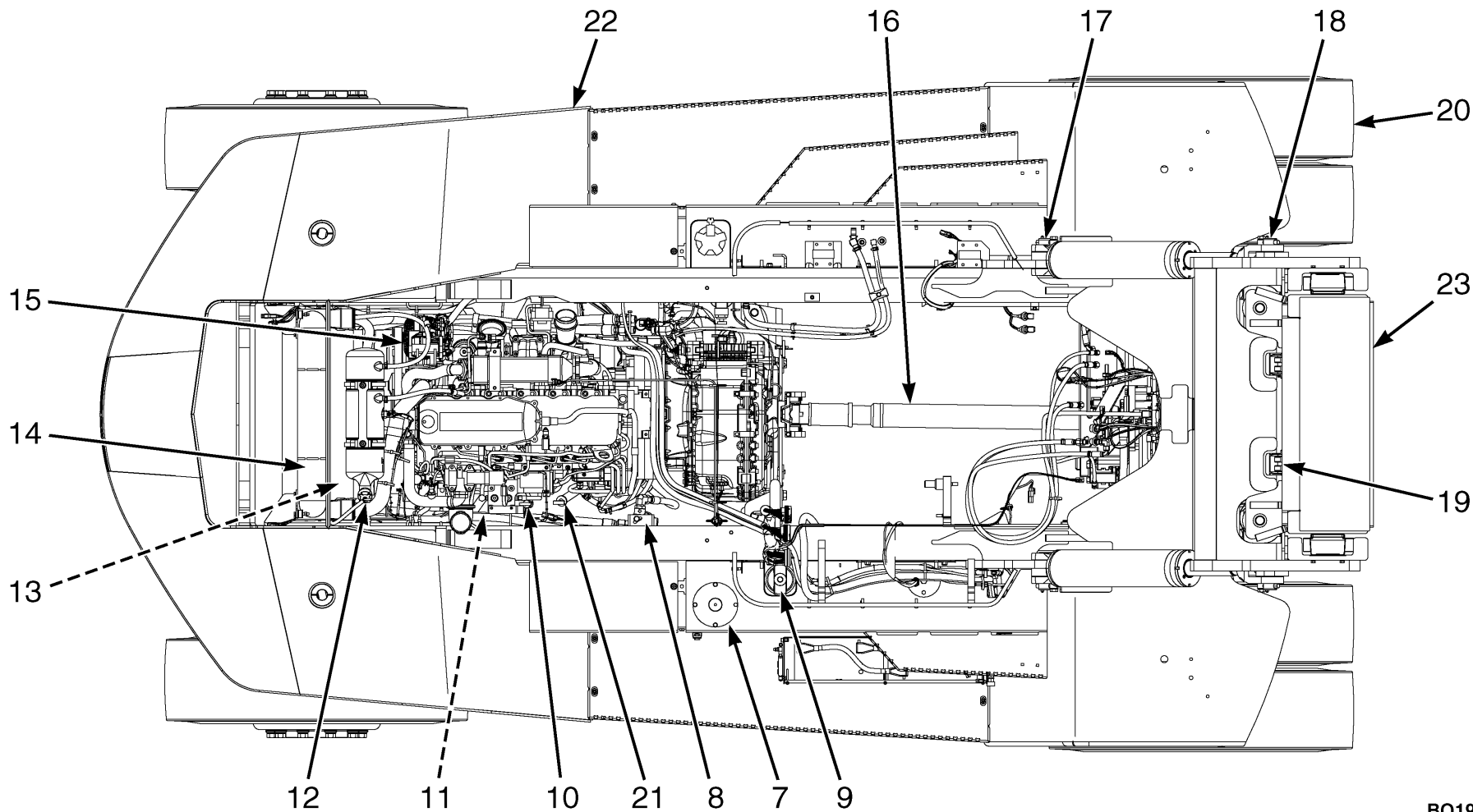


BO190949

*Figuur 20. Onderhoudspunten (Blad 1 van 3)*

## Dagelijkse inspecties

**HYSTER**



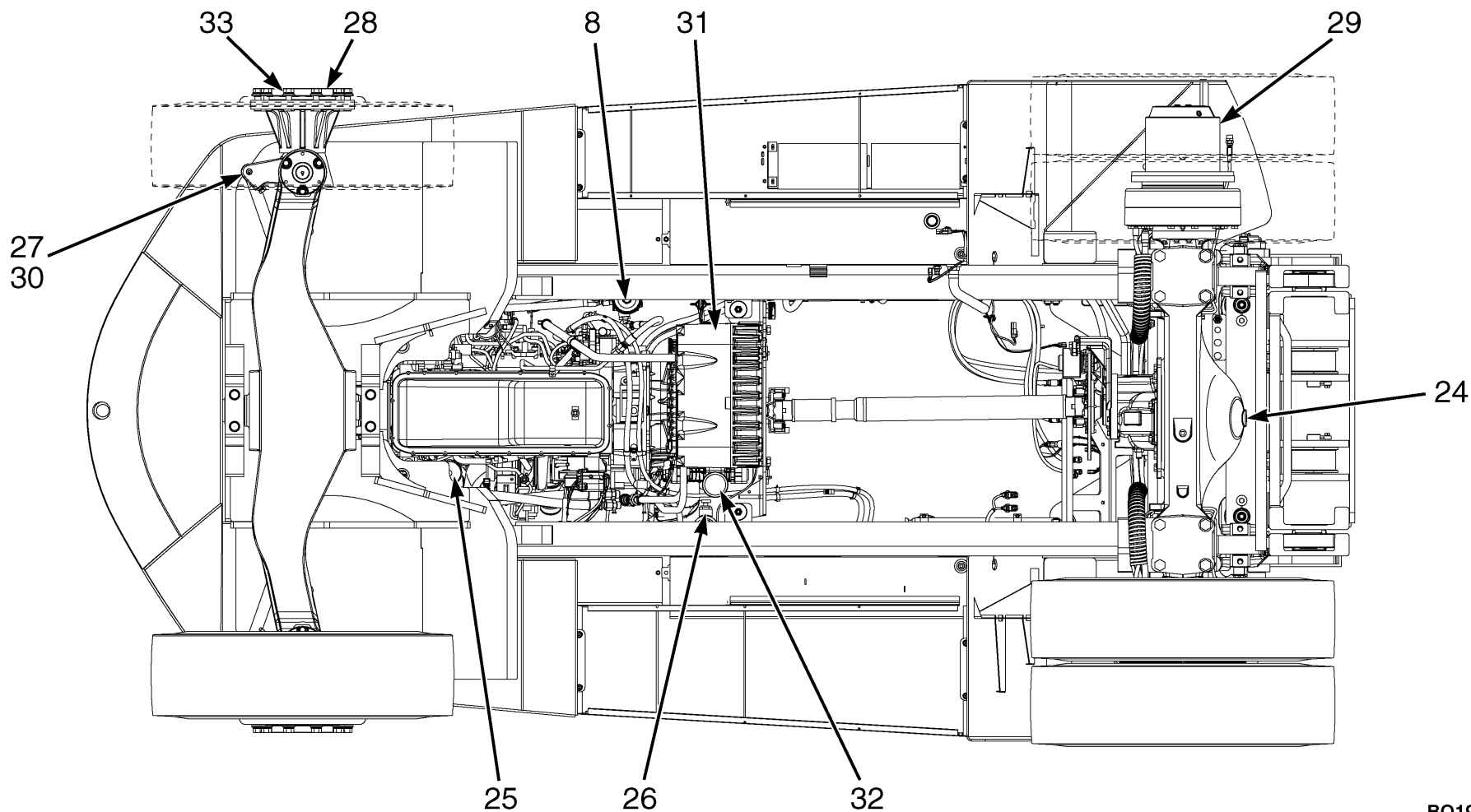
BO190959

Figuur 20. Onderhoudspunten (Blad 2 van 3)



# HYSTER

## Dagelijkse inspecties



BO190960

Figuur 20. Onderhoudspunten (Blad 3 van 3)



## Dagelijkse inspecties

**HYSTER**

### Dagelijkse inspecties

Tabel 15. *Dagelijkse controles – controle van de toestand*

Onderdeel nr.	Referentie	Procedure
	Waarschuwingstickers voor de veiligheid	Controle op aanwezigheid en leesbaarheid. Zie <b>Onderdelenhandleiding</b> .
20	Wielen, banden en bandenspanning	Controleer de toestand en de spanning. Zie <b>Naamplaatje</b> .
33	Wielmoeren Aandrijf- en sturende wielen	Draai ze 8 uur na het vervangen van een wiel of 8 uur nadat een moer kon worden gedraaid nog een keer aan. 615 tot 710 N•m (453,6 tot 523,6 lbf ft)
23	Frame, mast, vorkjuk en vorken	Controleer de staat. Repareer indien nodig.
	Bovenliggende slang	Inspecteer de slangen op zicht op lekkages, slijtage en beschadigingen. Controleer op voldoende sporing tijdens het gebruik. Repareer indien nodig.
19	Hefkettingen	Controleer de toestand en smering. Repareer waar nodig.
	Vorken	Controleer de staat. Vervang indien nodig. Zie <b>Onderdelenhandleiding</b> .
	Lekkage van brandstof, olie en koelvloeistof	Controleer op lekkages. Repareer indien nodig.
	Motorluchtinlaatleidingen en doorvoerluchtleidingen	Controleer op de juiste montage. Controleer op lekkage. Repareer indien nodig.
15	Aandrijfriemen	Controleer de spanning en de staat. Repareer indien nodig.

Zie Figuur 20 voor puntnr's.



# HYSTER

## Dagelijkse inspecties

**Tabel 15. Dagelijkse controles – controle van de toestand (voortdurend)**

Onderdeel nr.	Referentie	Procedure
	Motorcompartiment	Verwijder alle brandbare materialen. Verwijder alle vreemde materialen.
13	Radiateurgedeeltes voor motorkoelvloeistof, doorvoerluchtkoeler, transmissie en hydraulische olie	Controleer en reinig waar nodig. Controleer de aansluitingen van slangen en leidingen op lekkage.
Zie Figuur 20 voor puntnr.		

**Tabel 16. Dagelijkse controles – vloeistofpeil controleren**

Onderdeel nr.	Referentie	Procedure
4	Ruitensproeiervloeistof	Controleer het niveau in de tank. Vul indien nodig bij.
1	Olie van het hydraulische systeem	Controleer niveau-indicator. Voeg waar nodig hydraulische olie bij via het hydraulische retourfilter. John Deere JDM-J20C
10	Motoroliepeil	Houd bij een koude motor het niveau op tweederde van het maximale niveau op de peilstok. Zie Tabel 22 en Tabel 23.
Zie Figuur 20 voor puntnr.		



## Dagelijkse inspecties

**HYSTER**

Tabel 17. Dagelijkse controles – controlepunten bij draaiende motor

Onderdeel nr.	Referentie	Procedure
	Veiligheidsgordel, stoelrails en stuurkolom	Controleer onderhoudstoestand en werking. Repareer indien nodig. Zie <b>Onderdelenhandleiding</b> .
	Claxon, meters, lampjes, alarm en besturingssysteem	Visuele en auditieve inspectie. Repareer indien nodig.
	Ruiten en spiegels	Reinig en pas waar nodig aan.
	Foutcodes	Controleer de waarschuwingslampjes voor foutcodes. Er mogen geen foutcodes op het display worden aangegeven. Meld elke storing zodat deze kan worden gelokaliseerd en gerepareerd.
3	Luchtfilter motor	Vervang het hoofdelement wanneer de waarschuwingslamp <b>AAN</b> is. Vervang het beveiligingselement bij iedere derde vervanging van het hoofdelement.
26	Brandstof/waterafscheider	Tap water/bezinksel af als het onderhoudslampje <b>AAN (ON)</b> is.
12	Koelvloeistofpeil	Voeg koelvloeistof toe wanneer het waarschuwingslampje <b>AAN</b> is. Meld verlies van koelvloeistof. <b>3174102 - Shell Rotella ELC</b> <b>3116456 - Eurol Coolant XL-NM of gelijksoortig</b>
	Brandstofpeil	Zorg dat het brandstofpeil niet te laag wordt; tank op tijd. Zie Tabel 22.
	Bedieningshendels, schakelaars en pedalen	Controleer de werking zoals beschreven in de <b>Gebruikershandleiding</b> . Repareer indien nodig.
29	Bedrijfs- en parkeerremmen	Controleer de werking. Repareer indien nodig.
	Stuursysteem	Controleer de werking. Repareer indien nodig.
Zie Figuur 20 voor puntnr's.		



# HYSTER

## Dagelijkse inspecties

*Tabel 17. Dagelijkse controles – controlepunten bij draaiende motor (voortdurend)*

Onderdeel nr.	Referentie	Procedure
23	Hefmast, vorkjuk en voorzetapparaat	Controleer de werking. Repareer indien nodig.
	Signalen van het regelsysteem voor de spreader	Controleer de werking. Repareer indien nodig.
31	Transmissie	Controleer de werking. Repareer indien nodig.
	Bestuurdersaanwezigheidssysteem	Controleer de werking. Repareer indien nodig.
31	Transmissieoliepeil	Vul indien nodig olie bij. Dexron® III
Zie Figuur 20 voor puntnrs.		



## Dagelijkse inspecties

**HYSTER**

*Tabel 18. Eerste controle na de eerste 100 uur in bedrijf*

Onderdeel nr.	Referentie	Procedure	Hoeveelheid	Specificatie
19	Hefkettingen	Stel af en smeer.	2	Smeer met motorolie. SAE 15W-40 -18 °C (0 °F) en hoger.
32	Transmissieoliefilter	Vervang.	1	Zie <b>Onderdelenhandleiding</b> .
Zie Figuur 20 voor punttrs.				



# HYSTER

## Dagelijkse inspecties

Tabel 19. Onderhoudsschema voor de truck – inspecteren en afstellen

Onder-deel nr.	Referentie	Interval	Procedure
	Waarschuwings- en veiligheidsstickers	250 uur/3 mnd.	Controle op aanwezigheid en leesbaarheid. Indien nodig vervangen. Zie <b>Onderdelenhandleiding</b> .
22	Mast, vorkjuk, hulpstuk	250 uur/3 mnd.	Controleer de staat. Repareer indien nodig.
19	Hefkettingen	250 uur/3 mnd.	Controleer onderhoudstoestand en afstelling. Vervang en pas waar nodig aan. Zie <b>Onderdelenhandleiding</b> .
	Vorken	250 uur/3 mnd.	Controleer de staat. Vervang indien nodig. Zie <b>Onderdelenhandleiding</b> .
20	Banden en bandenspanning	250 uur/3 mnd.	Controleer de toestand en de spanning. Zie <b>Naamplaatje</b> .
33	Wielmoeren Aandrijf- en sturende wielen	250 uur/3 mnd.	Controleer het aanhaalmoment. 615 tot 710 N•m (453,6 tot 523,6 lbf ft)
9	Ontluchting hydraulische olietank	250 uur/3 mnd.	Controleer de verstoppingsindicator. Vervang het element indien nodig. Waar aanwezig geeft het filtercontrolesysteem aan dat het element moet worden vervangen. Zie <b>Onderdelenhandleiding</b> .
2	Stoffilterkorf	250 uur/3 mnd.	Controleer het stofniveau in de kom. Leeg de kom bij een hoog stofniveau.
	Lekkage van brandstof, olie en koelvloeistof	250 uur/3 mnd.	Controleer op lekkages. Repareer indien nodig.
	Motorluchtinlaatleidingen en doorvoerluchtleidingen	250 uur/3 mnd.	Controleer op slijtage, schade, lekkages, losse klemmen of losse verbindingen. Repareer indien nodig.
	Koelvloeistofslangen	250 uur/3 mnd.	Controleer op barsten, scheuren en knikken. Vervang indien nodig. Zie <b>Onderdelenhandleiding</b> .
Zie Figuur 20 voor punt-nrs.			



## Dagelijkse inspecties

**HYSTER**

Tabel 19. Onderhoudsschema voor de truck – inspecteren en afstellen (voortdurend)

Onder-deel nr.	Referentie	Interval	Procedure
15	Aandrijfriemen	250 uur/3 mnd.	Controleer de spanning en de staat. Indien nodig vervangen. Zie <b>Onderdelenhandleiding</b> .
	Motorcompartiment	250 uur/3 mnd.	Verwijder alle brandbare materialen. Verwijder alle vreemde materialen.
14	Radiateurgedeeltes voor motorkoelvloeistof, doorvoerluchtkoeler, transmissie en hydraulische olie	250 uur/3 mnd.	Controleer en reinig waar nodig. Controleer de aansluitingen van slangen en leidingen op lekkage.
24	Vooras en differentiaal	250 uur/3 mnd.	Controleer oliepeilen. Reinig de magnetische pluggen. API-GL-5 SAE 80W-90
4	Ruitensproeiervloeistof	250 uur/3 mnd.	Controleer het niveau in de tank. Voeg waar nodig bij.
1	Olie van het hydraulische systeem	250 uur/3 mnd.	Controleer niveau-indicator. Voeg waar nodig hydraulische olie bij via het hydraulische retourfilter. John Deere JDM-J20C
12	Koelvloeistofpeil	250 uur/3 mnd.	Controleer het peil bij de expansietank. Als het peil lager staat dan de markering 'MIN', controleer dan op lekkage, voer eventuele reparaties uit en voeg koelvloeistof toe tot de markering 'MAX'. <b>3174102 - Shell Rotella ELC</b> <b>3116456 - Eurol Coolant XL-NM of gelijksoortig</b>
10	Motoroliepeil	250 uur/3 mnd.	Houd bij een koude motor het niveau halverwege het maximale gebied op de peilstok. Zie Tabel 23.
Zie Figuur 20 voor puntnr.			





# HYSTER

## Dagelijkse inspecties

Tabel 19. Onderhoudsschema voor de truck – inspecteren en afstellen (voortdurend)

Onder-deel nr.	Referentie	Interval	Procedure
26	Brandstof/waterafscheider	250 uur/3 mnd.	Tap water af totdat er schone brandstof uit het filter stroomt.
31	Transmissie	250 uur/3 mnd.	Voeg waar nodig bij. Dexron® III
	Veiligheidsgordel, stoelrails en stuurkolom	250 uur/3 mnd.	Controleer onderhoudstoestand en werking. Repareer indien nodig.
	Bestuurdersaanwezigheidssysteem	250 uur/3 mnd.	Controleer de werking. Repareer indien nodig.
	Bovenliggende slang	500 uur/6 mnd.	Controleer op schade aan slangen, spanning en uitlijning. Repareer indien nodig.
5	CabineluchtfILTER	500 uur/6 mnd.	Controleer het element. Vervang het element indien nodig. Zie <b>Onderdelenhandleiding</b> .
13	Koelventilator	500 uur/6 mnd.	Controleer op barsten en beschadigingen. Indien nodig vervangen. Zie <b>Onderdelenhandleiding</b> .
29	Bedrijfs- en parkeerremmen	500 uur/6 mnd.	Controleer onderhoudstoestand en werking. Repareer indien nodig.
	Kwaliteit van de koelvloeistof	1000 uur/6 mnd.	Controleer zuurgraad en vriespunt. Ververs de in de fabriek gevulde koelvloeistof als het pH-niveau lager dan 8,0 is. <b>3174102 - Shell Rotella ELC</b> <b>3116456 - Eurol Coolant XL-NM of gelijksoortig</b>
15	Ventilatorriem en spanner	2000 uur/12 mnd.	Controleer de spanning en toestand van de riem. Indien nodig vervangen. Zie <b>Onderdelenhandleiding</b> .
	Ventilatornaaf, riemnaaf of poelie tussentandwiel	2000 uur/12 mnd.	Controleer of deze goed draaien. Repareer indien nodig. Zie <b>Onderdelenhandleiding</b> .
Zie Figuur 20 voor puntnr's.			



## Dagelijkse inspecties

**HYSTER**

*Tabel 19. Onderhoudsschema voor de truck – inspecteren en afstellen (voortdurend)*

Onder-deel nr.	Referentie	Interval	Procedure
6	Remsysteemaccumulator	2000 uur/12 mnd.	Controleer of de druk voor het opladen $9,0 \pm 0,5$ MPa ( $1305 \pm 73$ psi) bedraagt.
	De transmissiekoppeling ijken	2000 uur/12 mnd.	Voer kalibratie van de koppeling uit.
	Kruippedaal voor het ijken van de sensor	2000 uur/12 mnd.	Controleer kalibratie en pas waar nodig aan.
	Ontluchtingselement carter motorblok	2000 uur/12 mnd.	Vervang indien nodig. Zie de <b>Onderdelenhandleiding</b> .
	Bevestigingen van motor en transmissie	3000 uur/12 mnd.	Controleer isolatieschakelaar en bevestigingen. Vervang indien nodig. Zie <b>Onderdelenhandleiding</b> .
	Trillingsdemper	3000 uur/12 mnd.	Controleer markeringen, controleer op vloeistoflekkage en vervorming. Vervang indien nodig. Zie <b>Onderdelenhandleiding</b> .
	Afstelling motorklep	5000 uur/3 jr.	Controleer de speling van de klep. Zie het identificatieplaatje van de motor voor de juiste klepafstelling.
Zie Figuur 20 voor puntnr.			



# HYSTER

## Dagelijkse inspecties

Tabel 20. Onderhoudsschema voor de truck – smeren

Onder-deel nr.	Referentie	Interval	Hoeveelheid	Specificatie
19	Hefkettingen	250 uur/3 mnd.	2 kettingen	Controleer onderhoudstoestand en afstelling. Smeer met motorolie. SAE 15W-40.
	Kettingraderlagers	250 uur/3 mnd.	2 fittingen	EP2/3-vet.
18	Draaipennen van de hefmast	250 uur/3 mnd.	2 fittingen	Smeer met MoS2 vet terwijl de heftruck onbelast is.
17	Draaipennen van de kantelcilinder	250 uur/3 mnd.	4 fittingen	EP2/3-vet.
	Bordpennen, vorkpennen en schuifoppervlakken bord	250 uur/3 mnd.		EP2/3-vet.
30	Hangereinden achteras	500 uur/6 mnd.	4 fittingen	EP2/3-vet.
27	Fuseepennen	500 uur/6 mnd.	4 fittingen	EP2/3-vet.
	Scharnieren van deur voor bestuurderscabine	1000 uur/6 mnd.	4 fittingen	EP2/3-vet.
16	Aandrijfjas	2000 uur/12 mnd.	3 fittingen	EP2/3-vet.

Zie Figuur 20 voor puntnr.



## Dagelijkse inspecties

**HYSTER**

Tabel 21. Onderhoudsschema van de truck – vervangen

Onder-deel nr.	Referentie	Interval	Hoeveelheid	Specificatie
10	Motorolie	500 uur/6 mnd.	18,9 liter (5 gal)	Zie Tabel 22 en Tabel 23.
11	Motoroliefilter	500 uur/6 mnd.	1	Zie <b>Onderdelenhandleiding</b> .
25, 26	Brandstoffilter en waterafscheider	500 uur/6 mnd.	2	Zie <b>Onderdelenhandleiding</b> .
28	Oliekoeltoevoerfilter	1000 uur/1 jr.	1	Zie <b>Onderdelenhandleiding</b> . Waar aanwezig geeft het filtercontrolesysteem aan dat het filter moet worden vervangen.
24	Vooras en differentieelolie	1500 uur/6 mnd.		API-GL-5, MIL-PRF-2104F, SAE 80W-90, -26 °C (-14,8 °F) en hoger. SAE 85W-140, -12 °C (10,4 °F) en hoger. Ververs de olie en reinig de magnetische pluggen.
	ZF-transmissieolie	2000 uur/12 mnd.	20 liter (5,28 gal)	Zie <b>Onderdelenhandleiding</b> .
	ZF-transmissieoliefilter	2000 uur/12 mnd.	1	Zie <b>Onderdelenhandleiding</b> .
7	Olie van het hydraulische systeem	3.000 uur/3 jr	160 liter (42,2 gal)	JDM-J20C. Ververs de olie bij 3000 uur of neem een oliemonster bij 3000, 4000 en 5000 uur en volg de instructies in het laboratoriumrapport. Ververs de olie bij maximaal 6000 uur.

Zie Figuur 20 voor puntnr.



# HYSTER

## Dagelijkse inspecties

Tabel 21. Onderhoudsschema van de truck – vervangen (voortdurend)

Onder-deel nr.	Referentie	Interval	Hoeveelheid	Specificatie
8	Oliefilter in de hydraulische retourleiding	3.000 uur/3 jr	1	Zie <b>Onderdelenhandleiding</b> . Vervang bij elke keer olie verversen.
	Airconditioningsysteem	5000 uur/3 jr.	1300 ±50 grams (2.87 ±0.11 lb) R134A	Neem contact op met een erkende airconditioningsspecialist voor het vervangen van de droger, smeermiddel of koelmiddel. Zie <b>Onderdelenhandleiding</b> .
28	Smeer de lagers van de naaf van het stuurwiel	5000 uur/3 jr.		Zie <b>Stuursysteem</b> 1600 SRM 1479.
Zie Figuur 20 voor punttrs.				



## Dagelijkse inspecties

**HYSTER**

Tabel 22. Goedgekeurde brandstoffen

Emissie-wetgeving	WWFC-dieselolie	Zwavelgehalte	ASTM D875 klasse nr. 2D	Zwavelgehalte	Motorolie		Hoeveelheid
Tier 4i-/Stage IIIB-motoren	Categorie 4	<10 mg/kg	S15	<15 mg/kg	ACEA E9 API CJ-4	QSB4.5 T4	10,5 liter (2,8 gal)
						QSB4.5 T4	14,5 liter (4,2 gal)
Tier 3-/Stage IIIA-motoren	Categorie 4	<10 mg/kg	S5	<15 mg/kg	ACEA E7 of E9 API CI-4 of CJ-4		16 liter (4,2 gal)
	Categorie 2	<500 mg/kg	S500	<500 mg/kg	ACEA E7 API CI-4		
Non-Compliance	Categorie 1	<5000 mg/kg	S5000	<5000 mg/kg	ACEA E7 API CI-4 (zie Tabel 23OPMERKING 1 en OPMERKING 2)		16 liter (4,2 gal)

**OPMERKING 1:** Wanneer dieselolie van categorie 1 wordt gebruikt, moet de CJ-4-motorolie waarmee de truck in de fabriek is gevuld, na de eerste 250 uren worden vervangen door olie die voldoet aan de API CI-4-specificatie.

**OPMERKING 2:** Wanneer dieselolie van categorie 1 wordt gebruikt, moet motorolie worden gebruikt die voldoet aan de specificatie API CI-4 om olieversingsintervallen van 500 uur mogelijk te maken.



# HYSTER

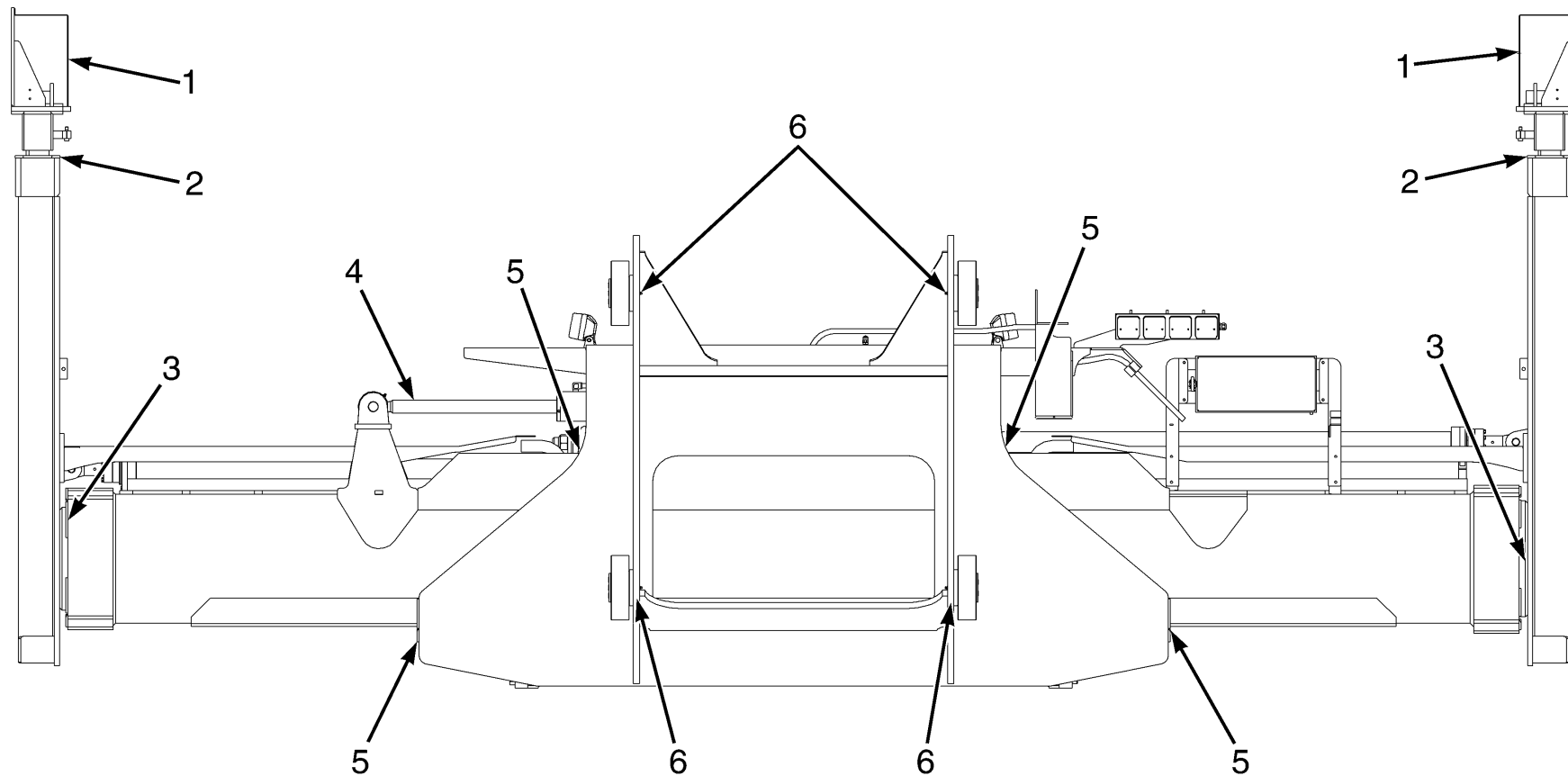
## Dagelijkse inspecties

*Tabel 23. Goedgekeurde motorolie*

Omgevingstemperatuur	taai-vloeibaarheid
-15 °C (5 °F)	15W-40
-20 °C (-4 °F) tot 20 °C (68 °F)	10W-30
Lager dan 0 °C (32 °F)	0W-30

**OPMERKING:** De omgevingstemperatuur bepaalt de viscositeit van de olie die moet worden geselecteerd.

## Onderhoud hulpstuk lege containers



BO190804

*Figuur 21. Onderhoudspunten voorzetapparaat lege containers*





# HYSTER

## Onderhoud

*Tabel 24. Inspecteren en afstellen (Zie Figuur 21)*

Nr. onderdeel	Referentie	Interval	Specificatie
	Hulpstuk	250 uur/3 mnd.	Controleer onderhoudstoestand en werking. Controleer op schade, barsten en vervorming. Controleer op lekkage van hydraulische onderdelen.
1	Vergrendelmechanisme voor de container	250 uur/3 mnd.	Controleer op slijtage en mogelijke schade aan de wringvergrendeling en de buis van de wringvergrendeling. Vervang indien nodig.
3	Slijtagekussens uitschuifbalk	500 uur/3 mnd.	Vervang versleten slijtageblokken als de dikte 18 mm (0,71 in.) of minder is. Zorg dat de bevestigingsmiddelen worden aangedraaid tot 63 N•m (46,47 lbf ft).
2	Glijkussens van de eindbalk	500 uur/3 mnd.	Houd een speling van 1 mm tot 2 mm aan door nieuwe plaatjes te plaatsen of door de slijtblokjes te vervangen. Het vereiste aanhaalmoment is 63 N•m (46,47 lbf ft).
5	Slijtblokjes voor sideshift vorkenbord	500 uur/3 mnd.	Vervang versleten slijtageblokken als de dikte 18 mm (0,71 in.) of minder is. Zorg dat de bevestigingsmiddelen worden aangedraaid tot 63 N•m (46,47 lbf ft).



## Onderhoud

**HYSTER**

*Tabel 25. Smeer (Zie Figuur 21)*

Nr. onderdeel	Referentie	Interval	Hoeveelheid	Specificatie
1	Vergrendelmechanisme voor de container	250 uur/1 mnd.	4 koppelingen	EP2/3-vet
3	Slijtagekussens uitschuifbalk	500 uur/3 mnd.	16 sporen	EP2/3-vet
4	Stanguiteinden van de cilinder voor sideshift	500 uur/3 mnd.	2 koppelingen	EP2/3-vet
6	Dragerrollen vorken	500 uur/3 mnd.	4 koppelingen	EP2/3-vet
	Uitschuifbare kop ELME 589	500 uur/3 mnd.	6 koppelingen	EP2/3-vet

*Tabel 26. Vervang (Zie Figuur 21)*

Nr. onderdeel	Referentie	Interval	Hoeveelheid	Procedure
1	Wringvergrendeling	5000 uur	2 wringvergrendelingen	Zie <b>Onderdelenhandleiding</b> .

## Onderhoudsprocedures om de 8 uur of dagelijks

### Controles uitvoeren bij stilstaande motor

#### WAARSCHUWING

Werk niet met een heftruck die gerepareerd moet worden. Geef eventuele mankementen onmiddellijk door. Wanneer de heftruck gerepareerd moet worden, moet in de bestuurdersruimte een briefje achtergelaten worden met de waarschuwing 'NIET GEBRUIKEN'. Haal de sleutel uit het contactslot.

Zet de heftruck op een horizontale ondergrond. Laat het vorkjuk en de vorken zakken, zet de motor af en zet de truck op de parkeerrem. Open de motorkap en controleer op lekkage en op andere afwijkende situaties. Ruim gemorste olie of brandstof op. Controleer of alle oppervlakken vrij zijn van olie, smeermiddelen, brandstof en organisch stof of vezels (papier, hout, katoen, gras/koren, enz.).

### Waarschuwings- en veiligheidsstickers

#### WAARSCHUWING

Op de heftruck zijn stickers met waarschuwingen en veiligheidsvoorschriften aangebracht om informatie te verschaffen over de bediening en mogelijke risico's. Het is belangrijk dat alle veiligheidsstickers goed zichtbaar en leesbaar op de heftruck zijn aangebracht

Controleer of alle veiligheidsstickers op de juiste plaatsen op de heftruck zijn aangebracht. Zie de **Onderdelenhandleiding** voor de juiste plaatsing van de veiligheidsstickers.

Gebruik de volgende procedure als er nieuwe stickers moeten worden aangebracht:

#### WAARSCHUWING

Ontvettingsmiddelen kunnen brandbaar en giftig zijn en huidirritatie veroorzaken. Wanneer er ontvettingsmiddelen worden gebruikt, volg dan nauwgezet de aanbevelingen van de fabrikant.

1. Controleer of het oppervlak droog en niet met olie of smeermiddel is bedekt. Gebruik geen oplosmiddel op nieuwe lak. Reinig oppervlakken met oude lak met een ontvettingsmiddel.
2. Verwijder het papier van de achterkant van de sticker. Raak de plakzijde niet aan.
3. Houd de sticker voorzichtig in de juiste positie boven het oppervlak. De sticker kan niet meer worden verwijderd als de sticker het oppervlak heeft geraakt. Breng de sticker op het oppervlak aan. Controleer of er geen luchtbelletjes onder de sticker aanwezig zijn en of de randen en hoeken goed hechten.

### Veiligheidsvoorzieningen voor de bestuurder (veiligheidsgordel en stoelrails)

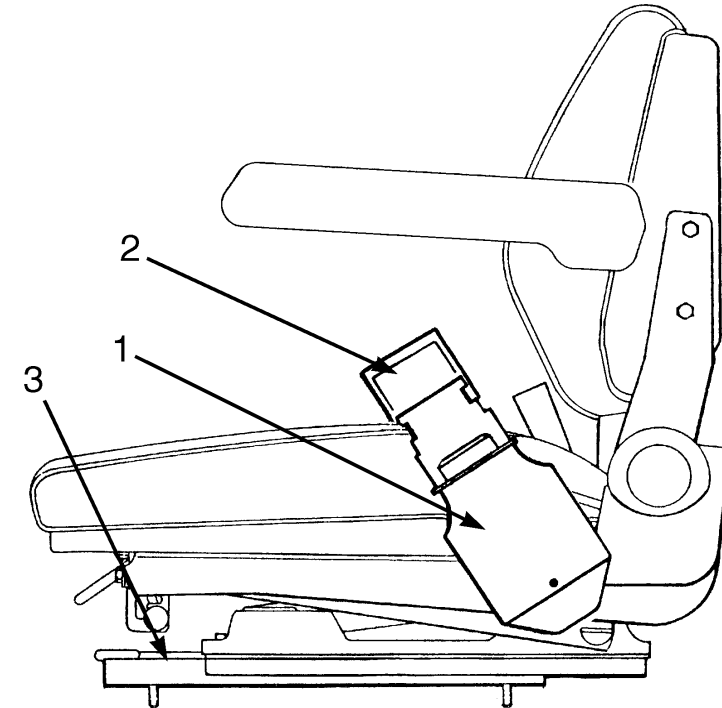
De heupgordel, de stoel en de bevestiging ervan maken alle deel uit van de veiligheidsvoorzieningen voor de bestuurder. Elk onderdeel ervan moet goed gecontroleerd worden om er zeker van te zijn dat het stevig vastzit, naar behoren functioneert en in goede staat verkeert. Zie Figuur 22.

## Onderhoud

**HYSTER**

Controleer of de geleiderails van de zitting goed vast zitten. De stoel moet in de gewenste stand goed op de rails vergrendeld kunnen worden, maar indien ontgrendeld soepel over de rails kunnen glijden. De zittingrails moeten stevig op het montageoppervlak zijn bevestigd.

Het uiteinde van de veiligheidsgordel moet op de juiste wijze vergrendeld kunnen worden. Ga na of de veiligheidsgordel soepel uitgetrokken kan worden en gemakkelijk terugkomt in de behuizing. De veiligheidsgordel moet in een goede staat verkeren. Een beschadigde of gescheurde veiligheidsgordel biedt geen bescherming op het moment dat het nodig is. Vervang als de veiligheidsgordel niet uitgetrokken kan worden het gehele systeem.



HO190362

1. INTREKMECHANISME VAN DE VEILIGHEIDSGORDEL
2. VEILIGHEIDSGORDELVERGREDELING
3. ZITTINGRAILS

*Figuur 22. Veiligheidsgordel en geleiderails van de zitting*

### Vergrendeling stuurkolom

Controleer of de vergrendeling voor de stuurkolom naar behoren werkt. De vergrendeling mag de stuurkolom in de gekozen stand **NIET** vergrendelen tenzij de vergrendeling wordt ontgrendeld.

## HYSTER

## Onderhoud

### Wielen, banden en bandenspanning

#### WAARSCHUWING

Door de luchtdruk in een luchtband kunnen de band en delen van het wiel soms uit elkaar springen. Dit kan ernstig of zelfs dodelijk letsel veroorzaken.

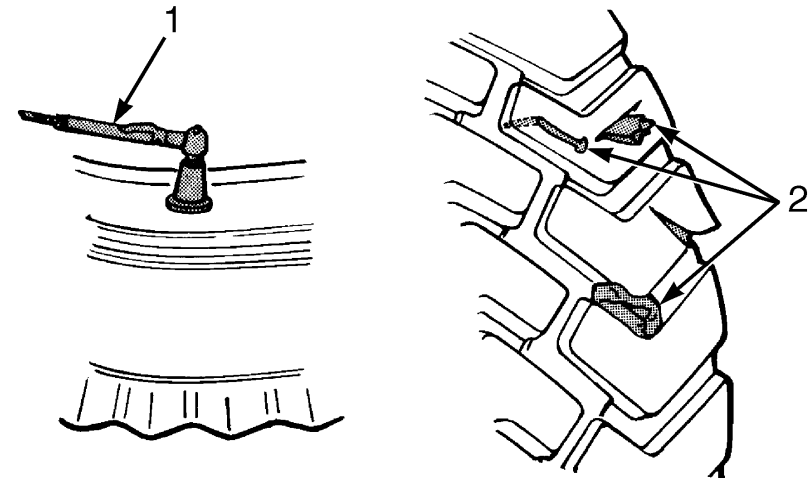
Laat de banden helemaal leeglopen voordat u de wielen van de heftruck haalt.

Verwijder als de bandenspanning minder dan 80 % van de juiste bandenspanning is de band voordat u deze gaat oppompen. Plaats de band in een veiligheidskooi voordat u hem gaat oppompen. Volg de procedures zoals beschreven in Banden oppompen.

Gebruik bij het oppompen van de banden een lange luchtslang met een klembus. Degene die de band oppompt moet namelijk naast de veiligheidskooi kunnen staan en niet ervoor.

Zorg voor een juiste bandenspanning. Zie de naamplaat. Meet de bandenspanning met een meter als de banden koud zijn. Controleer als lucht in een warme band moet worden gepompt één van de andere banden op dezelfde as en pomp lucht in de band die de laagste spanning heeft, zodat de spanning van de banden gelijk is. De spanning bij warme banden moet altijd gelijk zijn aan of groter dan de spanning bij koude banden.

Controleer de banden op beschadigingen. Controleer het loopvlak en verwijder elk voorwerp dat schade zou kunnen veroorzaken. Controleer op verbogen of beschadigde velgen. Controleer op loszittende of ontbrekende onderdelen. Verwijder stukjes ijzerdraad, verpakingsbanden of andere materialen die zich om de as gewikkeld hebben. Zie Figuur 23.



YO190027

1. DE BANDENSPANNING CONTROLEREN
2. CONTROLEER OP BESCHADIGINGEN

*Figuur 23. Controleer de banden*

### Wielmoeren, aandrijf- en sturende wielen

#### VOORZICHTIG

Controleer bij nieuwe heftrucks die voor het eerst worden gebruikt en wanneer de wielen eraf zijn geweest en weer opnieuw zijn gemonteerd alle wielmoeren na 2 tot 5 uur in gebruik. Draai de moeren aan zoals aangegeven in Figuur 41. Blijken de moeren dan na acht uur nog precies even vast te zitten, dan kan verder om de 250 uur worden gecontroleerd.



## Onderhoud

**HYSTER**

Door een te klein aanhaalmoment van de wielmoeren kan het wiel op de naaf gaan slippen en schade veroorzaken. Een te hoog aanhaalmoment van de moer kan de tapbouten, afstandriemen en wielen beschadigen.

### Inspectie van vorken, hefmast en hefkettingen



#### WAARSCHUWING

Werk nooit onder een geheven vorkjuk, vorken of mastkanaal. Laat het vorkjuk zakken, of gebruik kettingen aan de gelaste delen van de hefmast en het vorkjuk, zodat ze niet kunnen bewegen. Zorg ervoor dat bewegende delen goed aan een niet-beweegbaar deel vastzitten.

Probeer een te sterk hoogteverschil in de vorkpunten niet te corrigeren door de vorken te verbuigen of vulplaatjes aan te brengen. Beschadigde vorken dienen vervangen te worden.



#### WAARSCHUWING

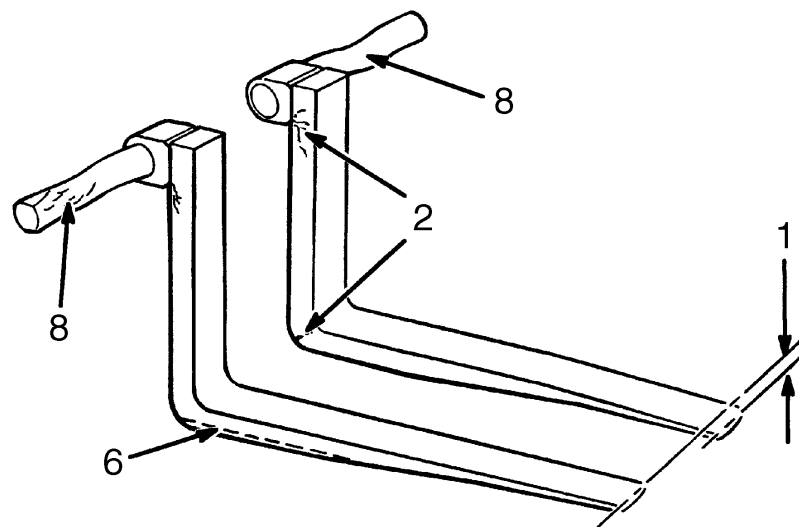
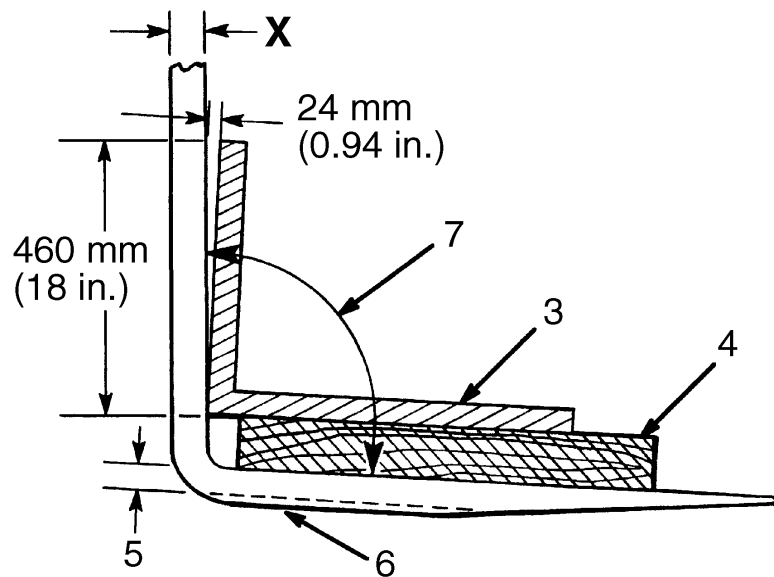
Probeer beschadigde vorken nooit zelf te repareren door verhitting of lassen. De vorken zijn via een speciaal procédé uit een speciaal soort staal vervaardigd. Beschadigde vorken dienen vervangen te worden.

1. Controleer de lasnaden van de hefmast en vorkjuk het op scheurvorming. Zorg ervoor dat de kopschroeven en moeren stevig vastzitten.
2. Controleer de kanalen op slijtage op de stukken waar de rollen lopen. Controleer de rollen op slijtage en beschadigingen.
3. Controleer de vorken op scheurvorming en slijtage. Controleer of de vorkpunten binnen 3% van de vorklengte zijn uitgelijnd. Controleer of de onderkanten van de vorken niet versleten zijn. Zie Figuur 24.



# HYSTER

# Onderhoud



HO000006

Figuur 24. Controleer de vorken



## Onderhoud

**HYSTER**

### Legenda voor Figuur 24

Op een lijn brengen van de punten	
Lengte van de vorken	3% afwijking
1220 mm (48 in.)	37 mm (1.5 in.)
1830 mm (72 in.)	55 mm (2.2 in.)
2440 mm (96 in.)	74 mm (2.9 in.)

1. OP EEN LIJN BRENGEN VAN DE PUNTEN (MOET BINNEN 3% VAN DE VORKLENGTE VALLEN)
2. SCHEUREN
3. VIERKANT VLAK
4. HOUTBLOK

4. Vervang alle gebroken of beschadigd onderdelen die dienen om de vorken op hun plaats en vergrendeld te houden.

5. Controleer of de hefkettingen goed en voldoende zijn gesmeerd. Smeer de hefkettingen met SAE 15W-40 motorolie.

6. Controleer als de heftruck is uitgerust met een sidschift-vorkjok of toebehoren deze onderdelen op scheurvorming en slijtage. Controleer of onderdelen waarmee het sidschift-vorkjok of toebehoren aan het vorkjok is bevestigd, in goede staat verkeren.

7. Controleer de hefkettingen op scheurvorming en gebroken schakels en pennen. Controleer op zicht of de pennen op de oorspronkelijke plaats zitten en niet uit de hefkettingen bewegen. Vervang beide hefkettingen bij één van de defecten weergegeven in Figuur 25.

8. Controleer de kettingankers en pennen op scheurvorming en beschadigingen.

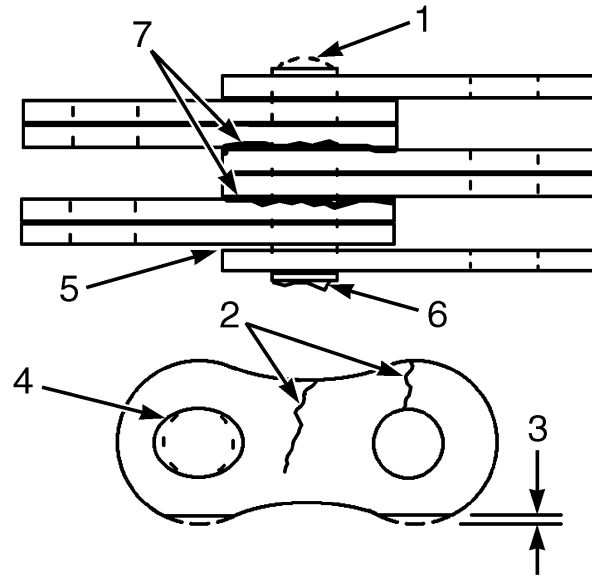
5. MOET 90% VAN AFMETING X ZIJN
6. SLIJTAGE AAN DE VORK
7. MAXIMALE HOEK 93°
8. SCHADE AAN DE VORKPIN

9. Zorg ervoor dat de hefkettingen zo afgesteld zijn dat ze even strak staan. **Bijstelling of reparatie van de hefkettingen mag alleen door deskundig personeel worden gedaan.**



# HYSTER

# Onderhoud



BO190158

- |                         |                                    |
|-------------------------|------------------------------------|
| 1. VERSLETEN PEN        | 5. TE VEEL SPELING TUSSEN SCHAKELS |
| 2. SCHEURTJES           | 6. BESCHADIGDE PEN                 |
| 3. SLIJTAGE AAN DE RAND | 7. ROEST                           |
| 4. SLIJTAGE BIJ HET GAT |                                    |

*Figuur 25. Hefkettingen controleren*

## Bovenliggende slang

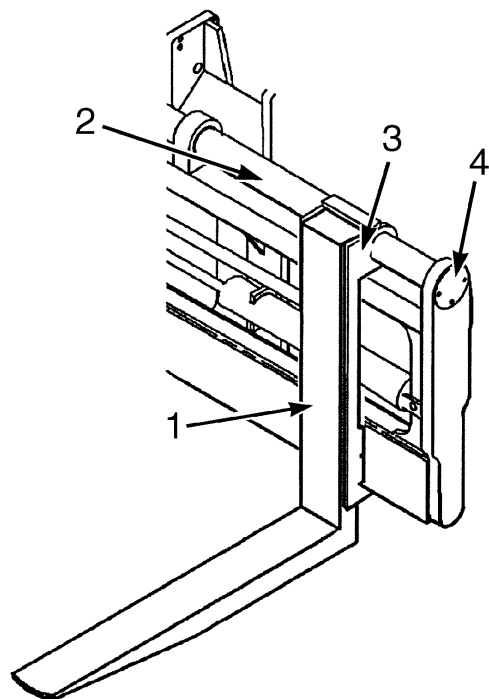
Controleer op zicht de slangen van de waterkamer en bevestigingen op lekkage, slijtage en schade. Controleer op voldoende sporing tijdens het gebruik. Controleer de slangkap op scheuren, barsten of blootgestelde versteviging. Controleer klemmen/blokschijven op defecte of kapotte voorzieningen of schijven. Slangen en/of onderdelen moeten waar nodig worden afgesteld, gerepareerd of vervangen.

## Vorken, afstellen

De vorken worden met grote vorkpinnen aan het vorkjuk bevestigd. Zie Figuur 26. De positie van de vorken kan handmatig of hydraulisch worden gewijzigd. Om de positie handmatig te wijzigen tilt u de veiligheidspin(nen) uit het vorkjuk en schuift de vork naar een anders gepositioneerd gat voor de veiligheidspin. Plaats de veiligheidspin om de vork te vergrendelen.

## Onderhoud

**HYSTER**



BO190337

1. VORK MET PIN
2. VORKPEN
3. VORKGELEIDER
4. VASTHOUDER VAN VORKPIN

**Figuur 26. Vorken**

## Vorken, verwijderen

### WAARSCHUWING

Verwijder een vork altijd met behulp van een hefinstallatie. De vorken kunnen wel 680 kg (1500 lb) per stuk wegen.

**OPMERKING:** De vorken mogen alleen door opgeleid personeel worden verwijderd of gemonteerd.

Soms is het nodig een vork van het vorkjuk af te halen, bijvoorbeeld als de vork vervangen moet worden of vanwege ander onderhoud.

Plaats de heftruck op een horizontaal oppervlak en laat de vorken zakken. Kantel de hefmast zodanig dat de vorken stabiel zijn. Verwijder de houders van de vorkpinnen en trek de pinnen uit het vorkjuk. Rijd de heftruck weg van de vorken.

## Vorken, monteren

**OPMERKING:** De vorken mogen alleen door opgeleid personeel worden verwijderd of gemonteerd.

Monteer de vorken als volgt:

1. Plaats de vorken ongeveer 1 m (3.3 ft) voor het vorkjuk.
2. Beweeg de heftruck langzaam in de richting van de vorken, totdat de vorkpinnen kunnen worden geïnstalleerd. Installeer de vorken in de vorkgeleiders en vervolgens de vorkpinnen. Installeer de houders voor de vorkpinnen.

## Voorfilter voor luchtfilter

**OPMERKING:** Optionele voorreinigers vereisen geen inspectie.

## HYSTER

## Onderhoud

Reinig de voorfilter voor de luchtfilter indien nodig. Verwijder de kap van de voorfilter en verwijder vervolgens het vuil van de bak. Monteer de bak en de kap.

### Controle op lekkage van brandstof, olie of koelvloeistof

#### WAARSCHUWING

Alle motorbrandstoffen zijn licht ontvlambaar en kunnen gemakkelijk ontbranden of een explosie veroorzaken. Controleer het brandstofpeil of een mogelijk lek in het brandstofsysteem nooit met behulp van open vuur. Bij een lek in het brandstofsysteem moet u extra voorzichtig te werk gaan bij het repareren. Werk pas weer met de heftruck als het lek is gedicht.

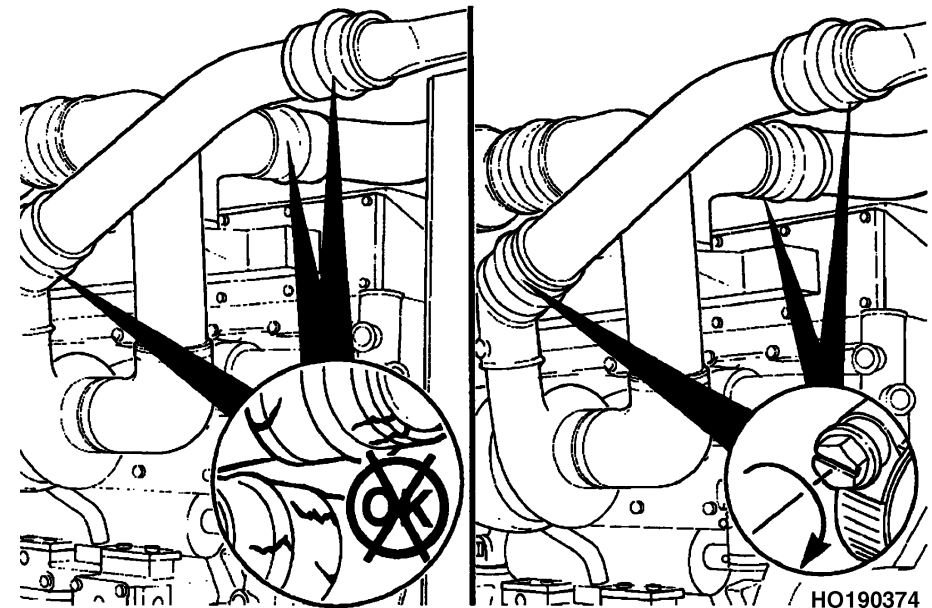
Controleer op en onder de heftruck op zicht op lekkages van brandstof, olie of koelvloeistof. Spoor, indien mogelijk, de bron van het lek op en dicht het lek bij de bron. Lekkages duiden er vaak op dat beschadigde of versleten onderdelen moeten worden gerepareerd of vervangen.

Controleer tijdens het vullen van de heftruck met brandstof het brandstofsysteem op lekkages en de staat van de onderdelen, zie deel **Een heftruck bijtanken**.

Controleer ook de staat waarin de radiatorslangen en verwarmingsbuizen verkeren. Zacht geworden slangen of slangen met scheurtjes moeten vervangen worden voordat een lek ontstaat.

### Luchtinvoerpijpen van de motor

Controleer de invoerpijpen op slijtagepunten en schade aan pijpen, losse klemmen of lekken die de motor kunnen beschadigen. Vervang beschadigde pijpen. Haal klemmen aan tot 7 N•m (71 lbf in). Zie Figuur 27.



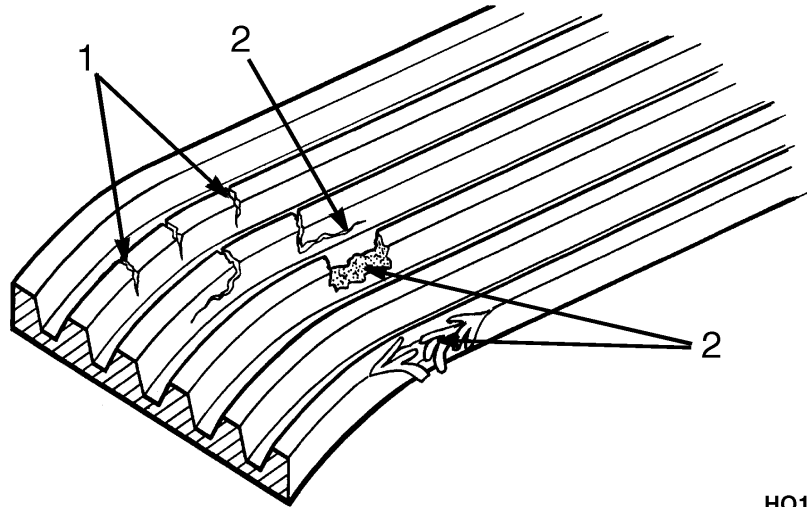
Figuur 27. Luchtinvoerpijpen van de motor

### Aandrijfriemen

Controleer de aandrijfriemen op slijtage en beschadigingen. Kleine scheuren dwars op de snaren zijn acceptabel. Scheuren die in de lengterichting van de snaren lopen, of ontbrekende stukken snaar zijn niet acceptabel. Vervang indien nodig. Zie Figuur 28.

## Onderhoud

**HYSTER**



HO190479

1. ACCEPTABELE SCHEUREN
2. NIET ACCEPTABELE SCHEUREN EN SCHADE

**Figuur 28. Aandrijfsnaar**

## Radiateurgedeeltes voor motorkoelvloeistof, doorvoerluchtkoeler en hydraulische olie

Reinig de radiator indien nodig met perslucht of water. Zorg ervoor dat u de koelribben niet verbuigt.

Inspecteer de radiatorgedeeltes op lekkage, losse slangklemmen, slangaansluitingen en beschadigde vinnen.

Vervang beschadigde onderdelen en slangen. Zet de klemmen vast.

## Motorcompartiment

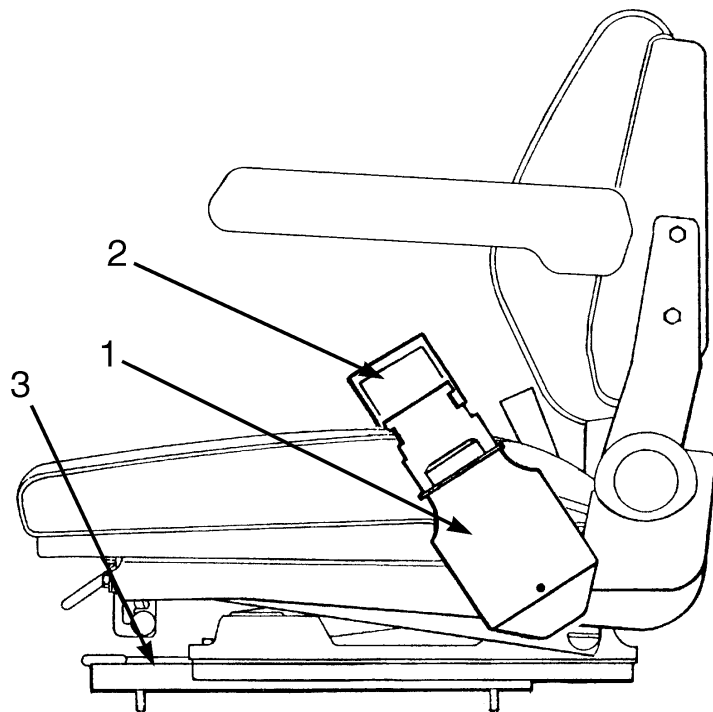
Inspecteer het motorcompartiment op eventuele vreemde materialen en reinig de binnenzijde van het motorcompartiment. Zorg vooral dat u brandbare materialen in de buurt van hete oppervlakken verwijdert.

## Veiligheidsvoorzieningen voor de bestuurder (veiligheidsgordel en stoelrails)

De heupgordel, de stoel en de bevestiging ervan maken alle deel uit van de veiligheidsvoorzieningen voor de bestuurder. Elk onderdeel ervan moet goed gecontroleerd worden om er zeker van te zijn dat het stevig vastzit, naar behoren functioneert en in goede staat verkeert. Zie Figuur 29.

Controleer of de zittingrails goed vastzitten. De stoel moet in de gewenste stand goed op de rails vergrendeld kunnen worden, maar indien ontgrendeld soepel over de rails kunnen glijden. De zittingrails moeten stevig op het montageoppervlak zijn bevestigd.

Het uiteinde van de veiligheidsgordel moet op de juiste wijze vergrendeld kunnen worden. Ga na of de veiligheidsgordel soepel uitgetrokken kan worden en gemakkelijk terugkomt in de behuizing. De veiligheidsgordel moet in een goede staat verkeren. Een beschadigde of gescheurde veiligheidsgordel biedt geen bescherming op het moment dat het nodig is. Vervang als de veiligheidsgordel niet uitgetrokken kan worden het gehele systeem.



HO190362

1. INTREKMECHANISME VAN DE VEILIGHEIDSGORDEL
2. VERGRENDING VEILIGHEIDSGORDEL
3. ZITTINGRAILS

*Figuur 29. Veiligheidsgordel en geleiderails van de zitting*

## Vergrendeling stuurkolom

Controleer of de vergrendeling voor de stuurkolom naar behoren werkt. De vergrendeling moet zorgen dat de kolom **NIET** beweegt, tenzij de vergrendeling is ontgrendeld. Repareer indien nodig.

## Olie van het hydraulische systeem

### WAARSCHUWING

Als het systeem in bedrijf is, is de hydraulische olie **HEET**. Zorg ervoor dat de olie **NIET** in aanraking komt met de huid en brandwonden veroorzaakt.

### VOORZICHTIG

Reinig voordat u de hydraulische filterkop verwijdert het omringende gebied grondig. Zorg ervoor dat er **GEEN** vuil in het hydraulische systeem kan komen. Controleer voordat u hydraulische olie aan het hydraulische systeem toevoegt of de olie schoon is en geen onreinheden bevat.

Gebruik alleen door Hyster goedgekeurde filters.

Laat de hydraulische pomp nooit werken als er geen olie in het hydraulisch systeem aanwezig is. Als een hydraulische pomp zonder olie moet werken raakt de pomp beschadigd.

### VOORZICHTIG

Toevoegingsmiddelen in de hydraulische systeemolie kunnen het hydraulische systeem beschadigen. Neem voor het gebruik van toevoegingsmiddelen contact op met uw plaatselijke Hyster-dealer.

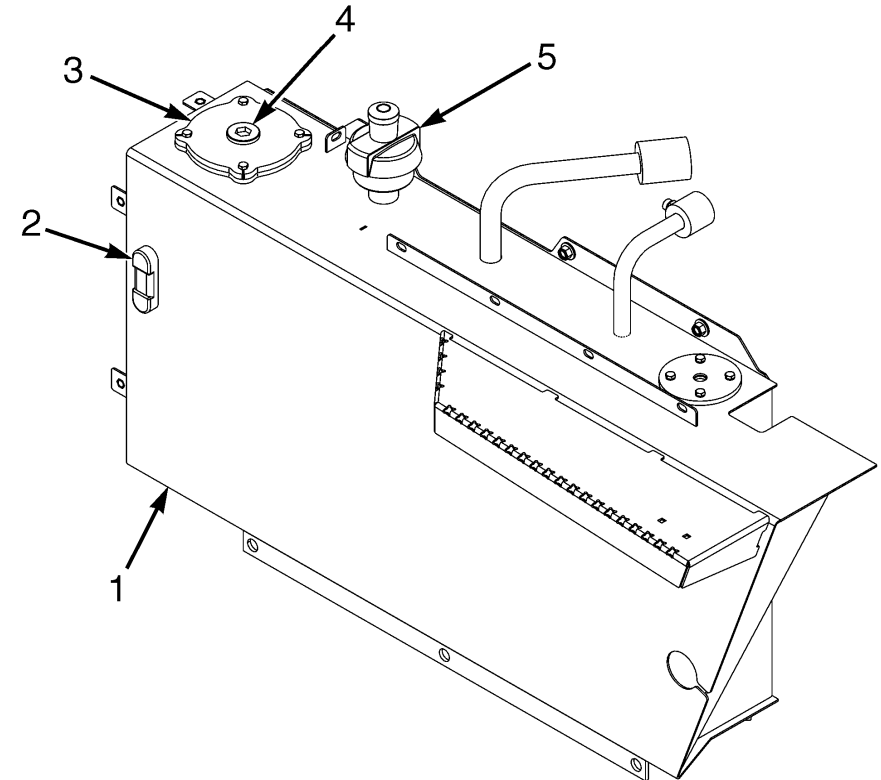
**OPMERKING:** Vul niet meer hydraulische olie bij dan nodig is. Het hydraulische oliepeil is juist wanneer het zich in het groene gebied bevindt. Voeg hydraulische olie bij als het oliepeil zich in het rode gebied bevindt. Als het hydraulische oliepeil zich in het gele gebied bevindt terwijl de olie koud is, bestaat het risico dat de hydraulische olie tijdens gebruik uit de ontluchter gaat lekken. Zie Figuur 30.

## Onderhoud

**HYSTER**

Controleer alvorens het hydraulische olieniveau op de tankmeter af te lezen het volgende:

1. De heftruck staat op een vlakke en horizontale ondergrond.
2. De hefcilinders zijn omlaag gebracht.
3. De motor is uitgeschakeld.



BO190305

1. HYDRAULISCHE OLITANK
2. HYDRAULISCHE OLIEPEILMETER
3. OLIEFILTER HYDRAULISCH SYSTEEM
4. VULDOP HYDRAULISCHE OLIE/INBUSSCHROEF
5. HYDRAULISCHE TANKONTLUCHTING MET INDICATOR

**Figuur 30. Onderhoudspunten hydraulische olietank**



## HYSTER

## Onderhoud

Verwijder om hydraulische olie bij te vullen de inbuskopplug en voeg hydraulische olie via de opening bij met de terugvoerfilter op zijn plaats. Als grote hoeveelheden olie toegevoegd moeten worden, gebruik dan een pomp met een filter. De filter dient minstens tot 3 microns (0,0001 in.) te filteren. Voor dat de vulslang van de pomp met de filter in de hydraulische tank geplaatst wordt, dient de hydraulische terugvoerfilter verwijderd te worden.

Controleer het hydraulische systeem op lekkage, beschadigingen of loszittende onderdelen.

### Ruitensproeiervloeistof

De tank bevindt zich in de linkerachterhoek van de bestuurderscabine. Controleer het peil in de tank via de drie gaten in het frame van de bestuurderscabine. Vul indien nodig vloeistof bij via de vulopening buiten de bestuurderscabine.

### Motorolie

#### WAARSCHUWING

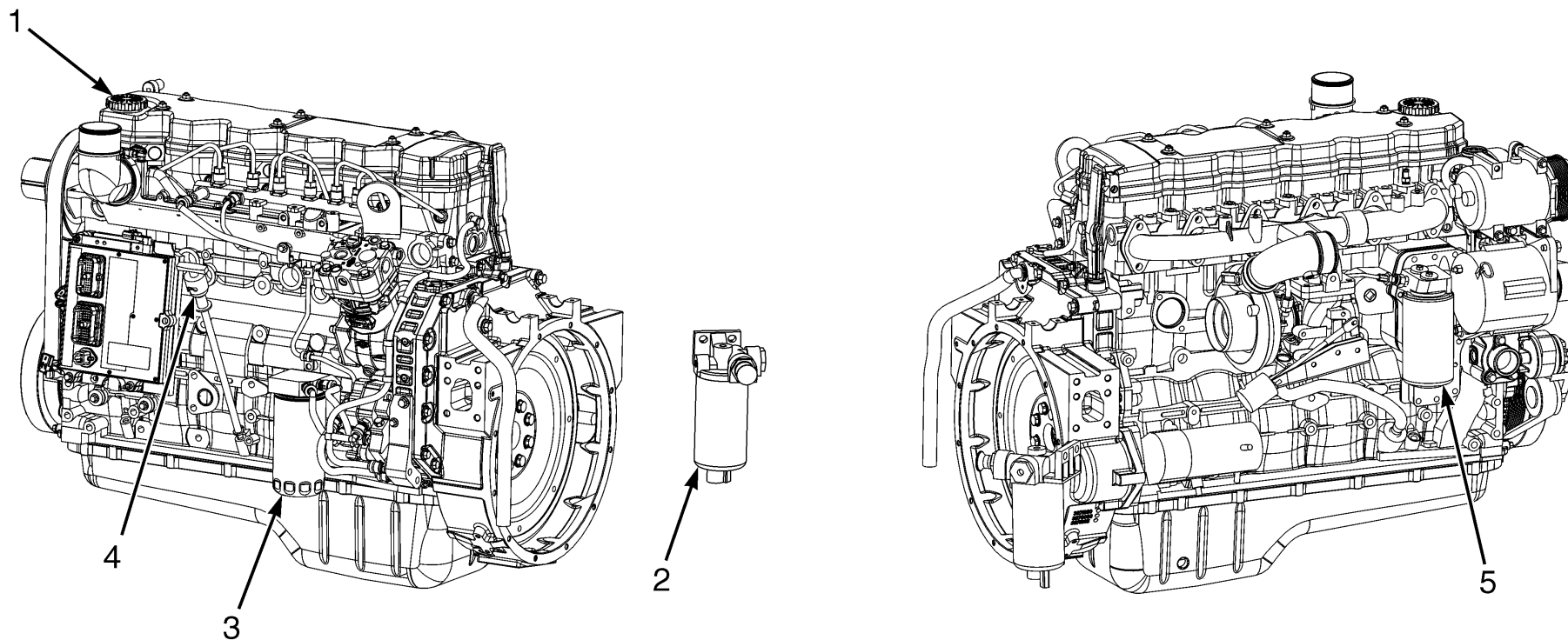
**Langdurige blootstelling aan afgewerkte motorolie kan huidirritatie of kanker veroorzaken. Wees voorzichtig bij het controleren en toevoegen van motorolie. Was de huid die met olie in contact is gekomen met een reinigingsmiddel en water.**

Wacht nadat u de motor hebt afgezet een minuut voordat u het oliepeil gaat controleren. Houd het oliepeil op het juiste peil zoals aangegeven op de oliepeilstok. Zie Figuur 31 voor de juiste locatie van de motoroliepeilstok. Gebruik de juiste olie zoals aangegeven in Tabel 22 en Tabel 23.



## Onderhoud

**HYSTER**



1. MOTOROLIEVULDOP
2. BRANDSTOFFILTER/WATERAFSCHEIDER
3. BRANDSTOFFILTER

4. PEILSTOK MOTOROLIE
5. MOTOROLIEFILTER

BO190386

**Figuur 31. Onderhoudspunten voor de Cummins Diesel-motor**



## HYSTER

## Onderhoud

### Controles uitvoeren bij draaiende motor

#### WAARSCHUWING

**DOE UW VEILIGHEIDSGORDEL OM!** De veiligheidsgordel is aangebracht om ervoor te zorgen dat de bestuurder niet van de heftruck valt als deze mocht omslaan. **DE VEILIGHEIDSGORDEL IS ALLEEN VAN NUT ALS HIJ OMGEGESPT IS.**

Zorg voor voldoende ruimte rondom de heftruck voordat u de motor start of de werking van de truck gaat controleren. Ga voorzichtig te werk bij het uitvoeren van de controles. Als de motor gedurende een controle moet blijven lopen terwijl de heftruck stilstaat, zorg dan dat de truck op de parkeerrem staat en de transmissie op **NEUTRAAL**. Ga voorzichtig te werk bij de controles.

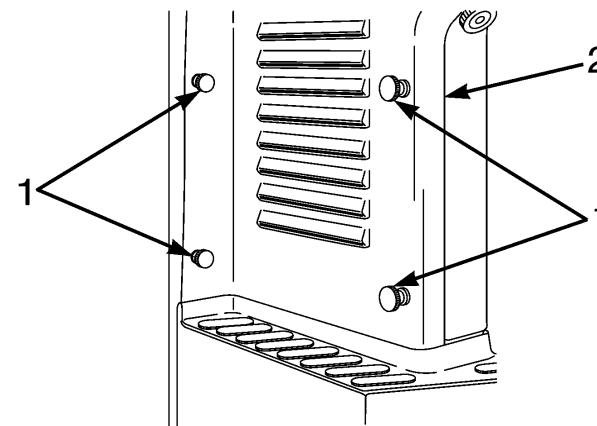
### Claxon, meters, lampjes, alarmen en besturingssystemen

Draai de sleutel in de stand **AAN**. Controleer of alle waarschuwings- en controlelampjes branden. Na twee seconden gaan alle waarschuwingslampjes **UIT**, behalve het 'Wait to Start'-lampje, de centrale waarschuwingslampjes, het waarschuwingslampje lage druk remsysteem en het waarschuwingslamp parkeerrem. Start de motor nadat het 'Wait to Start'-lampje **UIT** is.

Controleer terwijl de motor draait of de meters en controlelampjes goed werken. Zie Tabel 4.

Laat een defect lampje, meter, claxon of alarm onmiddellijk repareren. Controleer op foutcodes op het display en los eventuele problemen op.

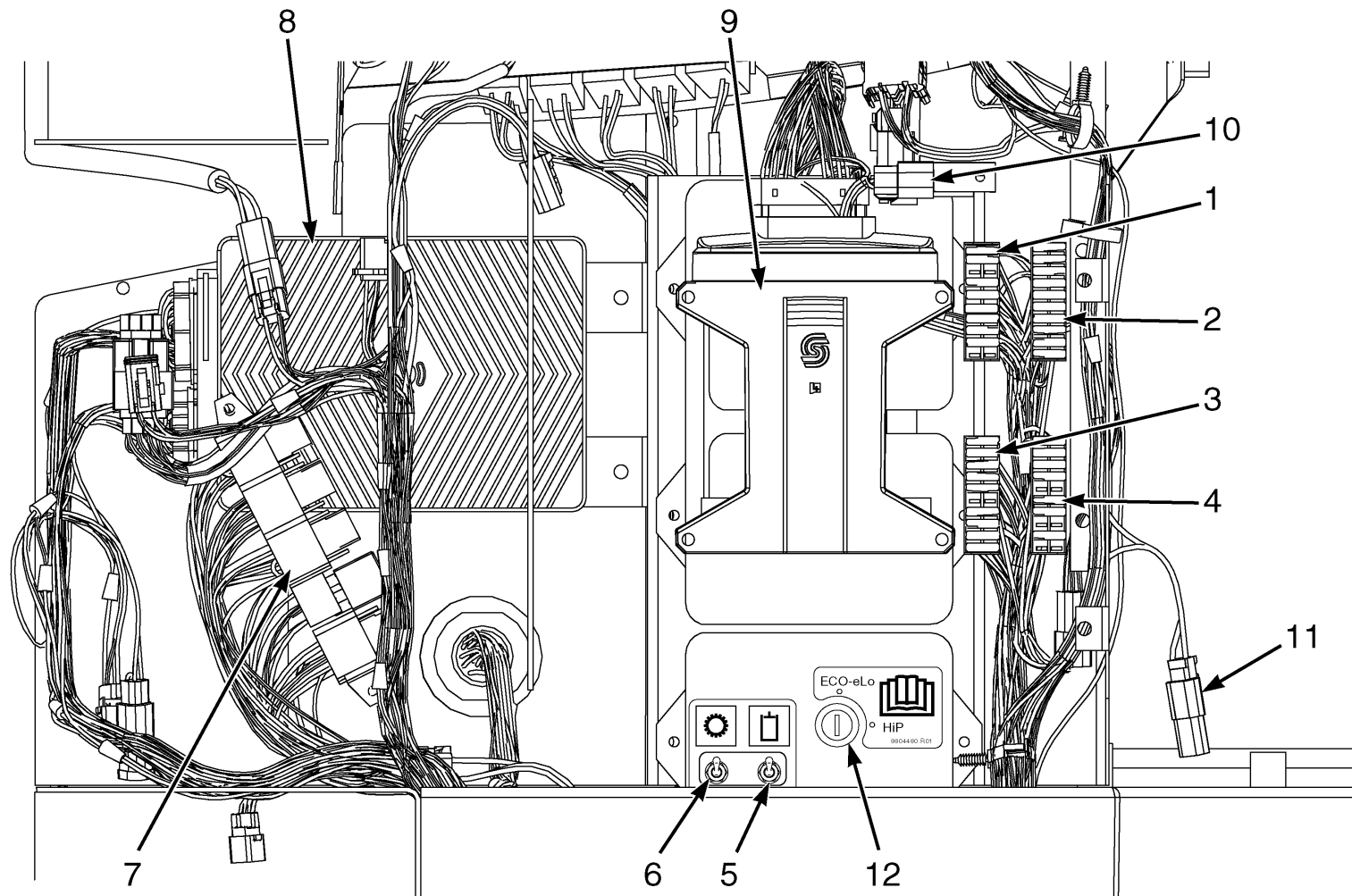
Zie voor de locaties van de zekeringen en relais Figuur 32, Figuur 33 en Figuur 34.



BO190095

1. GEKARTELDE KNOPPEN
2. DOP

**Figuur 32. Locatie van het zekeringenpaneel**



BO190940

*Figuur 33. Zekeringpaneel*



## Legenda voor Figuur 33

- |  |                                 |
|--|---------------------------------|
| 1. ZEKERINGENPANEEL 1. ZIE ZEKERINGENLOCATOR 1 | 7. RELAIS. ZIE FIGUUR 34        |
| 2. ZEKERINGENPANEEL 2. ZIE ZEKERINGENLOCATOR 2 | 8. REGELAAR TRANSMISSIE         |
| 3. ZEKERINGENPANEEL 3. ZIE ZEKERINGENLOCATOR 3 | 9. HYDRAULISCHE BESTURING       |
| 4. ZEKERINGENPANEEL 4. ZIE ZEKERINGENLOCATOR 4 | 10. IFAK-AANSLUITING            |
| 5. SCHAKELAAR HYDRAULISCHE FUNCTIE             | 11. SERVICEAANSLUITING VAN 24 V |
| 6. SCHAKELAAR VOOR TRANSMISSIE-IJKING          | 12. ECO-ELO HIP-SCHAKELAAR      |

## ZEKERINGENLOCATOR

### 1. PLAATS ZEKERINGSPANEEL NR. 1

- 10 A TIER III MOTORSTART
- 30 A TIER IV MOTORSTART
- 5 A CONTACT ECM
- 30 A VOEDING ECM
- 7,5 A TRANSMISSIE
- 7,5 A TRANSMISSIE B+
- 30 A HYDRAULISCHE BESTURING
- 15 A BEDIENINGSELEMENTEN HULPSTUKKEN
- 5 A MAGNEETKLEP PARKEERREM
- 10 A INSTRUMENTEN
- 5 A OPS-SCHAKELAAR

### 2. PLAATS ZEKERINGSPANEEL NR. 2

- 30 A VERSTRALERS
- 5 A KNIPPERLICHT B+
- 10 A REMLICHTEN
- 10 A RIJLICHTEN VOOR
- 5 A BINNENVERLICHTING
- 15 A VERLICHTING MAST/HULPSTUK
- 10 A RICHTINGAANWIJZERS
- 10 A ZIJLICHTEN/ACHTERLICHTEN
- 10 A RIJLICHTEN ACHTER
- 10 A ACHTERUITRIJLICHT/ALARM EN KNIPPERLICHT



## Onderhoud

**HYSTER**

### 3. PLAATS ZEKERINGSPANEEL NR. 3

10 A RUITENWISSER/-SPROEIER VOORRUIT

10 A RUITENWISSER/-SPROEIER DAKRAAM

10 A RUITENWISSER/-SPROEIER ACHTERRUIT

10 A CLAXON

20 A BEKRACHTIGDE CABINEKANTELING

OPEN

15 A LUCHTDRIKGEVEERDE STOEL

20 A VERWARMING/AIRCONDITIONING/VENTILATOR

15 A AC-VENTILATOR 1

15 A AC-VENTILATOR 2

### 4. PLAATS ZEKERINGSPANEEL NR. 4

10 A VOEDINGSAANSLUITING 12 VDC

10 A RADIO/CB/INTERCOM

10 A OMVORMER VOOR ACCESSOIRES

10 A WAARSCHUWINGSKNIPPERLICHTEN

10 A LUCHTDROGER

3 A 12V-RELAIS

OPEN

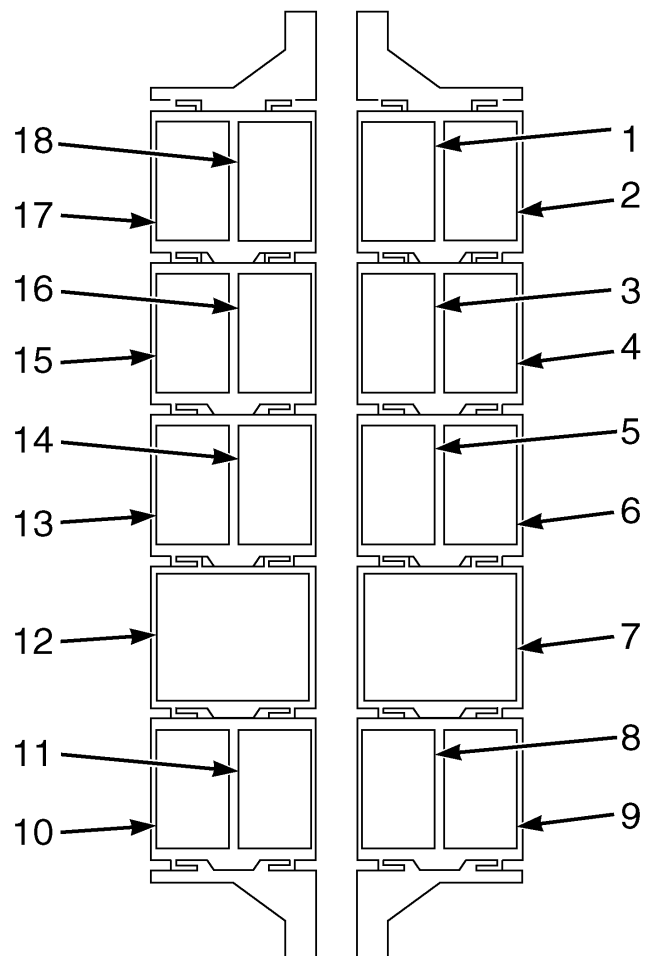
OPEN

15 A VOEDINGSAANSLUITING 24 VDC

OPEN

# HYSTER

# Onderhoud



1. VERSTRALERS
2. KOPLAMPEN
3. STARTONDERBREKER
4. NEUTRAAL
5. HYDRAULISCHE BESTURING
6. ACHTERUIT
7. HOOFDVOEDING
8. AC-VENTILATOR 3
9. ONTSTEKING
10. AC-VENTILATOR 2
11. AC-VENTILATOR 1
12. FLITSEENHEID (OPTIONEEL)
13. STARTER INSCHAKELEN (ALLEEN TIER IV)
14. WRINGVERGREDELINGEN (TWISTLOCKS)
15. RELAIS 12 V
16. TIJDELIJK UITSCHAKELEN
17. CLAXON
18. STOELSCHAKELAAR

BO190941

**Figuur 34. Cummins relais (links van het zekeringenpaneel)**



## Onderhoud

**HYSTER**

### Schakelaar voor uitschakelen bestuurdersaanwezigheidssysteem

De schakelaar voor het uitschakelen van het bestuurdersaanwezigheidssysteem zorgt dat hydraulische functies kunnen werken zonder dat er een bestuurder op de bestuurdersstoel zit, voor onderhoudswerkzaamheden. Zet de schakelaar op het sleutelsymbool als de hydraulische functies moeten werken tijdens onderhoudswerkzaamheden aan de truck. Vergeet niet om de schakelaar weer op het hydraulische symbool te zetten als de vorkheftruck weer in gebruik wordt genomen. Als de schakelaar **NIET** in de normale positie wordt gezet, blijft het OPS uitgeschakeld.

### Schakelaar voor transmissie-ijking

Met de schakelaar voor transmissie-ijking kan de transmissie worden geijkt door alle LS-druksignalen naar de tank weg te nemen. Hierdoor storen de hydraulische pompen niet tijdens het ijken. Zet de schakelaar op het sleutelsymbool als de transmissiekoppeling wordt geijkt. Zet de schakelaar altijd weer op het transmissiesymbool als de vorkheftruck weer in gebruik wordt genomen. Er is geen hydraulische druk als de schakelaar **NIET** weer in de normale positie wordt gezet.

### ECO-eLo HiP-schakelaar

De ECO eLo HiP-schakelaar schakelt tussen de stand HiP voor hoge prestaties en de stand ECO-eLo voor brandstoffefficiëntie. Steek de sleutel in de schakelaar en kies de gewenste stand door de sleutel in de stand te zetten zoals aangegeven op de sticker.

### Foutcodes

Bij een motor- of transmissiefout geeft het instrumentenpaneel een foutcode op de uurmeter/foutcodedisplay. Het instrumentenpaneel registreert de foutcode. De foutcode voor de motor begint met een "E" en de transmissiefout begint met "t" of "tE" gevolgd door de waarschuwingscode. Rapporteer het verschijnen van een fout onmiddellijk. Werk **NIET** met de heftruck voordat het probleem is verholpen.

### Koelsysteem

#### **WAARSCHUWING**

Haal de dop **NIET** van de radiator af als de motor heet is. Als de radiator dop van de radiator verwijderd wordt, dan komt de druk uit het systeem vrij. Als het koelsysteem heet is, kunnen naar buiten spuitende stoom en kokende koelvloeistof brandwonden veroorzaken.

#### **VOORZICHTIG**

**WERK NIET** met de motor als de wijzer van deze meter zich in het rode gebied bevindt.

#### **VOORZICHTIG**

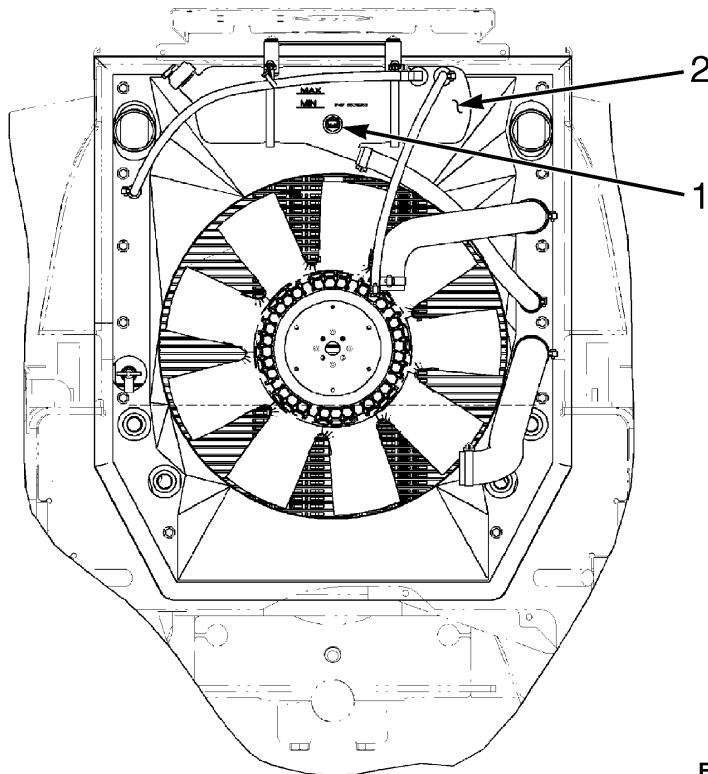
Toevoegingsmiddelen in de koelvloeistof kunnen het koelsysteem beschadigen. Neem voor het gebruik van toevoegingsmiddelen contact op met uw plaatselijke Hyster-dealer.

Voeg koelvloeistof toe wanneer het waarschuwingslampje AAN is. Wacht voordat u de dop van de radiator opent totdat het koelsysteem is afgekoeld. Als er koelvloeistof wordt toegevoegd, gebruik een koelvloeistof van het type OAT (Organic Acid Technology). Voeg koelvloeistof bij tot de markering

## HYSTER

## Onderhoud

MAX. Noteer de datum en de hoeveelheid koelvloeistof die is toegevoegd. Controleer het koelsysteem op lekkage als er meer dan 1 liter (1 qt) koelvloeistof per 1000 bedrijfsuur moet worden toegevoegd. Zie Figuur 35 voor de locatie van de vulhals en het expansievat.



BO190307

1. SCHAKELAAR VOOR HET KOELVLOEISTOFPEIL
2. EXPANSIEVAT

**Figuur 35. Koelsysteem**

### Dieselfilter/waterafscheider

1. Tap het water uit het brandstoffilter/de waterscheider als het waarschuwingslampje AAN is.
2. Open de klep aan de onderkant van de filterhouder. Tap een beetje brandstof (met het eventuele water) in een kopje af tot er schoon brandstof uit de filter loopt.
3. Sluit de klep.

### Ruiten en spiegels

Reinig de ruiten en spiegels, en stel ze waar nodig af.

### Het elektrische systeem

#### **VOORZICHTIG**

**Werk niet meer verder met de heftruck als het rode lampje AAN (ON) blijft terwijl de motor harder dan stationair draait.**

De spanningsmeter bevat een waarschuwingslamp in de vorm van een meter voor het elektrische systeem. Het rode metersymbool is **AAN** als de contactsleutel op **AAN** staat en de motor niet draait. De lamp moet **UIT** gaan wanneer de motor draait. Tijdens normaal gebruik bevindt de meternaald van de voltmeter zich in het groene gebied. Als de motor langer dan 5 minuten draait en de systeemspanning is lager dan 22,5 V gelijkspanning, dan zal het metersymbool rood **KNIPPEREN**. De centrale waarschuwingslampen zijn **AAN** en de zoemer klinkt. Schakel de motor uit en rapporteer het probleem onmiddellijk. Werk **NIET** met de heftruck tot het probleem is verholpen.





## Onderhoud

**HYSTER**

### Motoroliedruk

Er is een waarschuwingslamp voor de olietemperatuur en een oliedrukmeter voor de motor. De rode lamp is **AAN** wanneer de contactsleutel op **START** staat en de lamp moet **UIT** zijn als de motor draait. Tijdens normaal gebruik staat de naald van de temperatuurmeter in het groene gebied; de naald van de drukmeter staat dan ongeveer in het midden van de schaal. Als de motoroliedruk in de buurt van de kritische waarde komt, gaat het metersymbool rood **KNIPPEREN**. Bij een kritische motoroliedruk gaat de rode lamp **AAN**. De werking van de motor kan verminderen of de motor kan uitvallen. **Schakel onmiddellijk de motor uit en rapporteer het probleem.** **Werk NIET** met de heftruck tot het probleem is verholpen.

### Brandstofsysteem



#### WAARSCHUWING

**Alle motorbrandstoffen zijn licht ontvlambaar en kunnen gemakkelijk ontbranden of een explosie veroorzaken. Controleer het brandstofpeil of een mogelijk lek in het brandstofsysteem NOOIT met behulp van open vuur. Bij een lek in het brandstofsysteem moet u extra voorzichtig te werk gaan bij het repareren. Werk NIET met de heftruck voordat het lek is gedicht.**

Controleer het brandstofsysteem op lekkage en op beschadigde of versleten onderdelen. Raadpleeg voor het vullen van de heftruck met brandstof de **Een heftruck bijtanken** procedures in deze **Bedieningshandleiding**.

### Luchtfilter motor

**OPMERKING:** Als tijdens de onderhoudswerkzaamheden en/of het vervangen van de filter de luchtfiltercontainer niet wordt gereinigd, zal vuil zich

geleidelijk in het filterhuis ophopen. Hierdoor kan de filter slecht gaan werken. In sommige gevallen kan bij installatie de filter alleen met enige kracht op de plaats worden gedrukt. Hierdoor kan het filterhuis op den duur barsten. Vuil in de ongefilterde lucht kan de motor beschadigen.

De oranje waarschuwingslamp voor het luchtfilter van de motor is **AAN** als de luchtfilter vuil of verstopt is. De centrale waarschuwingslamp gaat ook **AAN**.

Vervang het hoofdelement wanneer de oranje waarschuwingslamp **AAN** is. Vervang het beveiligingselement bij iedere derde vervanging van het hoofdelement.

Reinig het binnenste van het huis als u filters vervangt.

### Bedieningshendels en pedalen

Controleer of de bedieningshendels voor de transmissie, de hefmast, het vorkjuk en het hulpstuk werken zoals beschreven in Tabel 10 en Tabel 14. Controleer of de pedalen werken zoals beschreven in Tabel 10.

### Stuursysteem

**OPMERKING:** De heftruck is uitgerust met een hydraulisch stuurbevestigingssysteem. Het sturen kan daardoor moeilijk gaan als de motor niet draait.

Zorg ervoor dat het stuursysteem soepel werkt en stuurt.

### Parkeerrem

**OPMERKING:** Zet de heftruck bij het parkeren altijd op de parkeerrem. Als de parkeerrem niet wordt gebruikt zal hij de accu's leegtrekken.





## HYSTER

## Onderhoud

**OPMERKING:** De heftruck kan, mits de parkeerrem in een goede staat verkeert en goed is afgesteld, met maximale belasting op een helling van 15% [een helling met een hoogteverschil van 1,5 m in 10 m (1,5 ft in 10 ft)] stil blijven staan.

Controleer de werking van de parkeerrem. De parkeerrem moet werken als de knop van de parkeerrem uitgetrokken wordt. De heftruck moet weer van de parkeerrem af zijn als de knop is ingedrukt. Bij heftrucks met een **MONO-TROL** wordt bij het inschakelen van de parkeerrem de transmissie op **NEUTRAAL** gezet.

### Bedrijfsremmen

**OPMERKING:** Door het kruip/rempedaal licht in te trappen, worden de bedrijfsremmen bediend. Verder intrappen zal de transmissie volledig ontkoppelen.

Controleer de werking van de bedrijfsremmen. De bedrijfsremmen moeten werken als het rempedaal of het kruip/rempedaal ingedrukt wordt.

### Werking van het hefsysteem



#### WAARSCHUWING

**Laat het hefmechanisme helemaal zakken. Sta NOOIT toe dat iemand zich onder een geheven vorkjuk bevindt! Steek geen enkel deel van uw lichaam in of door het hefmechanisme, tenzij alle delen van de hefmast helemaal omlaag staan en de motor is AFGEZET.**

**Als de hefmast niet omlaaggebracht kan worden, moeten de hefframen en het vorkjuk zodanig met kettingen worden vastgezet dat ze niet kunnen bewegen. Zorg ervoor dat bewegende delen goed aan een niet-**

**bewegbaar deel vastzitten. Zie voor verdere informatie het gedeelte Periodiek onderhoud voor uw heftruck.**

**Probeer nooit lekkages op te sporen door uw hand op hydraulische leidingen of andere onderdelen ervan te leggen die onder druk staan. Wanneer de hydraulische olie onder druk naar buiten spuit, kan deze door de huid heendringen en zo letsel veroorzaken.**

Voer de volgende controles en inspecties uit:

1. Controleer het hydraulische systeem op lekkages. Controleer de staat van de hydraulische leidingen en slangen.
2. Laat de hefmast een aantal keren langzaam op en neer gaan zonder last. Hef de mast minstens één keer helemaal omhoog. De verschillende delen van de hefmast dienen vloeiend en in de juiste volgorde op en neer te gaan.
3. De binnenste mast en het vorkjuk moeten volledig uitschuiven en omlaag gaan.
4. De binnenste mast en het vorkjuk moeten volledig uitschuiven en omlaag gaan.
5. De hefmast moet soepel kantelen en alle kantelcilinders moeten gelijkmatig stoppen.
6. De sideshift moet soepel werken.
7. Controleer of de bedieningshendels voor het voorzetapparaat werken zoals beschreven in Tabel 10. Zie de symbolen die bij elke hendel staan. Zorg ervoor dat alle hydraulische leidingen goed zijn aangesloten en dat ze niet lekken.



## Onderhoud

**HYSTER**

### Voorzetapparatuur

Controleer of de bedieningshendels voor het hulpstuk de bijbehorende functies in werking stellen, zie Tabel 10. Zie de symbolen bij iedere hendel. Zorg ervoor dat alle hydraulische leidingen goed zijn aangesloten en dat ze niet lekken.

### Signalen van het regelsysteem voor de spreader

Controleer of de controlelampjes op de spreader en op de TWIST-module goed werken voor de posities: zittend, vergrendeld en ontgrendeld.

### Bestuurdersaanwezigheidssysteem (OPS)

**OPMERKING:** Het OPS-systeem (bestuurdersaanwezigheidssysteem) werkt pas na een korte vertraging (2,5 seconden) zodat de bestuurder weer op de stoel kan gaan zitten zonder de transmissie uit te schakelen.

De OPS-functie heeft een elektrische schakelaar in de stoel die detecteert of de bestuurder aanwezig is. Als de bestuurder op de stoel zit, kan de transmissie worden ingeschakeld en kunnen de hydraulische functies worden gebruikt. Als de bestuurder niet aanwezig is, wordt de transmissie uitgeschakeld en kunnen de hydraulische hef-, daal- en kantelfuncties niet worden gebruikt.

U kunt de werking van het OPS controleren door langer dan 2,5 seconden van de stoel op te staan en dan te controleren of het systeem de transmissie en de hydraulische functies uitschakelt als u niet op de stoel zit.

- U kunt het OPS voor de hydraulische functies resetten door op de stoel te gaan zitten.

- U kunt het OPS voor de transmissie resetten door weer op de stoel te gaan zitten en de transmissie weer in te schakelen.

De bestuurder kan de transmissie als volgt weer inschakelen:

- Druk het kruip-/rempedaal meer dan 75 % in.
- Zet de schakelhendel in de stand NEUTRAAL en daarna in de rijstand.
- Rijd in een andere richting met behulp van de MONOTROL®-pedaal.

### Transmissie

Controleer op lekkages en de staat van de slangen. Zorg ervoor dat de transmissie soepel schakelt. Rapporteer eventuele problemen onmiddellijk. Werk **NIET** met de heftruck tot het probleem is verholpen.

### Transmissieolie



#### **VOORZICHTIG**

**WERK NIET met de motor als de wijzer van deze meter zich in het rode gebied bevindt.**

**OPMERKING:** Controleer met warme transmissie.

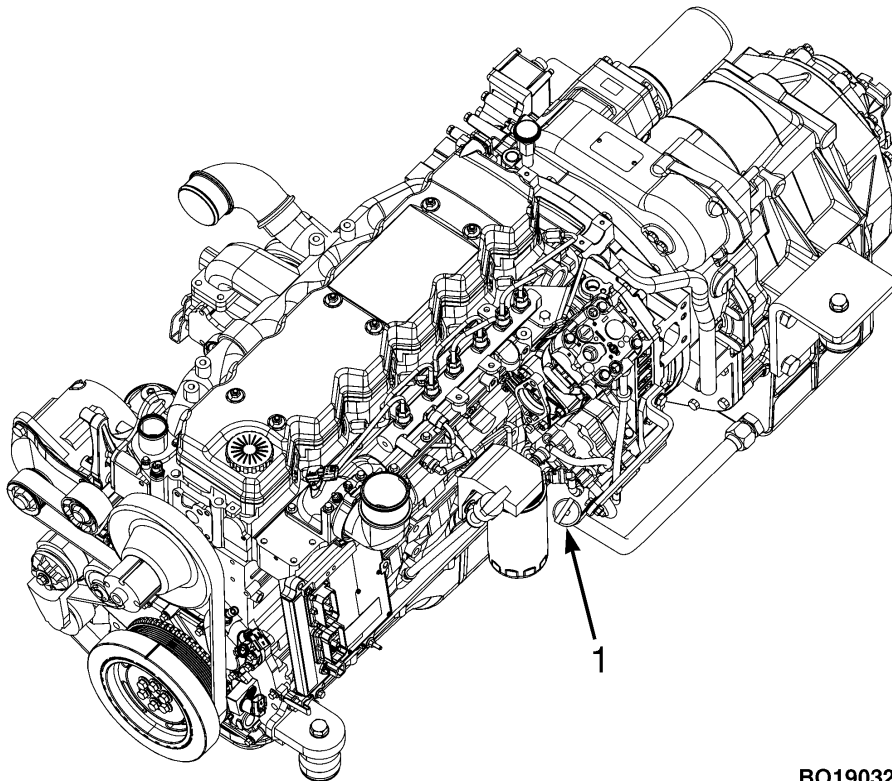
Er is een waarschuwingslampje voor de transmissieolietemperatuur, een transmissieolietemperatuurmeter, en een transmissieoliedrukmeter. Het rode lampje is **AAN** wanneer de contactsleutel op **START** staat en het lampje moet **UIT** zijn als de motor draait. Tijdens normaal gebruik staat de naald van de temperatuurmeter in het groene gebied; de naald van de drukkometer staat dan ongeveer in het midden van de schaal.

Trek de parkeerrem aan. Controleer het oliepeil van de transmissie terwijl de motor stationair draait en bereikshehendel in z'n (**NEUTRAAL (N)**)

## HYSTER

## Onderhoud

staat. De peilstok en de vulbuis bevindt zich rechts van de motor in de buurt van de brandstoffilter. Gebruik de juiste olie; zie hiervoor het **Onderhouds-schema**. Houd het oliepeil tegen het 'VOL'-merkteken ('FULL') op de peilstok. Zie Figuur 36.



BO190321

1. TRANSMISSIEPEILSTOK EN VULBUIS

*Figuur 36. Transmissiepeilstok*

### Een heftruck bijtanken

#### WAARSCHUWING

Zet de motor af. Zet de contactsleutel op UIT (OFF). De bestuurder mag tijdens het tanken van brandstof niet op de heftruck blijven zitten.

Verboden te roken.

Alle brandstoffen voor verbrandingsmotoren zijn licht ontvlambaar.

Vul alleen brandstof bij op een daarvoor bestemde, goed geventileerde plaats. Er moet een blusapparaat bij de hand zijn.

Tank nooit in de buurt van open vuur of in de buurt van apparaten die vonken kunnen veroorzaken. Controleer nooit het brandstofpeil en controleer nooit op lekkage bij het licht van open vuur.

### Diesel

#### WAARSCHUWING

Hou bij het tanken de trechter of het vulpistool tegen het metaal van de brandstoftank om zo de kans op vonkvorming ten gevolge van statische elektriciteit te verkleinen. Ruim gemorste brandstof op.

#### WAARSCHUWING

Het inademen van brandstofdamp kan misselijkheid of bewusteloosheid veroorzaken en zelfs de dood tot gevolg hebben. Langdurige inademing van brandstofdampen kan beschadiging van de lever of de nieren tot gevolg hebben en kanker veroorzaken. Voorkom dus inademing van brandstofdamp.

## Onderhoud

**HYSTER**

1. Verwijder de tankdop. Controleer of de juiste brandstof voor het type motor van de heftruck is getankt. Zie Tabel 23 voor de vereiste brandstofspecificatie. Maak de tankdop schoon.

2. Plaats de tankdop terug.

## Wielen, banden en bandenspanning

### Wielen van de heftruck verwijderen

#### WAARSCHUWING

Het bandtype en de bandenspanning worden op de naamplaat vermeld. Controleer of de naamplaat klopt voor wat betreft het type banden op de heftruck.

Alleen hiervoor opgeleid personeel mag wielen en banden verwisselen of repareren.

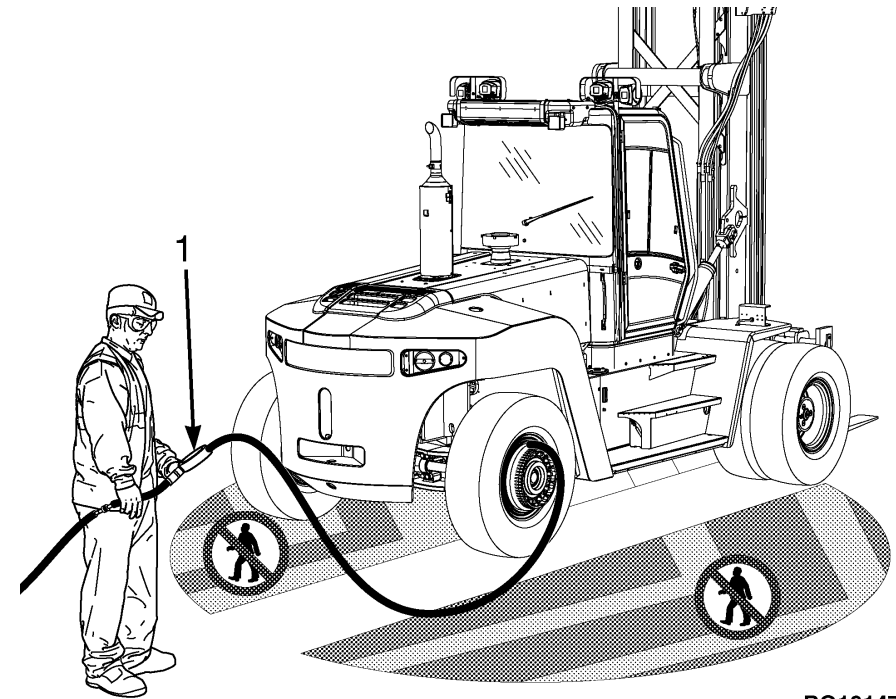
Draag altijd een veiligheidsbril.

Gebruik altijd een bandenpomp met een klem bij deflatie of het aanpassen van de bandenspanning. De bandenpomp moet worden uitgerust met een drukketer en een slang van minimaal 3 m (10 ft) lengte. Bij deflatie of aanpassen van de bandenspanning moet de monteur niet op lijn staan met de as van het wiel. Zie Figuur 37.

Het aanpassen van de bandenspanning is alleen toegestaan indien de resterende luchtdruk hoger is dan 80 %, zoals aangegeven op de naamplaat.

Als de band wordt verwijderd uit de heftruck en plat op de grond ligt, moet de monteur geen lichaamsdeel binnen de diameter van de band hebben bij aanpassing van de bandenspanning. Zie Figuur 38.

**Banden kunnen exploderen en ernstig of dodelijk letsel veroorzaken als de bovenstaande procedures niet worden gevolgd.**



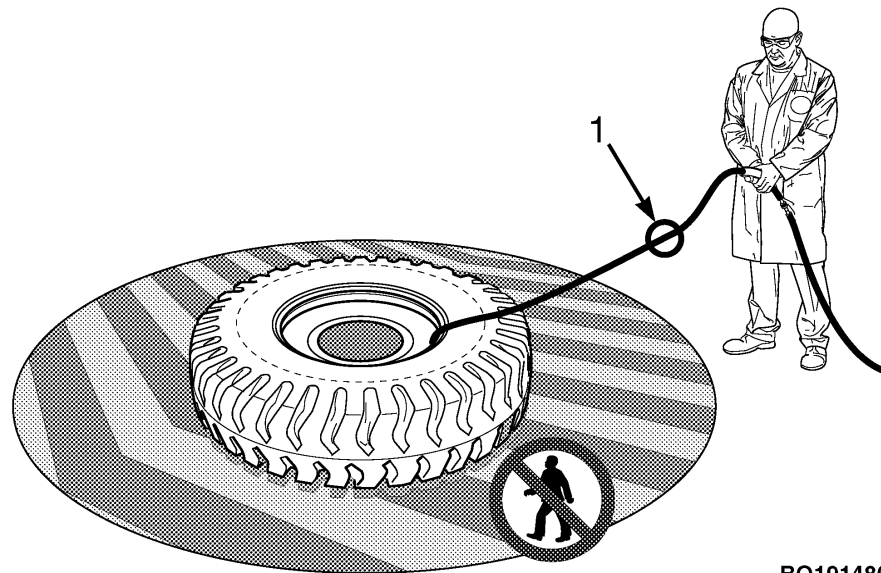
BO191479

1. ACCURATE IN-LINE DRUKMETER

*Figuur 37. Afstel- en deflatiepositie*

## HYSTER

## Onderhoud



BO191480

1. SLAG DIE LANG GENOEG IS ZODAT DE GEBRUIKER BUITEN DE MOGELIJKE BAAN VAN EXPLOSIE KAN STAAN

*Figuur 38. Positie bandenspanning aanpassen*



### VOORZICHTIG

Heftruckwielen zijn zwaar. Ga dus voorzichtig te werk bij het verwijderen van de wielen om persoonlijk letsel te voorkomen.

1. Breng de heftruck omhoog, zoals beschreven in **Een heftruck op blokken plaatsen** in deze handleiding
2. Bevestig een bandenpomp zoals hierboven beschreven. Controleer de bandenspanning. Nadat de lucht uit de band is gelaten, moet u de bandenspanning controleren om ervoor te zorgen dat er geen restdruk is. Klem

verwijderen. Verwijder de ventielbuis van de band. Steek een stuk draad door de ventielbuis om te controleren of de buis niet verstopt is waardoor de lucht er niet door kan stromen. Haal bij dubbele wielen eerst de luchtdruk van de beide banden volgens de beschreven procedure voordat de wielmoeren worden losgedraaid.



### WAARSCHUWING

Heftruckwielen zijn zwaar en kunnen persoonlijk letsel veroorzaken.

3. Draai de wielmoeren eraf en neem het wiel van de heftruck. Let erop dat u de bouten NIET beschadigt bij het verwijderen van de wielen.
4. Gebruik een krik om het wiel te verwijderen.

### Een band van het wiel verwijderen

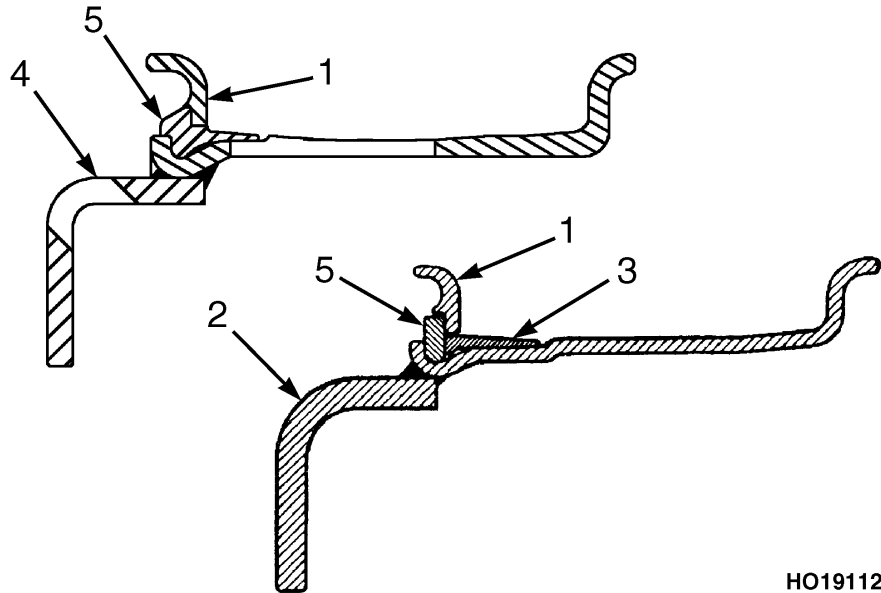
**OPMERKING:** Op deze series heftrucks zijn twee verschillende wieltypen in gebruik. Gebruik bij montage van volrubberbanden de uit vier delen bestaande wieluitvoeringen. Zie Figuur 39.

Gebruik bij montage van luchtbanden het uit drie delen bestaande wiel. Zie Figuur 39 en **Een band van het wiel verwijderen**.



## Onderhoud

**HYSTER**



HO191127

- |                            |                          |
|----------------------------|--------------------------|
| 1. ZIJFLENS                | 4. VELG VOOR LUCHTBANDEN |
| 2. VELG VOOR VOLRUBBERBAND | 5. BORGRING              |
| 3. FLENSZITTING            |                          |

*Figuur 39. Wieluitvoeringen*

### De band van het wiel halen

#### WAARSCHUWING

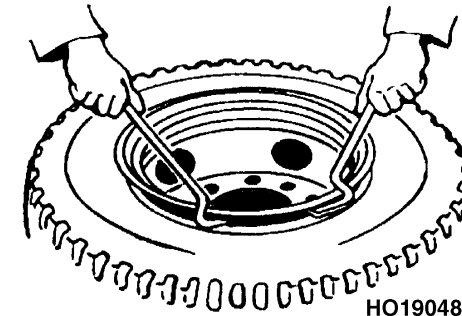
Laat de banden helemaal leeglopen voordat u de wielen van de heftruck haalt. Laat bij montage van dubbele banden beide banden leeglopen. Door de luchtdruk in een band kan onder bepaalde

omstandigheden de band of velg uit elkaar springen. Hierdoor kan ernstig of zelfs dodelijk letsel ontstaan.

#### WAARSCHUWING

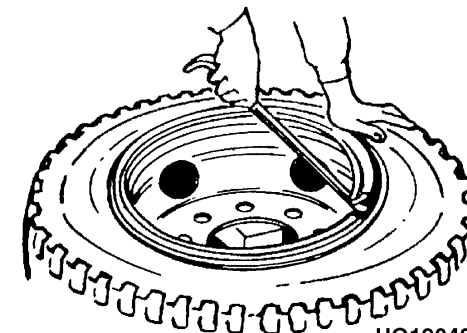
Druk het bandgereedschap altijd stevig tegen de wielen aan. Wegschietend gereedschap kan ernstig letsel veroorzaken. Zie De band van het wiel halen.

1. Verwijder voor banden zonder binnenband het luchtventiel door het 60 graden te draaien tot het ventiel loskomt uit de opening.



HO190481

2. Maak de velgrand los van de zijring en/of de sluitring.

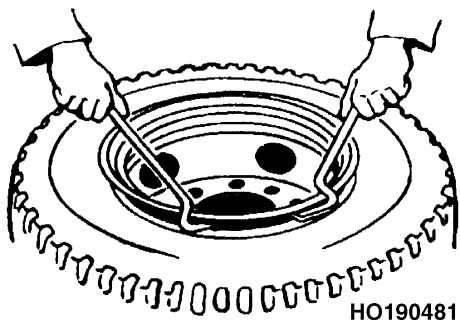


HO190482

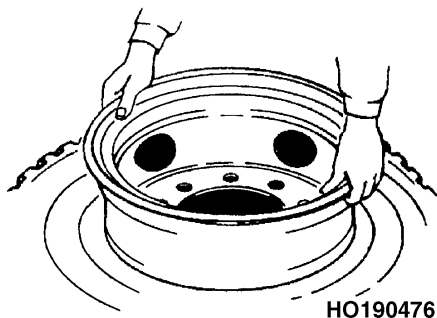
## HYSTER

## Onderhoud

3. Plaats het bandgereedschap in de sleuf tussen de zijring en/of de sluitring en de velg. Verwijder de zijring en/of de sluitring.



4. Draai de band om. Maak de band los van de wielvelg.
5. Druk bij banden met binnenband het luchtventiel door de velgopening in de band.



6. Verwijder de velg uit de band. Verwijder de binnenband en het velglijnt.

### Een band op het wiel aanbrengen

**OPMERKING:** Op deze series heftrucks zijn twee verschillende wieltypen in gebruik. Gebruik bij montage van volrubberbanden de uit vier delen bestaande wieluitvoeringen. Gebruik bij montage van luchtbanden het uit drie delen bestaande wiel. Zie Figuur 39.

#### *Band op het wiel plaatsen*

#### **WAARSCHUWING**

Het bandtype en de bandenspanning (luchtbanden) worden op de naamplaat vermeld. Overtuig u ervan dat de gegevens op de naamplaat kloppen voor wat betreft het type banden op de heftruck. Als de heftruck is uitgerust met diagonaalbanden, dan staat op de naamplaat vermeld welke minimale plyrating moet worden geïnstalleerd. Banden met een plyrating groter dan of gelijk aan de op de naamplaat vermelde plyrating zijn acceptabel. Vraag aan uw Hyster-dealer of een specifieke diagonaalband wordt aanbevolen voor gebruik met de Hyster-trucks.

#### **WAARSCHUWING**

Niet alle merken radiaalbanden hebben voldoende zijwandsterkte voor een succesvol gebruik op vorkheftrucks. Dit kan de stabiliteit en rijwieliteit beïnvloeden. Vraag aan uw Hyster-dealer of een specifieke radiaalband wordt aanbevolen voor gebruik met de Hyster-trucks.

#### **WAARSCHUWING**

Wielen kunnen uit elkaar springen en verwondingen of zelfs dodelijk letsel tot gevolg hebben als u zich niet aan de volgende procedures houdt:

## Onderhoud

**HYSTER**

- Reinig en controleer alle onderdelen van het wiel alvorens de band te monteren.
- Inspecteer alle wielonderdelen op vervorming, corrosie en breuken.
- Zoek naar breuken in het contactvlak tussen de band en de wielonderdelen in het bijzonder.
- Onacceptabele vervorming omvat gevorderde slijtage, knikken, verdraaien of aanwezigheid van deuken.
- Gooi alle onderdelen weg die een van de bovenstaande gebreken vertonen en vervang ze door nieuwe.
- Gebruik **GEEN** beschadigde of gerepareerde onderdelen van wielen.
- Ga na of alle onderdelen van het wiel ook de juiste onderdelen zijn voor die wieluitvoering.
- Gebruik **GEEN** onderdelen afkomstig van verschillende types of van verschillende fabrikanten door elkaar.
- Gebruik **GEEN** banden, profielen of wielen van verschillende fabrikanten door elkaar op een heftruck.
- Vraag aan uw dealer of een specifieke band wordt aanbevolen voor gebruik met deze heftruck.

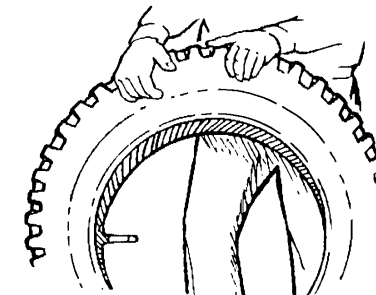
Gebruik nooit een stalen hamer bij het werken aan wielen. Als u een hamer nodig hebt om delen van het wiel weer in elkaar te zetten, gebruik dan een hamer van rubber, lood, kunststof of messing. Let erop dat de sluitring goed is geplaatst. De uiteinden van de sluitring mogen elkaar niet raken. De speling tussen de uiteinden van de borg-

ring zal na installatie ongeveer 3 tot 10 mm (0,1 tot 0,4 in.) zijn. Is er te veel of te weinig speling, dan is het verkeerde onderdeel gebruikt.

### **VOORZICHTIG**

Als te veel smeermiddel wordt opgebracht, kan de band om de velg gaan slippen en bewegen.

1. Reinig en controleer alle onderdelen van het wiel. Als het wiel roestvorming vertoont, verwijder dan de losse roest en zet de onderdelen opnieuw in de verf.
2. Breng een rubbersmeermiddel of een zeepoplossing aan op de velgrand en binnenband.
3. Controleer of het wiel de juiste maat heeft voor de band. Smeer de delen van het wiel in voor zover ze in aanraking komen met de velgrand en het velglijnt.



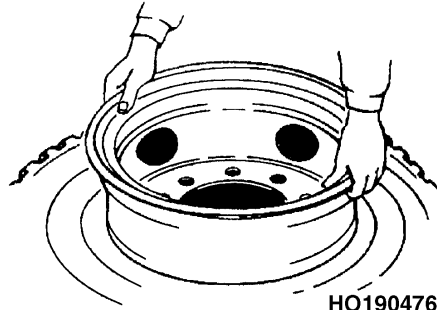
HO190475

4. Plaats voor banden met binnenband de binnenste buis en de bandklep in de band. Plaats voor banden zonder binnenband de draadlas in de band.



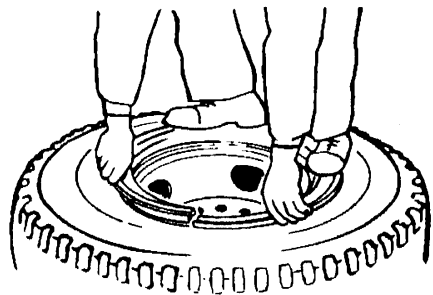
## HYSTER

## Onderhoud



HO190476

5. Lijn voor banden met binnenband de ventielopening in de velg uit met het luchtventiel en plaats de wielvelg op de band. Leid het luchtventiel door de ventielopening in de velg. Lijn voor banden zonder binnenband de ventielopening in de velg uit met het gat van het draadlassen in de ventiellas en plaats de wielvelg op de band.



HO190477

6. Draai de velg en band om. Zet een blok onder de velg zodat de velg 8 tot 10 cm (3.15 tot 3.94 in.) boven de grond is. Monteer de zijring en de sluitring. Bij juiste montage is er 4 tot 14 mm (0,15 tot 0,55 in.) speling tussen de uiteinden van de zijring en de sluitring.

### WAARSCHUWING

Druk het bandgereedschap altijd stevig tegen het wiel aan. Wegschietend gereedschap kan ernstig letsel veroorzaken.

7. Plaats voor banden zonder binnenband het luchtventiel in de draadlas en draai het ventiel 60 graden tot het luchtventiel in de opening van het ventiel valt.

### Banden oppompen

### WAARSCHUWING

Pomp banden alleen in een veiligheidskooi op. Het oppompen of leeglaten van de banden buiten een kooi is alleen toegestaan indien de resterende luchtdruk hoger is dan 80 %, zoals aangegeven op de naamplaat.

Deze kooi dient telkens voor gebruik op beschadigingen te worden gecontroleerd.

Gebruik altijd een bandenpomp met een klem bij het oppompen of het aanpassen van de bandenspanning. De bandenpomp moet worden uitgerust met een drukmeter en een slang van minimaal 3 m (10 ft) lengte. Tijdens het oppompen moet de monteur op afstand van de veiligheidskooi blijven. Zie Figuur 40.

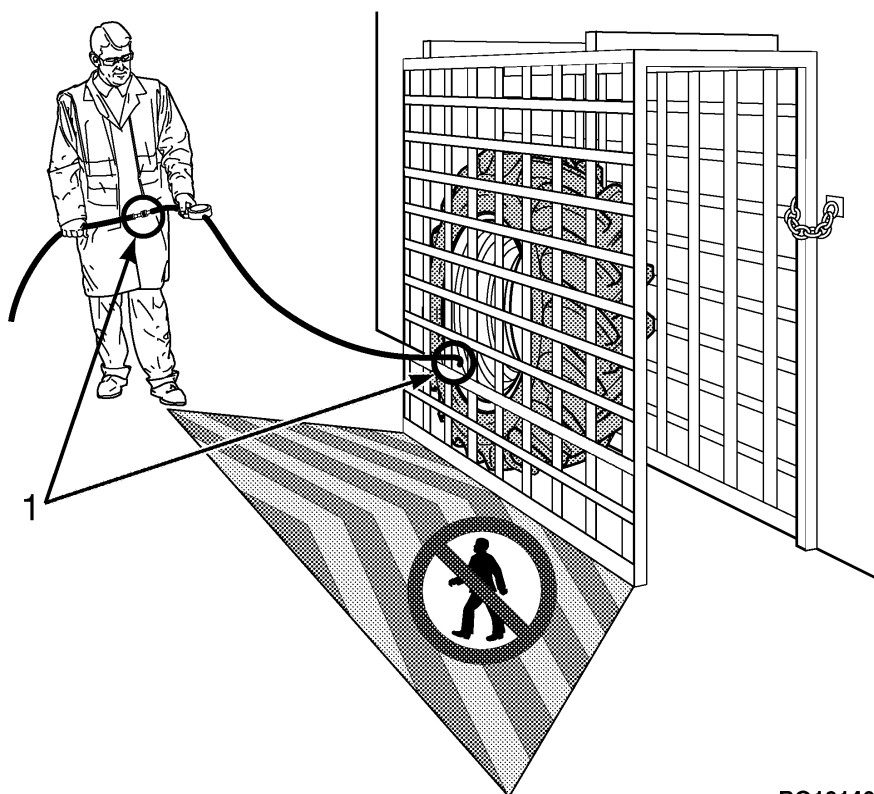
Probeer de zijring en/of sluitring NIET met een hamer op de plaats te tikken bij banden met een bandenspanning van meer dan 20 kPa (3 psi).

## Onderhoud

**HYSTER**

### **WAARSCHUWING**

Banden kunnen exploderen en ernstig of dodelijk letsel veroorzaken als de bovenstaande procedures niet worden gevolgd.



BO191481

1. SNELKOPPELING

*Figuur 40. Positie voor het oppompen van de banden*

1. Zet de band in een veiligheidskooi. Zie Figuur 40.

2. Pomp de band tot een spanning van 20 kPa (3 psi) op.

3. Controleer nogmaals of alle onderdelen van het wiel op de juiste wijze zijn gemonteerd en goed op hun plaats zitten. Geeft een lichte tik tegen de zijring en/of sluitring om te controleren of deze goed zit.

4. Als de montage correct is uitgevoerd, kunt u de band oppompen. De juiste bandenspanning is te vinden op de naamplaat.

5. Controleer nogmaals of alle onderdelen van het wiel op de juiste wijze zijn gemonteerd en goed op hun plaats zitten. Laat als de montage niet op de juiste wijze is gebeurd de band helemaal leeglopen. Verwijder het binnenventiel, zodat u er zeker van kunt zijn dat er geen lucht meer in de band is en breng vervolgens de noodzakelijke correcties aan. Bij de juiste bandenspanning is de speling aan de uiteinden van de zijring en/of de sluitring 4 tot 14 mm (0,15 tot 0,55 in.).

### **Massief rubberen banden, een band van het wiel halen**

**OPMERKING:** Op deze series heftrucks zijn twee verschillende wieltypen in gebruik. Gebruik bij montage van volrubberbanden de uit vier delen bestaande wieluitvoeringen. Gebruik bij montage van luchtbanden het uit drie delen bestaande wiel. Zie Figuur 39.

### **WAARSCHUWING**

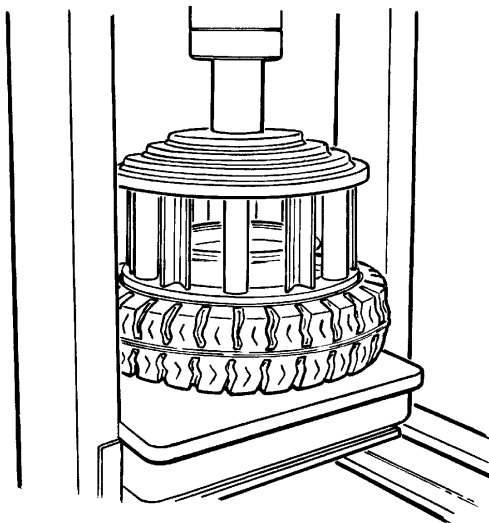
Druk het bandgereedschap altijd stevig tegen het wiel aan. Wegschietend gereedschap kan ernstig letsel veroorzaken. Zie Figuur 39.

Gebruik altijd een kooi bij het verwijderen van een massieve rubberen band van de velg om persoonlijk letsel te voorkomen.

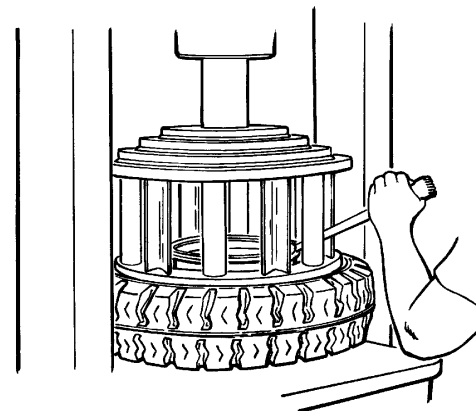
## HYSTER

## Onderhoud

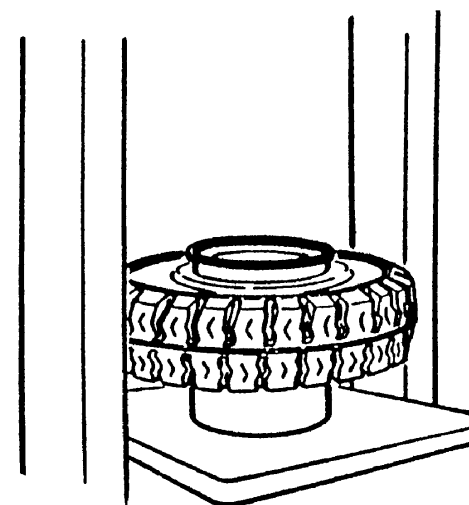
### De band van het wiel halen



1. Plaats de velg op de bodem van de pers. Zet de kooi in de juiste positie op de band. Duw de band weg van de zijring met behulp van de pers.



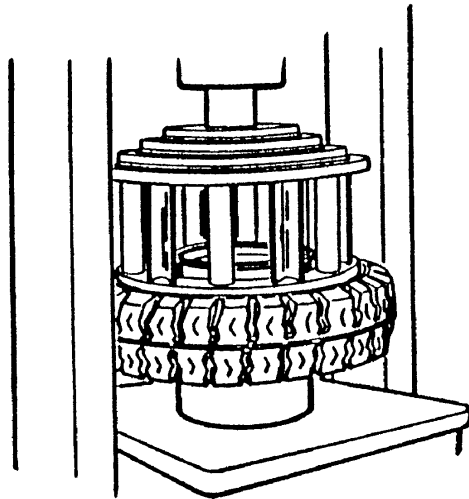
2. Plaats het bandgereedschap in de sleuf tussen de zijring en/of de sluitring en de velg. Verwijder de zijring, de sluitring en het wiglint.



## Onderhoud

**HYSTER**

3. Draai de band om. Leg een steun onder de velg. Zorg dat de velg minstens 150 tot 200 mm (6 tot 8 in.) van de bodem van de pers verwijderd is.



4. Zet de kooi in de juiste positie op de band. Druk de band met de pers van de velg af.

## Massief rubberen banden, een band op het wiel plaatsen

**OPMERKING:** Op deze series heftrucks zijn twee verschillende wieltypen in gebruik. Gebruik bij montage van volrubberbanden de uit vier delen bestaande wieluitvoering. Gebruik bij montage van luchtbanden het uit drie delen bestaande wiel. Zie Figuur 39.

### *Band op het wiel plaatsen*

#### **WAARSCHUWING**

Het bandtype en de bandenspanning (luchtbanden) worden op de naamplaat vermeld. Overtuig u ervan dat de gegevens op de naamplaat kloppen voor wat betreft het type banden op de heftruck. Als de heftruck is uitgerust met diagonaalbanden, dan staat op de naamplaat vermeld welke minimale plyrating moet worden geïnstalleerd. Banden met een plyrating groter dan of gelijk aan de op de naamplaat vermelde plyrating zijn acceptabel. Vraag aan uw Hyster-dealer of een specifieke diagonaalband wordt aanbevolen voor gebruik met de Hyster-trucks.

#### **WAARSCHUWING**

Niet alle merken radiaalbanden hebben voldoende zijwandsterkte voor een succesvol gebruik op vorkheftrucks. Dit kan de stabiliteit en rijkeiwiteit beïnvloeden. Vraag aan uw Hyster-dealer of een specifieke radiaalband wordt aanbevolen voor gebruik met de Hyster-trucks.

#### **WAARSCHUWING**

Wielen kunnen uit elkaar springen en verwondingen of zelfs dodelijk letsel tot gevolg hebben als u zich niet aan de volgende procedures houdt:

- Reinig en controleer alle onderdelen van het wiel alvorens de band te monteren.
- Inspecteer alle wielonderdelen op vervorming, corrosie en breuken.
- Zoek naar breuken in het contactvlak tussen de band en de wielonderdelen in het bijzonder.

## HYSTER

## Onderhoud

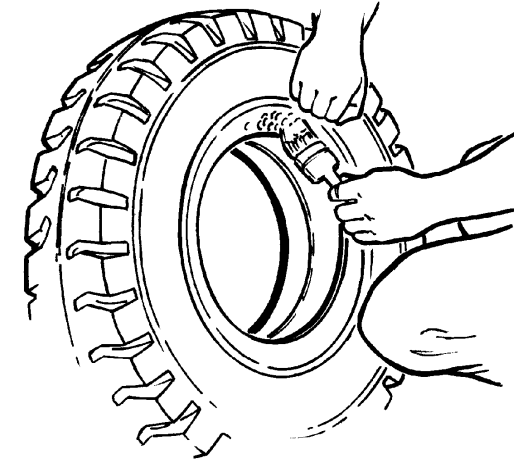
- Onacceptabele vervorming omvat gevorderde slijtage, knikken, verdraaien of aanwezigheid van deuken.
- Gooi alle onderdelen weg die een van de bovenstaande gebreken vertonen en vervang ze door nieuwe.
- Gebruik **GEEN** beschadigde of gerepareerde onderdelen van wielen.
- Ga na of alle onderdelen van het wiel ook de juiste onderdelen zijn voor die wieluitvoering.
- Gebruik **GEEN** onderdelen afkomstig van verschillende types of van verschillende fabrikanten door elkaar.
- Gebruik **GEEN** banden, profielen of wielen van verschillende fabrikanten door elkaar op een heftruck.
- Vraag aan uw dealer of een specifieke band wordt aanbevolen voor gebruik met deze heftruck.

Gebruik nooit een stalen hamer bij het werken aan wielen. Als u een hamer nodig hebt om delen van het wiel weer in elkaar te zetten, gebruik dan een hamer van rubber, lood, kunststof of messing. Let erop dat de sluitring goed is geplaatst. De uiteinden van de sluitring mogen elkaar niet raken. De speling tussen de uiteinden van de borg-ring zal na installatie ongeveer 3 tot 10 mm (0,1 tot 0,4 in.) zijn. Is er te veel of te weinig speling, dan is het verkeerde onderdeel gebruikt.

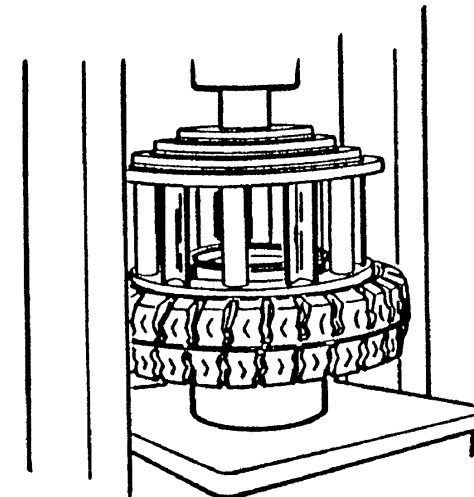


### VOORZICHTIG

Als te veel smeermiddel wordt opgebracht, kan de band om de velg gaan slippen en bewegen.



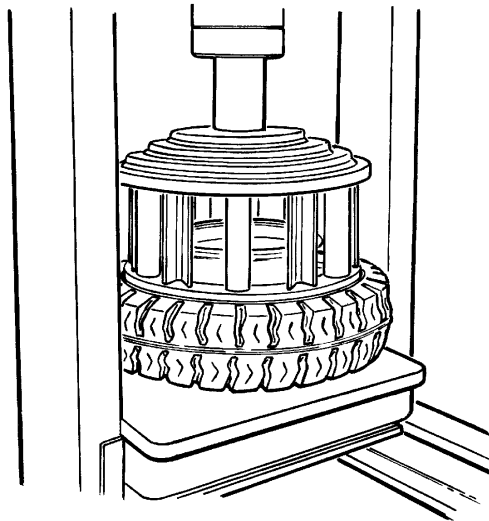
1. Smeer de velg en de binnenkant van de band in met een rubbersmeermiddel of zeep.



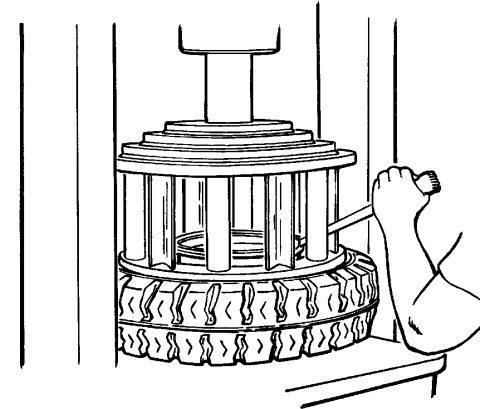
## Onderhoud

**HYSTER**

2. Plaats de velg op de bodem van de pers. Plaats de band over de velg. Zet de kooi in de juiste positie op de band. Zet de band met behulp van de pers op de velg.



3. Verwijder de kooi en leg het wiglint (indien gebruikt), de zijring en de sluitring op hun plaatsen op het wiel. Plaats de kooi op de band. Druk de band met behulp van de pers op de velg, zodat het wiglint en de zijring aangebracht kunnen worden.



4. Installeer de sluitring terwijl de kooi de band op de velg houdt. Gebruik bandengereedschap om ervoor te zorgen dat de sluitring in de juiste stand staat. Laat de pers langzaam los en controleer of de speling aan de uiteinden van de sluitring 4 tot 14 mm (0,15 tot 0,55 in.) is als de kooi bijna het contact met de band verliest.

## Wielen op de heftruck monteren

Bevestig de wielen en banden op de naaf.



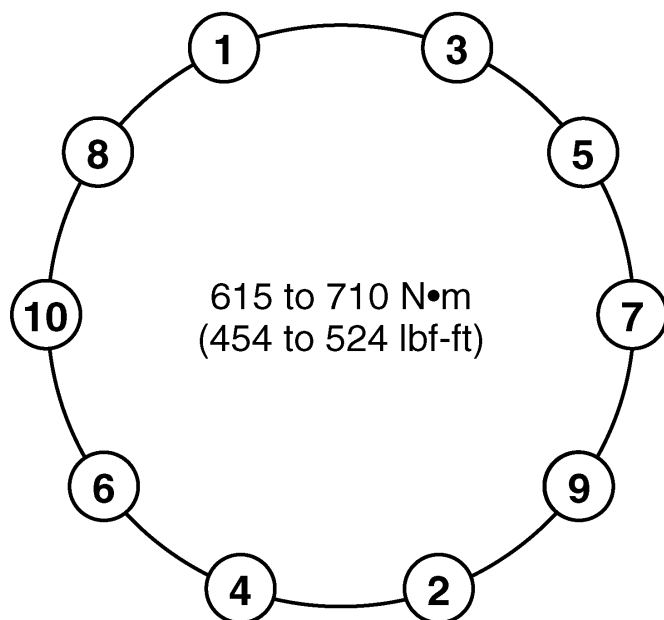
### VOORZICHTIG

Controleer alle wielmoeren na 2-5 bedrijfsuren van de heftruck: bij nieuwe heftrucks voordat deze in gebruik wordt genomen en bij alle heftrucks waarvan de voorwielen opnieuw zijn gemonteerd. Draai de moeren aan zoals aangegeven in Figuur 41. Blijken de moeren dan na 8 uur nog precies even vast te zitten, dan kan verder om de 250 uur worden gecontroleerd.

## HYSTER

## Onderhoud

Begin bij de bovenste wielmoer en draai de moeren aan tot 68 tot 136 N•m (50 tot 100 lbf ft) in de aangegeven volgorde in Figuur 41. Controleer of de wielen strak tegen de naaf zitten en draai de moeren aan tot 615 tot 710 N•m (454 tot 250 lbf ft).



BO210093

**Figuur 41. Volgorde van het aandraaien van de wielmoeren van de sturende as en de standaard aandrijf as**

### VOORZICHTIG

Controleer alle wielmoeren na 2 tot 5 bedieningsuren: bij nieuwe heftrucks die voor het eerste worden gebruikt en bij alle heftrucks wanneer de wielen verwijderd en weer opnieuw gemonteerd zijn geweest. Draai de moeren in een kruispatroon aan tot het juiste aanhaalmoment,

zoals aangegeven in Figuur 41. Blijken de moeren dan na 8 uur nog precies even vast te zitten, dan kan verder om de 250 uur worden gecontroleerd.

### Montage van de wielen

Bevestig het wiel op de naaf. Draai de wielmoeren in een kruispatroon aan tot het juiste aanhaalmoment, zoals aangegeven in Figuur 41.



### WAARSCHUWING

Controleer alle wielmoeren na 2-5 bedrijfsuren van de heftruck: bij nieuwe heftrucks voordat deze in gebruik wordt genomen en bij alle heftrucks waarvan de voorwielen opnieuw zijn gemonteerd. Draai de moeren aan zoals aangegeven in Figuur 41. Blijken de moeren dan na 8 uur nog precies even vast te zitten, dan kan verder om de 250 uur worden gecontroleerd.

### Heftrucks met een interne verbrandingsmotor (ICE) opslaan

Goede opslag is belangrijk voor de bescherming van uw heftruck. De belangrijkste probleemgebieden zijn de motoren, hydraulische onderdelen en de accu's van de heftruck. De duur van de opslag en de opslaglocatie bepalen welke procedures u moet volgen.

Kies voor de opslag van een heftruck een schone en droge opslagruimte waar de lucht geen vuildeeltjes bevat. Verwijder de vorken en label ze met het serienummer van de heftruck, ten behoeve van de veiligheid en voor een groter werkoppervlak. Laat voor de beste bescherming uw heftruck met interne verbrandingsmotor iedere maand korte tijd werken.





## Onderhoud

## HYSTER

De volgende opslagprocedures gelden voor omstandigheden en temperaturen boven 0 °C (32 °F). Pas deze procedures aan de omstandigheden en aan eventuele veranderingen in de omstandigheden tijdens de opslag aan. De noodzakelijke voorbereidingen voor de opslag hangen tevens af van de volgende omstandigheden:

- Opslag voor korte termijn geldt voor 1 tot 6 maanden. Opslag voor lange termijn geldt voor langer dan 6 maanden.
- Opslaglocatie. Een heftruck die in een gesloten ruimte opgeslagen wordt heeft minder uitwendige bescherming nodig dan een heftruck die buiten staat.

### Opslag voor korte tijd.

Volg de onderstaande stappen om de heftruck voor te bereiden voor opslag van 1 tot 6 maanden:

1. Motorolie verversen. Controleer het peil van smeermiddelen en vloeistoffen. Vul de brandstoftank maximaal. Zorg ervoor dat de koelvloeistof de juiste samenstelling heeft om het koelsysteem en de motor tegen de tijdens de opslagperiode laagst verwachte temperatuur te beschermen. Zorg ervoor dat alle deksels en peilstokken goed gemonteerd zijn.
2. Laat de hefmast maximaal zakken. Kantel als de heftruck van vorken is voorzien de hefmast **NAAR VOREN** tot de punten van de vorken de grond raken. Bedek alle cilinderstangen met een dun laagje verse hoogwaardige motorolie SAE 30 of 40. Kantel als de vorken worden verwijderd de hefmast helemaal naar **ACHTEREN** tot de cilinders maximaal ingetrokken zijn. Dit beschermt de cilinderstangen.
3. Controleer of alle schakelaars en accessoires op **UIT (OFF)** staan.
4. Activeer alle bedieningshendels om de hydraulische druk op te heffen.

5. Plaats blokken voor en achter bij de aandrijfwielen. Plaats als u de heftruck op een helling moet laten staan blokken tegen de wielen aan de afwaartse kant, zodat de heftruck niet kan gaan rijden. **GEBRUIK NIET DE PARKEERREM.**

6. Maak de batterijkabels los van de batterij. Breng een beschermende laag aan op de kabelaansluitingen en de batterijterminals om roestvorming te voorkomen.

7. Controleer de bandenspanning, indien van toepassing. Zorg ervoor dat de banden de juiste spanning hebben (zie de naamplaat).

8. Maak de heftruck en de motorruimte schoon om corrosie te voorkomen.

9. Dek de heftruck als hij niet binnen opgeslagen wordt af met een dekkleed om schade door weersinvloeden te voorkomen. Onder natte weersomstandigheden zal een dekkleed roestvorming bij de heftruck niet voorkomen.

### Opslag voor lange termijn.

Volg onderstaande stappen om een heftruck op opslag van 6 maanden of langer voor te bereiden.

1. Voer alle stappen uit voor de opslag voor korte tijd.
2. Bedek alle buitenlampen, de radiatorgril en ventilatieopeningen met een vochtdichte afdekking. Houd de bescherming met tape op de plaats.
3. Verwijder de accu of accu's uit de heftruck. Sla de accu of accu's in een hiervoor goedgekeurde ruimte op. Zorg dat lokale regelgeving wordt gevolgd. Accu's die voor een lange periode opgeslagen worden kunnen beschadigd raken. Blijf de accu's gebruiken of volg de onderstaande procedures voor het opslaan van accu's.
4. Spuit een conserveringslaag op de buitenkant en op het frame.





## HYSTER

## Onderhoud

### Tijdens opslag van de heftruck

Controleer iedere maand visueel op lekkages of tekenen van aantasting. Neem onmiddellijk maatregelen om deze te verhelpen. Controleer het vloeistofniveau in de motor, de radiator, de hydraulische tank en de hoofdremcilinder.

**OPMERKING:** Schakel een motor NIET uit voordat de bedrijfstemperatuur is bereikt.

Activeer iedere maand de parkeerrem, start de motor en laat deze draaien tot de normale bedrijfstemperatuur is bereikt. Hierdoor worden de interne onderdelen van de motor met een laagje olie bedekt en wordt de verzamelde condens verwijderd.

Laat alle hydraulische cilinders iedere maand meerdere cycli doorlopen om te zorgen dat de afdichtingen in goede staat blijven en om de interne wanden met een olielaagje te bedekken. Laat alle cilinders in beide richtingen bewegen tot ze het aanslagpunt bereiken.

Breng de heftruck hierna weer voor een maand in de opslagstaat.

### Accu's opslaan

Accu's moeten dienen op een houten pallet worden gezet en in een droge, koele ruimte worden bewaard.

Loodbatterijen lopen langzaam leeg als ze langere tijd niet worden gebruikt. Dit wordt veroorzaakt door bepaalde chemische eigenschappen. Beschadiging van de batterij treedt op als de accuspanning daalt tot onder 12,0 volt. Controleer de accuspanning ten minste eenmaal per maand en houden de accuspanning hoger dan 12,50 volt. Een lege batterij bevriest bij -7,8 °C (18 °F). Een volledig opgeladen batterij bevriest bij -66 °C (-86,8 °F).

De volgende procedure moet aangehouden worden wanneer een accu wordt opgeslagen of gedurende meer dan 30 dagen niet in bedrijf is.

1. Geef een vereffeningslading alvorens nieuwe batterijen op te slaan. Gebruikte accu's moeten volledig worden opgeladen en daarna nog drie uur de tijd krijgen om in balans te komen.
2. Reinig van de batterij. Reinigen met een oplossing van 100 grams (3,5 oz) natriumbicarbonaat (zuiveringszout) per 1 liter (0,25 gal) water.
3. Bewaar de accu in een koele, droge ruimte.
4. Houd de accuspanning hoger dan 12,50 volt.
5. Bescherm accu's tegen vuil worden.

Als er zich een vetlaagje op de bovenkant van de accu vormt, is dit zuur en moet het geneutraliseerd worden met de hierboven genoemde natriumbicarbonaatoplossing.

### Een opgeslagen heftruck weer in gebruik nemen

1. Verwijder alle tape, afdek- en conserveringsmaterialen.
2. Inspecteer de heftruck op beschadigingen en ontbrekende onderdelen. Herstel beschadigingen en/of vervang ontbrekende delen.

**OPMERKING:** Als de heftruck langer dan een jaar is opgeslagen, moeten alle smeermiddelen en vloeistoffen worden afgevoerd en ververs of moet een olieanalyse worden uitgevoerd om de staat te bepalen van het smeermiddel en moet het indien nodig worden vervangen. Zie het onderdeel **Periodiek onderhoud** in het **Onderhoudshandboek** voor de juiste procedures.



## Onderhoud

**HYSTER**

3. Maak de accukabels en -polen schoon. Controleer de accuspanning. Als de spanning 12,50 volt of lager is, moet de batterij worden geladen. Sluit de accukabels aan op de batterij.

4. Voer als een heftruck na opslag in bedrijf wordt genomen de controle voor 500 uur uit die in het **Aanbevolen onderhoudsschema** staat vermeld.

## Het omgaan met de heftruck op een transportmiddel

### WAARSCHUWING

Blijf op veilige afstand van randen van laadperrons, hellende opgangen, verhogingen en andere werkoppervlakken. Houd rekening met het uitzwenken van de achterkant. Bedenk dat als u vooruit rijdt en aan het stuur draait om de heftruck van de rand vandaan te laten rijden, de achterkant naar de rand van het perron zal uitzwenken. Hierdoor kan de heftruck van het laadperron afvallen.

### WAARSCHUWING

**ALS DE HEFTRUCK VAN EEN LAADPERRON AFVALT, SPRING ER DAN NIET AF! HOUDT U STEVIG VAST AAN HET STUUR, ZET UW VOETEN SCHRAP EN LEUN NAAR VOREN, WEG VAN DE PLEK WAAR DE HEFTRUCK DE GROND ZAL RAKEN.**

Voordat de heftruck op transport wordt gezet, dient men de gekozen route te controleren, zodat men er zeker van is dat er genoeg vrije ruimte is voor de heftruck zoals deze op het vervoermiddel wordt geplaatst. Viaducten, loopbruggen, elektriciteitskabels en natuurlijke barrières kunnen de doorgang bemoeilijken. Het kan noodzakelijk zijn de hefmast te verwijderen.

Plaats als de heftruck op een dieplader wordt vervoerd blokken voor en achter tegen de wielen van de dieplader om te voorkomen dat deze tijdens het op- of afladen van de heftruck gaat rijden. Als er een laadbrug wordt gebruikt, ga dan na of die van het juiste type is en voldoende draagvermogen heeft.

Er kan alleen een kraan worden gebruikt om de heftruck op of van een vervoermiddel te zetten als de heftruck is uitgerust met hefogen. Anders moet de heftruck op of van het vervoermiddel worden gereden.

## Laden

### WAARSCHUWING

De bevestigingsbanden of kettingen waarmee de heftruck voor transport wordt vastgezet, moeten rechtstreeks aan het heftruckframe of aan een onderdeel (vooras, sleppin) dat stevig aan het chassis vastzit worden bevestigd. Zet de heftruck **NIET** met een aan de hefmast of voorzetapparaat vastgemaakte spanband of -ketting aan het transportmiddel vast.

### VOORZICHTIG

Zorg ervoor dat eventuele spanbanden of -kettingen waarmee de heftruck wordt vastgezet voor transport **GEEN** contact maken met buizen, slangen, hydraulische cilinders of andere onderdelen van de heftruck die gemakkelijk beschadigd kunnen raken.

Raadpleeg als voor transport van de heftruck onderdelen of voorzetapparatuur moeten worden verwijderd het **Onderhoudshandboek** voor de juiste verwijderingsprocedures.



## HYSTER

## Onderhoud

De bestuurder dient de heftruck altijd zo achter te laten dat deze geen schade of letsel kan veroorzaken. Voer, als de heftruck op het vervoermiddel wordt gezet, de volgende handelingen uit:

1. Trek de parkeerrem aan.
2. Als de mast op de heftruck is gemonteerd, laat de vorken of het vorkjuk dan helemaal zakken. Neig de hefmast zo ver **naar voren** dat de punten van de vorken de vloer raken.
3. Zet de richtingshendel voor de powershift-transmissie op **NEUTRAAL** (N). Als de heftruck een handgeschakelde transmissie heeft, zet deze dan in de versnelling. Nooit een handversnellingsbak in de **Neutraal** stand laten staan.
4. Draai de contactsleutel op **UIT (OFF)** om de motor uit te schakelen. Controleer of alle schakelaars en accessoires op **UIT (OFF)** staan.
5. Plaats blokken voor en achter tegen de wielen van de heftruck om te voorkomen dat de heftruck in enige richting kan gaan bewegen. Controleer dat de blokken vastgemaakt zijn aan de laadvloer.
6. Indien de heftruck getransporteerd is onder slechte weersomstandigheden of andere conditie welke schade kunnen veroorzaken aan de truck, dek de heftruck af. Zorg ervoor dat de beschermhoes speciaal voor deze toepassing bedoeld is en dat deze stevig bevestigd is.

### Ontladen

Voer, als de heftruck van het vervoermiddel wordt gehaald, de volgende handelingen uit:

1. Verwijder, voor zover gebruikt, alle afdekmaterialen.
2. Controleer of de parkeerrem is aangetrokken.

3. Maak de spanbanden of -kettingen los.
4. Haal de wielblokken weg.
5. Als de heftruck is uitgerust met hefogen en er wordt een kraan gebruikt om de heftruck van het vervoermiddel te halen, controleer dan dat alle schakelaars en accessoires **UIT** staan.
6. Volg de startprocedures als de heftruck van het vervoermiddel moet worden gereden.
7. Laad de heftruck af.

### Gebruiksklaar maken na transport

Na transport of opslag moet de heftruck zodanig worden voorbereid dat hij naar behoren functioneert. Los eerst alle problemen op voordat u met de heftruck gaat werken. Zie het **Onderhoudshandboek** voor de juiste procedures. Voer de volgende handelingen uit:

1. Voer de aflaadprocedures uit.
2. Raadpleeg, als bepaalde normaal op de heftruck gemonteerde onderdelen voor het transport zijn verwijderd, het **Onderhoudshandboek** voor de juiste montageprocedures.
3. Inspecteer de heftruck op beschadigingen en ontbrekende onderdelen. Zorg waar nodig voor reparatie of vervanging.
4. Volg de stappen uit het gedeelte **Controles uitvoeren bij stilstaande motor**.



## Onderhoud

**HYSTER**

### Het in bedrijf nemen van een nieuwe of gereviseerde motor

Een nieuwe of gereviseerde motor moet normaal worden bediend en de volgende omstandigheden moeten worden vermeden.

- Gebruik onder normale bedrijfstemperatuur.
- Stationair draaiende motor langer dan 5 minuten.

Als er een gereviseerde motor geen nieuw oliefilter en nieuwe olie heeft gekregen na testen, vervang dan de olie en het filter na de eerste 100 bedrijfsuren.

Nieuwe Tier 3-motoren in nieuwe heftrucks hebben een eerste olieversing en filtervervangning nodig na de eerste 250 bedrijfsuren.

Nieuwe Tier 4(f)-motoren in nieuwe heftrucks hebben geen eerste olieversing en filtervervangning nodig.



# HYSTER

# Onderhoud

## Onderhoudsregister

Bescherm uw investering in intern transportmateriaal! Zorg voor een hoge restwaarde van uw **Hyster**-heftruck! Voer het onderhoud uit volgens het **Onderhoudsschema** in deze **Bedieningshandleiding**.

Uw **Hyster**-dealer beschikt over de apparatuur en opgeleid personeel om een compleet programma van inspecties, smering en onderhoud uit te voeren.

In dit **Onderhoudsregister** wordt het tijdstip van iedere inspectie en onderhoudsbeurt genoteerd. Een stempel of geautoriseerde handtekening van de dealer bevestigt dat onderhoud en inspectie heeft plaatsgevonden op de regulier intervallen door geautoriseerd personeel.

1. Bedrijfsuren _____ Datum _____	2. Bedrijfsuren _____ Datum _____	3. Bedrijfsuren _____ Datum _____	4. Bedrijfsuren _____ Datum _____
5. Bedrijfsuren _____ Datum _____	6. Bedrijfsuren _____ Datum _____	7. Bedrijfsuren _____ Datum _____	8. Bedrijfsuren _____ Datum _____
9. Bedrijfsuren _____ Datum _____	10. Bedrijfsuren _____ Datum _____	11. Bedrijfsuren _____ Datum _____	12. Bedrijfsuren _____ Datum _____
13. Bedrijfsuren _____ Datum _____	14. Bedrijfsuren _____ Datum _____	15. Bedrijfsuren _____ Datum _____	16. Bedrijfsuren _____ Datum _____
17. Bedrijfsuren _____ Datum _____	18. Bedrijfsuren _____ Datum _____	19. Bedrijfsuren _____ Datum _____	20. Bedrijfsuren _____ Datum _____
21. Bedrijfsuren _____ Datum _____	22. Bedrijfsuren _____ Datum _____	23. Bedrijfsuren _____ Datum _____	24. Bedrijfsuren _____ Datum _____



## Onderhoud

**HYSTER**

25. Bedrijfsuren _____ Datum _____	26. Bedrijfsuren _____ Datum _____	27. Bedrijfsuren _____ Datum _____	28. Bedrijfsuren _____ Datum _____
29. Bedrijfsuren _____ Datum _____	30. Bedrijfsuren _____ Datum _____	31. Bedrijfsuren _____ Datum _____	32. Bedrijfsuren _____ Datum _____
33. Bedrijfsuren _____ Datum _____	34. Bedrijfsuren _____ Datum _____	35. Bedrijfsuren _____ Datum _____	36. Bedrijfsuren _____ Datum _____
37. Bedrijfsuren _____ Datum _____	38. Bedrijfsuren _____ Datum _____	39. Bedrijfsuren _____ Datum _____	40. Bedrijfsuren _____ Datum _____
41. Bedrijfsuren _____ Datum _____	42. Bedrijfsuren _____ Datum _____	43. Bedrijfsuren _____ Datum _____	44. Bedrijfsuren _____ Datum _____



## NO MATTER HOW YOU SAY IT . . .

La Sécurité Ça Se Paye  
La Seguridad Compensa  
Betriebssicherheit Macht Sich Bezahlt  
Passaa Oll Huolellinen  
Veiligheid Voor Alles  
Säkerhet Först  
Essere Sicuro Paga  
Seguranca Paga  
Sikkerhet Først  
Pinter Be Awas

सावधान और जिन्दा रहो !

في التاني السلامة

安全第一

**SAFETY  
PAYS!**



# BEDIENINGSHANDLEIDING

**H13-16XM-6, H10-12XM-12EC (J019)  
H8-12XM-6, H10XMS-6 (K007)**

**VERWIJDER DEZE HANDLEIDING NIET UIT DE CABINE**